

КАТАЛОГ

запасных частей

ТРК «Нара»

СОДЕРЖАНИЕ

1. Основные сборочные единицы ТРК

1.1 Измеритель объема ВФКУ 5.178.404.00,-01, -02, -03 (без юстировочных винтов)	4
1.2 Измеритель объема ВФКУ 5.178.404.00-04, -05, -06, -07,-08,-09,-10,11 (с юстировочными винтами)	5
1.3 Моноблок 80М АЗТ 5.883.440.01 (применяется в ТРК «Нара» 5000 – бескаркасный вариант)	6
1.3.1 Клапан поплавковый АЗТ6.900.436.01	7
1.3.2 Клапан запорный АЗТ 5.890.436.05	8
1.3.3 Вал – ротор АЗТ 6.306.440.00	9
1.3.4 Клапан перепускной АЗТ 5.890.439.02	10
1.3.5 Фильтр моноблока ВФКУ 5.886.300.01	11
1.4 Моноблок 80М АЗТ 5.833.440.01-01 (применяется в ТРК «Нара» 28 В, БНИ 80)	12
1.4.1 Клапан перепускной АЗТ 5.890.441.00	13
1.5 Моноблок 80 АЗТ 5.833.440.00 (применяется в ТРК «Нара» 5000 – каркасный вариант)	14
1.5.1 Клапан приемный АЗТ 5.890.436.03	15
1.6 Моноблок 50 АЗТ 5.833.441.00-01(применяется в ТРК «Нара» 4000, БНИ 50)	16
1.6.1 Вал – ротор АЗТ 6.306.441.00	17
1.7 Фильтр тонкой очистки ВФКУ 5.886.301.00 (применяется в ТРК «Нара» 7000)	18
1.8 Насос АЗТ 5.883.430.00	19
1.8.1. Вал-ротор АЗТ 6.306.430.03	20
1.8.2 Клапан АЗТ 5.890.430.00	21
1.9 Газоотделитель АЗТ 5.886.626.01	22
1.9.1. Крышка АЗТ 6.170.626.01	23
1.10 Камера поплавковая АЗТ 5.887.679.00, АЗТ 5.887.679.00-01	24
1.11 Фильтр АЗТ 5.886.560.00, АЗТ 5.886.560.00-01	25

2. Корпуса топливораздаточных колонок

2.1 Корпус ТРК «Нара» 5112	26
2.1.1 Стенка передняя ВФКУ 6.424.200.01	27
2.1.2 Замок ВФКУ 6.468.200.01	28
2.1.3 Стойка АЗТ 6.150.110.02	29
2.1.4 Направляющая АЗТ 6.203.110.00	30
2.1.5 Стойка с колодками АЗТ 6.151.110.00	31
2.2 Корпус ТРК «Нара» 5212	32
2.2.1 Стойка с колодкой АЗТ 6.151.104.02	33
2.3 Корпус ТРК «Нара» 5312	34
2.3.1 Стенка передняя АЗТ 6.424.108.01	35
2.4 Корпус ТРК «Нара» 5412	36
2.4.1 Стенка передняя АЗТ 6.424.153.01	37
2.5 Корпус блока информационно-заправочного ТРК «Нара» 5127	38

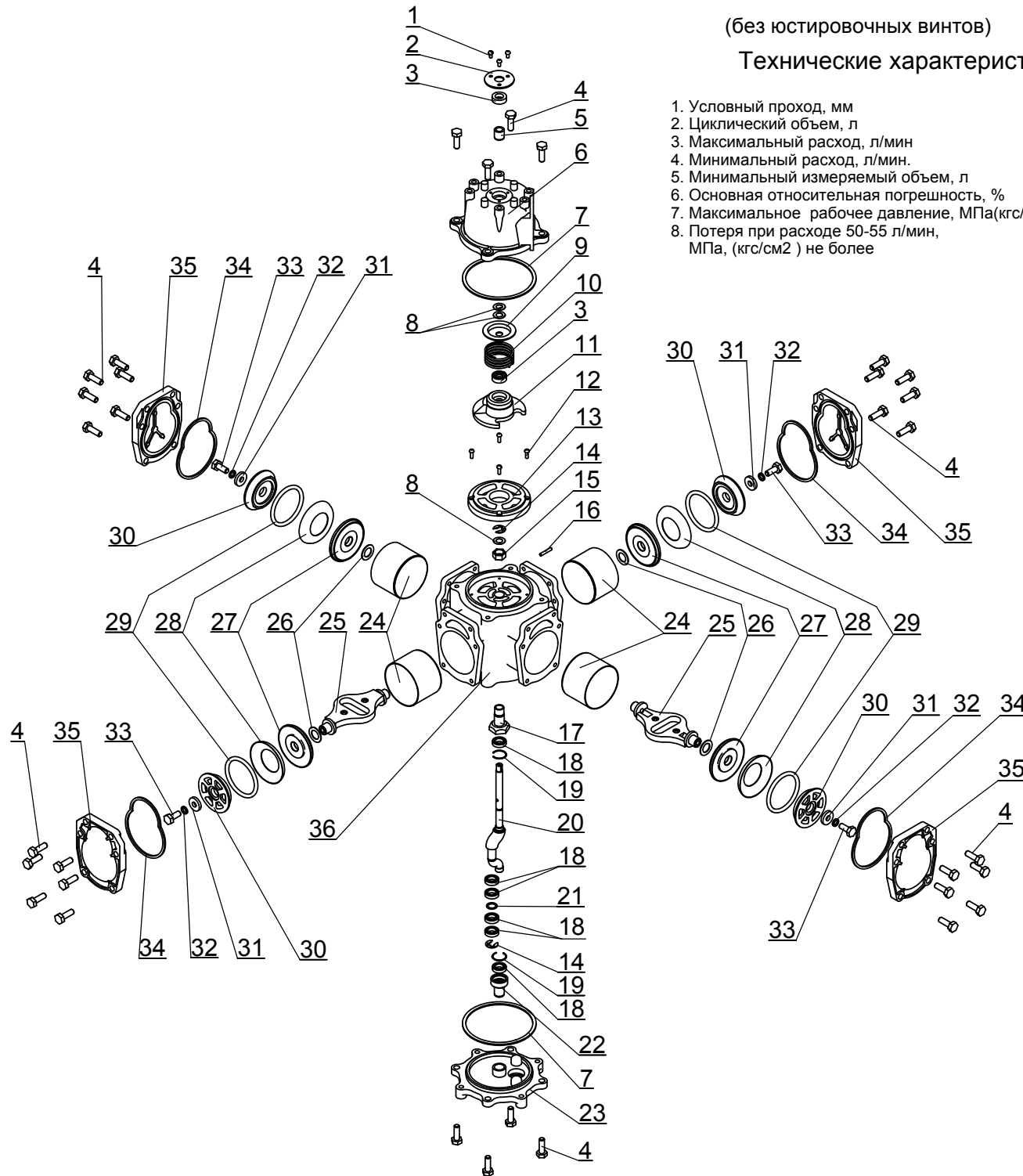
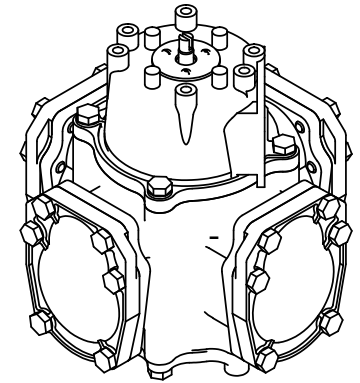
2.6 Корпус блока информационно-заправочного ТРК «Нара» 5227	39
2.7 Корпус блока информационно-заправочного ТРК «Нара» 5327	40
2.8 Корпус блока информационно-заправочного ТРК «Нара» 5427	41
2.9 Корпус ТРК «Нара» 7121	42
2.10 Корпус ТРК «Нара» 7221	43
2.11 Корпус ТРК «Нара» 7321	44
2.12 Корпус ТРК «Нара» 7421	45
2.13 Корпус ТРК «Нара» 28 с отдельной гидравликой, с пластмассовой колодкой под кран	46
2.13.1 Стенка передняя АЗТ 6.424.202.01	47
2.13.2 Крышка с колодкой АЗТ 6.170.202.06 (применяется в ТРК Нара 28, 28Б, 28В), крышка боковая ВФКУ 6.170.202.01 (применяется в ТРК «Нара» 4000 мод. С111А, С122А, С211, С222, С411А, С422А)	48
2.13.3 Стойка АЗТ 6.150.202.04	49
2.14 Корпус ТРК «Нара» 28Б, 28В с моноблоком 50, 80, с пластмассовой колодкой под кран	50
2.14.1 Стенка передняя ВФКУ 6.424.208.00	51
2.14.2 Замок ВФКУ 6.468.200.01-02	52
2.15 Корпус ТРК «Нара» 4000 мод. С111А с пластмассовой колодкой под кран	53
2.15.1 Стойка ВФКУ 6.150.202.00, стойка ВФКУ 6.150.202.00-01	54
2.16 Корпус ТРК «Нара» 4000 мод. С122А с пластмассовой колодкой под кран	55
2.17 Корпус блока информационно-заправочного ТРК «Нара» 4000 мод. С211, С411А с пластмассовой колодкой под кран	56
2.18 Корпус блока информационно-заправочного ТРК «Нара» 4000 мод. С222, С422А с пластмассовой колодкой под кран	57
2.19 Корпус ТРК «Нара» 4000 мод.С122 с силуминовой колодкой под кран	58
2.19.1 Замок АЗТ 6.468.195.01	59
2.19.2 Колодка АЗТ 6.122.195.11	60
2.19.3 Датчик АЗТ 5.105.189.00	61

Измеритель объема ВФКУ 5.178.404.00, -01, -02, -03

(без юстировочных винтов)

Технические характеристики

1. Условный проход, мм	25
2. Циклический объем, л	0,5
3. Максимальный расход, л/мин	85
4. Минимальный расход, л/мин	5
5. Минимальный измеряемый объем, л	2
6. Основная относительная погрешность, %	±0,2
7. Максимальное рабочее давление, МПа(кгс/см ²)	0,3 (3)
8. Потеря при расходе 50-55 л/мин, МПа, (кгс/см ²) не более	0, 04 (0,4)



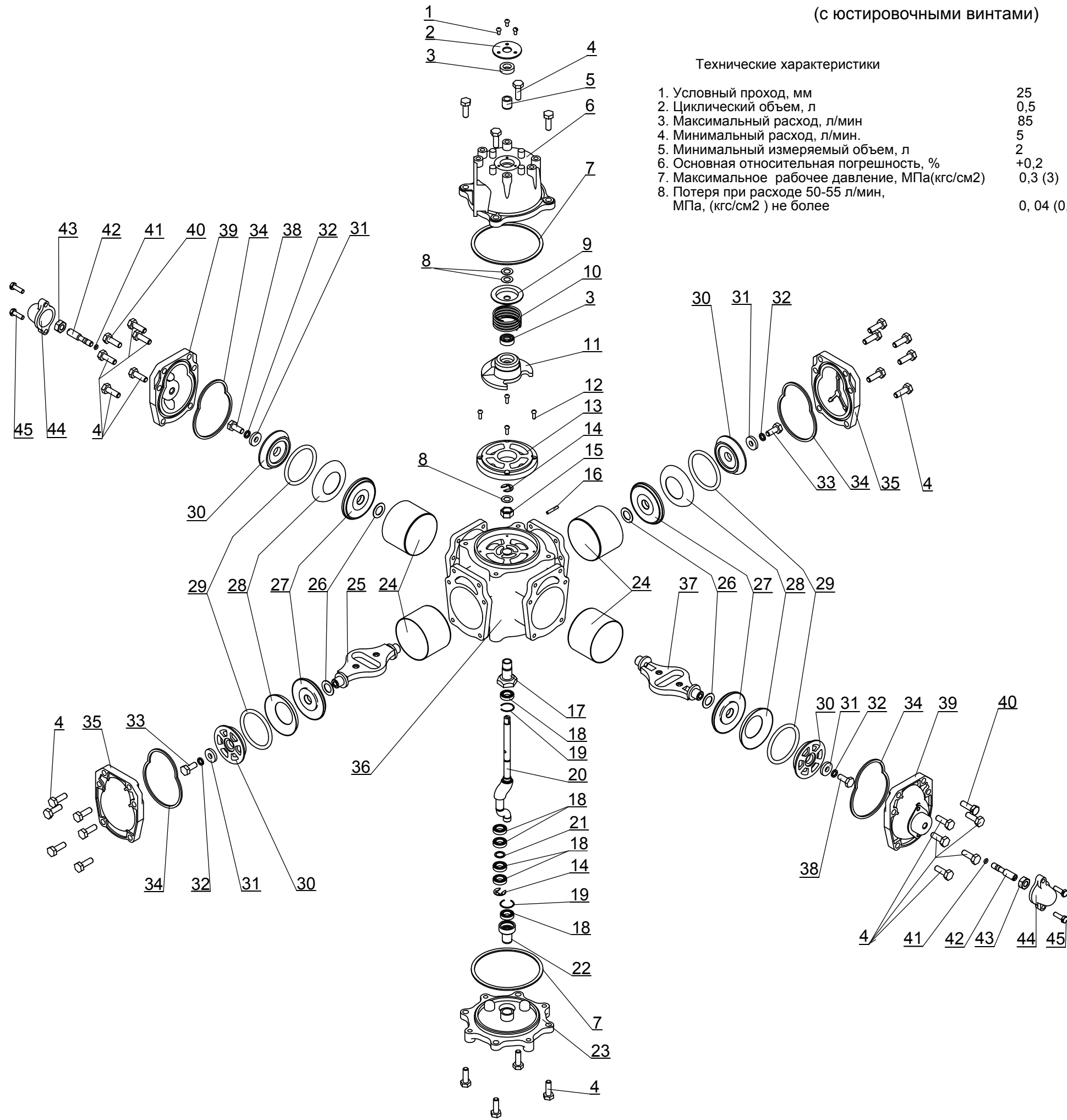
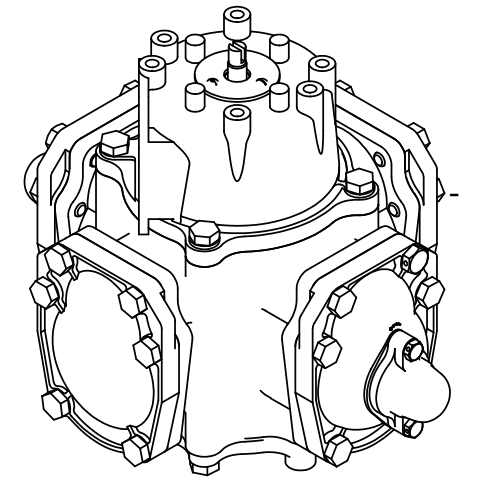
- 1 - Винт М4х8 ГОСТ 17473-86
- 2 - Крышка АЗТ 8.050.300.01
- 3 - Манжета 1.1-9х22-1 ГОСТ8752-79 или 10х22х7 WANBR70
- 4 - Болт М8х25 ГОСТ 7798-70
- 5 - Втулка АЗТ 8.220.330.01
- 6 - Корпус АЗТ 8.020.330.01
- 7 - Прокладка АЗТ 8.683.330.01
- 8 - Шайба АЗТ 8.942.302.00
- 9 - Чашка АЗТ 8.210.334.01
- 10 - Пружина АЗТ 8.383.334.01
- 11 - Золотник ВФКУ 7.014.404.08
- 12 - Винт М4х12 ГОСТ 17473-80
- 13 - Вставка АЗТ 7.710.330.01
- 14 - Шайба стопорная 9 DIN 6799 или ГОСТ 11648-75
- 15 - Гайка специальная ВФКУ 8.937.400.01
- 16 - Штифт ВФКУ 8.960.404.01
- 17 - Втулка ВФКУ 8.222.400.01
- 18 - Шарикоподшипник 1000801 Л или 1000801 ГОСТ 8338-75
- 19 - Кольцо запорное ВФКУ 8.241.400.01
- 20 - Вал коленчатый ВФКУ 8.310.404.01
- 21 - Шайба АЗТ 8.942.334.01
- 22 - Втулка ВФКУ 8.222.404.01
- 23 - Основание ВФКУ 8.060.404.01
- 24 - Гильза АЗТ 8.236.300.02
- 25 - Кулиса АЗТ 6.363.334.01-01
- 26 - Прокладка АЗТ 8.683.300.01
- 27 - Поршень АЗТ 7.014.330.04
- 28 - Манжета АЗТ 8.687.330.02 МФ ТУ 48-115-11-01
- 29 - Пружина АЗТ 6.382.300.01-02
- 30 - Кольцо АЗТ 8.683.330.04
- 31 - Шайба АЗТ 8.942.310.03
- 32 - Шайба 8.65Г ГОСТ 6402-70
- 33 - Болт М8х20 ГОСТ 7798-70
- 34 - Кольцо АЗТ 8.683.330.03
- 35 - Крышка АЗТ 8.040.334.01
- 36 - Корпус АЗТ 8.020.330.02-01

Измеритель объема ВФКУ 5.178.404.00-04, -05, -06, -07, -08, -09, -10, -11

(с юстировочными винтами)

Технические характеристики

1. Условный проход, мм	25
2. Циклический объем, л	0,5
3. Максимальный расход, л/мин	85
4. Минимальный расход, л/мин.	5
5. Минимальный измеряемый объем, л	2
6. Основная относительная погрешность, %	+0,2
7. Максимальное рабочее давление, МПа(кгс/см ²)	0,3 (3)
8. Потеря при расходе 50-55 л/мин, МПа, (кгс/см ²) не более	0, 04 (0,4)



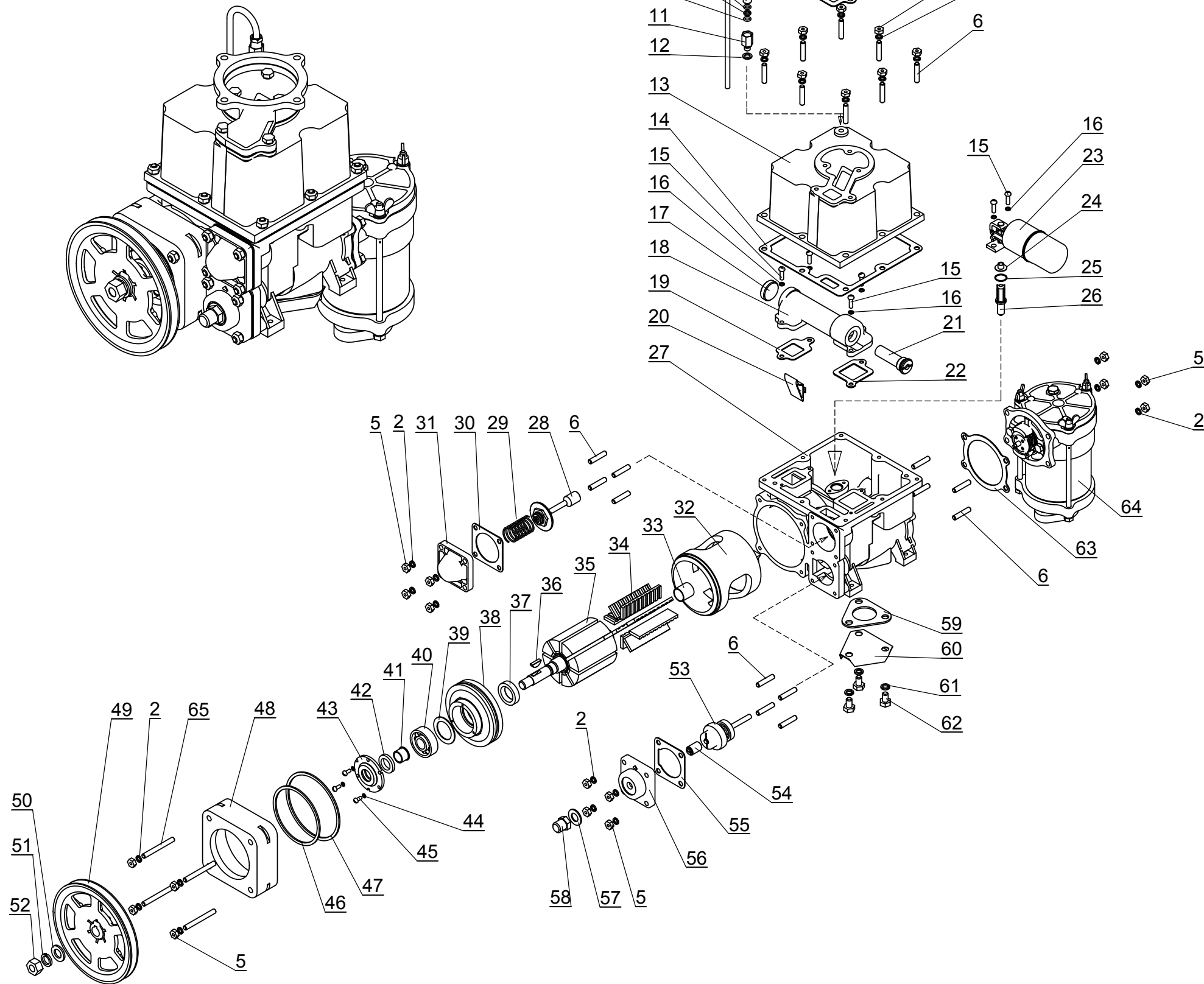
- 1 - Винт М4х8 ГОСТ 17473-86
- 2 - Крышка АЗТ 8.050.300.01
- 3 - Манжета 1.1-9х22-1 ГОСТ8752-79 или 10х22х7 WANBR70
- 4 - Болт М8х25 ГОСТ 7798-70
- 5 - Втулка АЗТ 8.220.330.01
- 6 - Корпус АЗТ 8.020.330.01
- 7 - Прокладка АЗТ 8.683.330.01
- 8 - Шайба АЗТ 8.942.302.00
- 9 - Чашка АЗТ 8.210.334.01
- 10 - Пружина АЗТ 8.383.334.01
- 11 - Золотник ВФКУ 7.014.404.08
- 12 - Винт М4х12 ГОСТ 17473-80
- 13 - Вставка АЗТ 7.710.330.01
- 14 - Шайба стопорная 9 DIN 6799 или ГОСТ 11648-75
- 15 - Гайка специальная ВФКУ 8.937.400.01
- 16 - Штифт ВФКУ 8.960.404.01
- 17 - Втулка ВФКУ 8.222.400.01
- 18 - Шарикоподшипник 1000801 Л или 1000801 ГОСТ 8338-75
- 19 - Кольцо запорное ВФКУ 8.241.400.01
- 20 - Вал коленчатый ВФКУ 8.310.404.01
- 21 - Шайба АЗТ 8.942.334.01
- 22 - Втулка ВФКУ 8.222.404.01
- 23 - Основание ВФКУ 8.060.404.01
- 24 - Гильза АЗТ 8.236.300.02
- 25 - Кулиса АЗТ 6.363.334.01-01
- 26 - Прокладка АЗТ 8.683.300.01
- 27 - Поршень АЗТ 7.014.330.04
- 28 - Манжета АЗТ 8.687.330.02 МФ ТУ 48-115-11-01
- 29 - Пружина АЗТ 6.382.300.01-02
- 30 - Кольцо АЗТ 8.683.330.04
- 31 - Шайба АЗТ 8.942.310.03
- 32 - Шайба 8.65Г ГОСТ 6402-70
- 33 - Болт М8х20 ГОСТ 7798-70
- 34 - Кольцо АЗТ 8.683.330.03
- 35 - Крышка АЗТ 8.040.334.01
- 36 - Корпус АЗТ 8.020.330.02-01
- 37 - Кулиса АЗТ 6.363.334.01
- 38 - Болт специальный ВФКУ 8.920.400.01
- 39 - Крышка ВФКУ 6.170.404.01
- 40 - Болт специальный ВФКУ 8.920.302.01
- 41 - Кольцо 005-008-19-2-2 ГОСТ 9833-73
- 42 - Винт регулировочный ВФКУ 8.370.404.01
- 43 - Гайка М10-6Н.5.019 ГОСТ 5915-70
- 44 - Колпачок АЗТ 8.634.330.02
- 45 - Болт специальный АЗТ 8.900.330.01

Моноблок 80М АЗТ 5.883.440.01

(применяется в ТРК серии Нара 5000 - бескаркасный вариант)

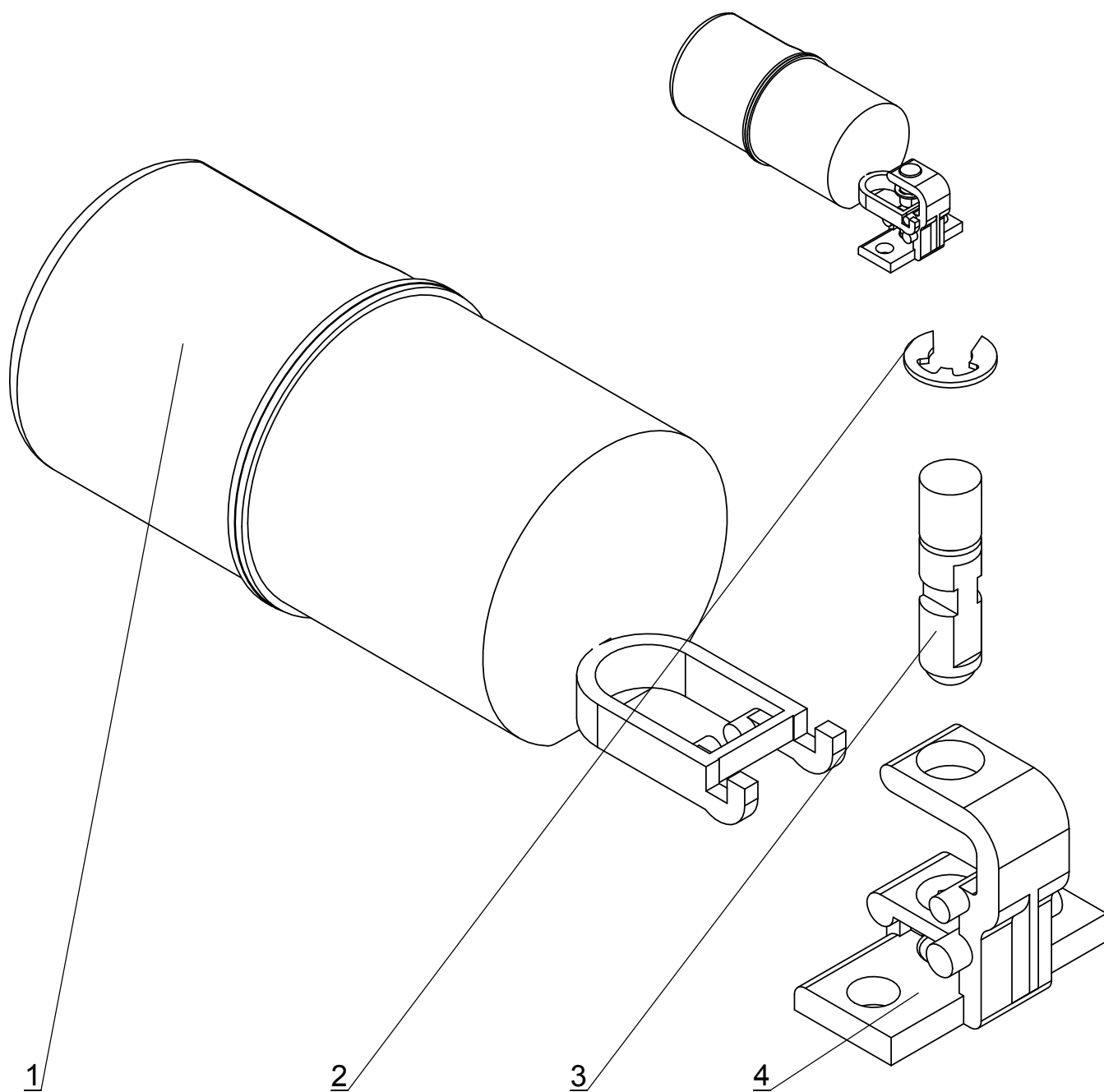
Технические характеристики

1. Насос пластинчатый, направление вращения правое.
2. Частота вращения вала насоса 650-700 об/мин.
3. Диапазон регулирования давления полного перепуска 0,18-0,26 МПа
4. Производительность, л/мин 64 - 88.
5. Допускаемое разрежение на входе, не более 0,05 МПа.
6. Мощность потребляемая, не более 1,1 кВт.
7. Момент трогания, не более 2,5 нм.
8. Рабочая жидкость - светлые нефтепродукты вязкостью от 0,55 до 40 мм²/с.
9. Тонкость фильтрации фильтра 60 мкм
10. Диапазон рабочих температур от минус 40 до плюс 50 °С.



- 1 - Болт М8х25 ГОСТ 7798-70
- 2 - Шайба 8.65Г ГОСТ 6402-70
- 3 - Основание АЗТ.060.436.01
- 4 - Прокладка основания нижняя АЗТ 8.683.436.10
- 5 - Гайка М8 ГОСТ 5915-70
- 6 - Шпилька исп. I М8х25 ГОСТ 22036-76
- 7 - Трубка АЗТ.8.238.436.01
- 8 - Ниппель АЗТ 8.652.183.02
- 9 - Кольцо АЗТ 8.249.183.02 (008-011-19 ГОСТ 9833-73)
- 10 - Кольцо АЗТ 8.240.183.01
- 11 - Штуцер АЗТ 8.652.436.01
- 12 - Прокладка АЗТ 8.683.626.01
- 13 - Крышка моноблока АЗТ 8.040.436.01
- 14 - Прокладка крышки моноблока АЗТ 8.683.436.12
- 15 - Винт М6х20 ГОСТ 17473-80
- 16 - Шайба 6.65Г ГОСТ 6402-70
- 17 - Пробка газоотделителя АЗТ 8.656.436.02
- 18 - Корпус газоотделителя АЗТ 8.020.436.03
- 19 - Прокладка газоотделителя левая АЗТ 8.683.436.05
- 20 - Направляющая АЗТ 8.203.436.03
- 21 - Жиклер АЗТ 7.064.436.02
- 22 - Прокладка газоотделителя правая АЗТ 8.683.436.04
- 23 - Клапан поплавковый АЗТ 6.900.436.01
- 24 - Жиклер АЗТ 7.064.436.03
- 25 - Кольцо уплотнительное АЗТ 8.683.436.15
- 26 - Поплавок АЗТ 5.150.436.00
- 27 - Корпус АЗТ 8.020.436.01
- 28 - Клапан запорный АЗТ 5.890.436.05
- 29 - Пружина запорного клапана АЗТ 8.383.436.02
- 30 - Прокладка крышки клапана запорного АЗТ 8.683.436.08
- 31 - Крышка клапана запорного АЗТ 8.040.436.03
- 32 - Корпус насоса АЗТ 8.020.436.02
- 33 - Втулка металлофторопластовая ВМФ-084
- 34 - Лопатка АЗТ 7.060.440.01 или АЗТ 7.060.440.03
- 35 - Вал-ротор АЗТ 6.306.440.00
- 36 - Шпонка 6х9 ГОСТ 24071-80
- 37 - Манжета 1.2-25х42-1 ГОСТ 8752-79
- 38 - Крышка насоса АЗТ 8.040.440.01
- 39 - Кольцо АЗТ 8.249.431.02
- 40 - Подшипник 102304М ГОСТ 8328-75
- 41 - Втулка АЗТ 8.220.440.02
- 42 - Кольцо СГ32-21-35 ГОСТ 6418-67
- 43 - Крышка АЗТ 8.040.440.02
- 44 - Шайба 5.65Г ГОСТ 6402-70
- 45 - Винт М5х12 ГОСТ 17473-80
- 46 - Кольцо уплотнительное АЗТ 8.683.436.01
- 47 - Кольцо уплотнительное АЗТ 8.683.436.01-01
- 48 - Фланец АЗТ 8.230.440.01
- 49 - Шкив АЗТ 8.322.430.06
- 50 - Шайба 16 ГОСТ 11371-78
- 51 - Шайба 16.65Г ГОСТ 6402-70
- 52 - Гайка М16 ГОСТ 5915-70
- 53 - Клапан перепускной АЗТ 5.890.439.02
- 54 - Винт регулировочный АЗТ 8.914.436.01
- 55 - Прокладка крышки клапана перепускного АЗТ 8.683.436.07
- 56 - Крышка клапана перепускного АЗТ 8.040.436.02
- 57 - Прокладка винта регулировочного АЗТ 8.683.436.02
- 58 - Колпачок АЗТ 8.634.440.01
- 59 - Прокладка АЗТ 8.683.441.01
- 60 - Крышка АЗТ 8.050.441.01
- 61 - Шайба 10.65Г ГОСТ 6402-70
- 62 - Болт М10х16 ГОСТ 7798-70
- 63 - Прокладка крышки фильтра АЗТ 8.683.436.09
- 64 - Фильтр моноблока ВФКУ 5.886.300.01
- 65 - Шпилька М8х60 АЗТ 8.927.440.01.

Клапан поплавковый АЗТ 6.900.436.01



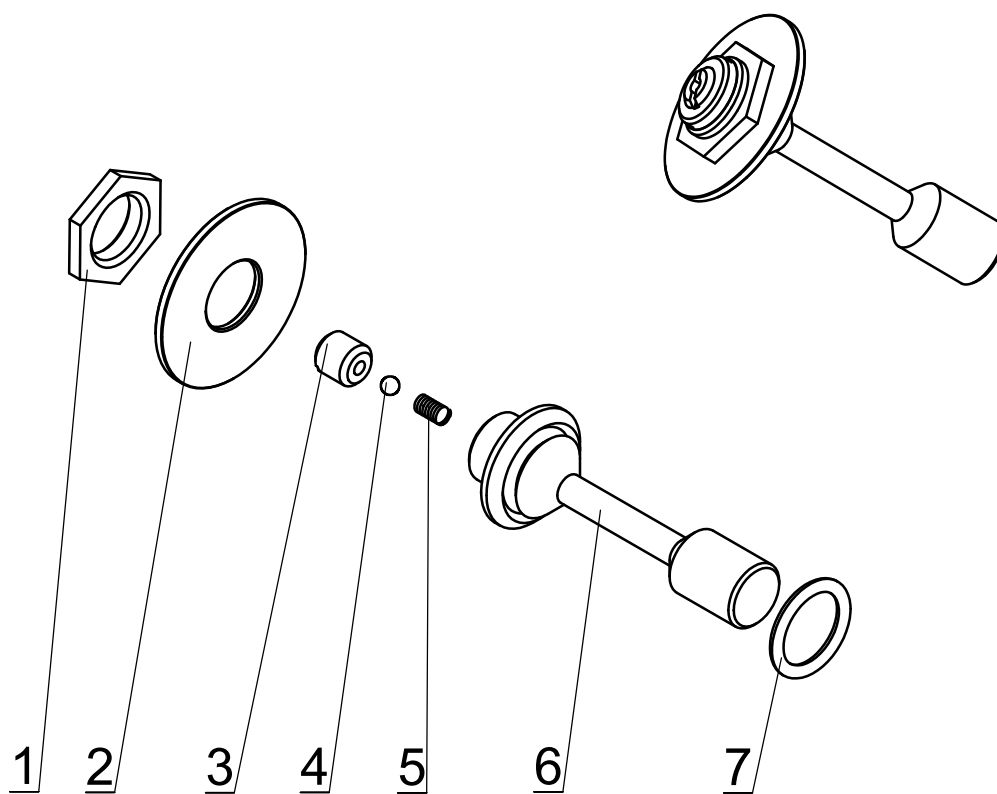
1 - Кронштейн с поплавком АЗТ 6.130.436.01

2 - Шайба 7,0 65Г ГОСТ 11648-75

3 - Игла АЗТ 7.051.436.01

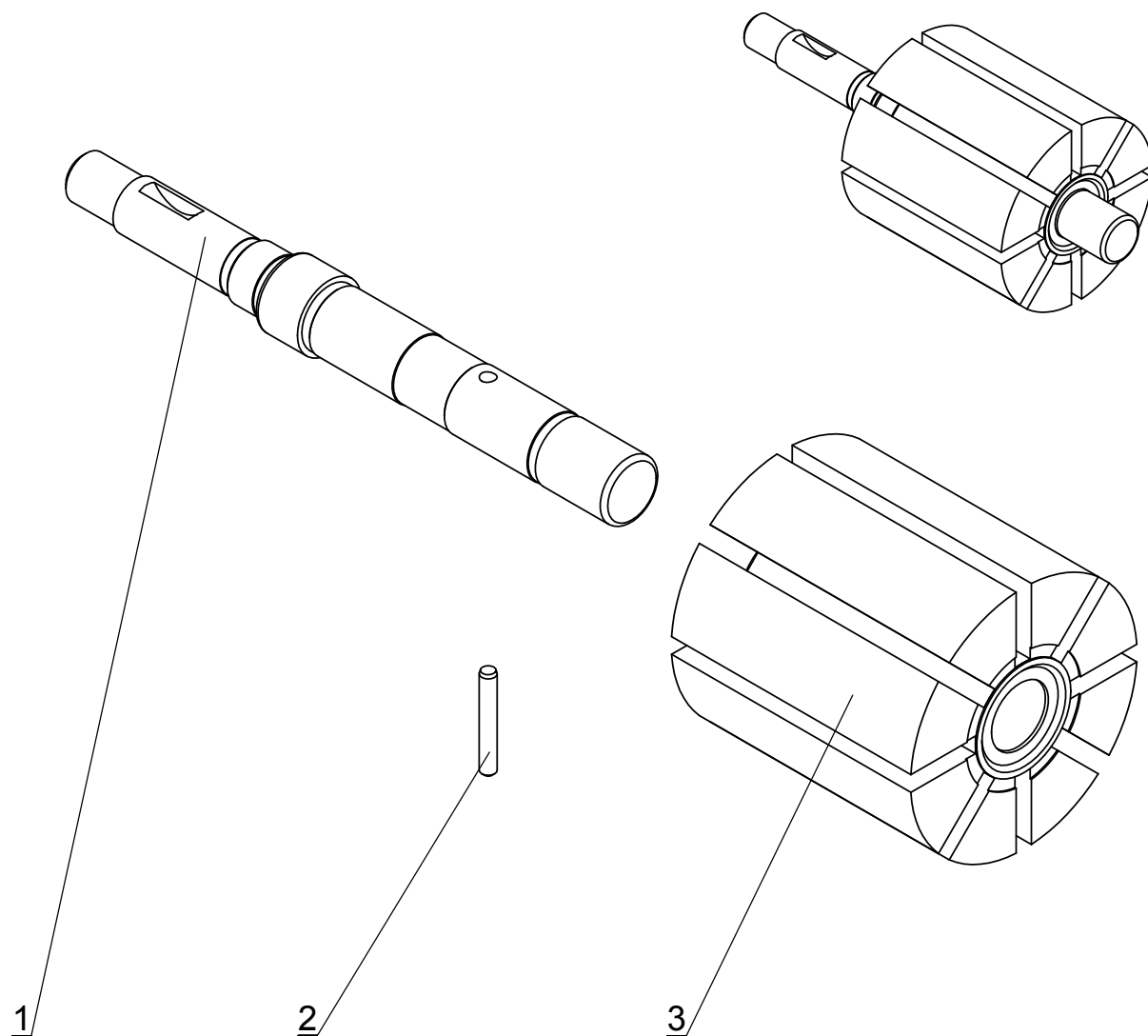
4 - Стойка АЗТ 8.128.436.01

Клапан запорный АЗТ 5.890.436.05



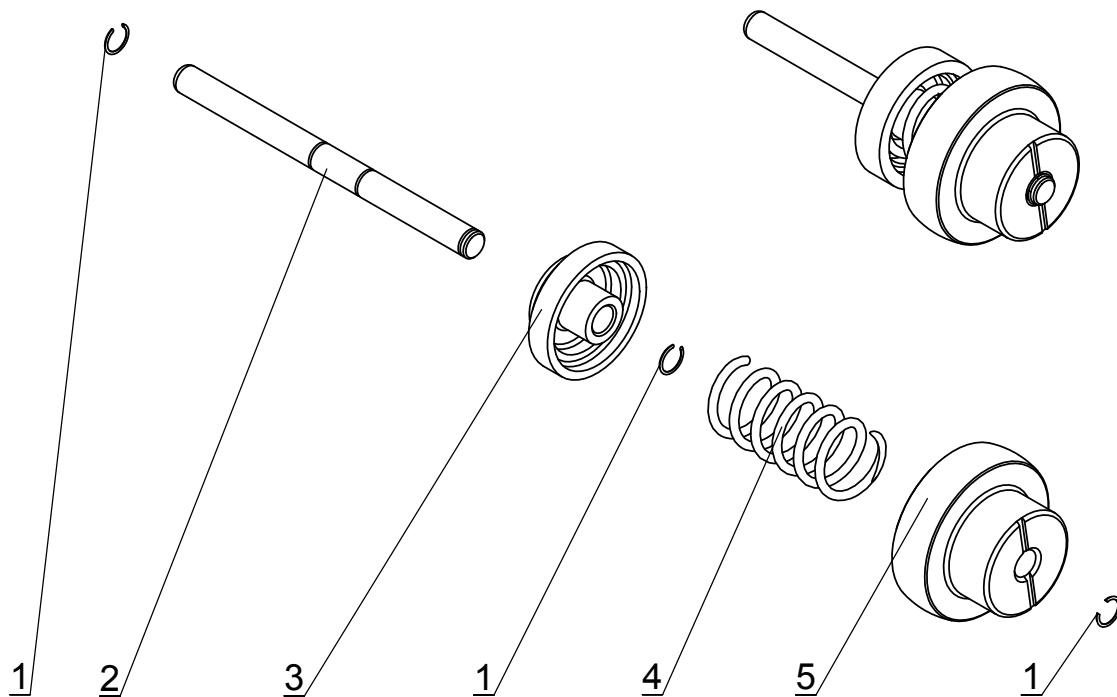
- 1 - Гайка специальная АЗТ 8.930.436.01
- 2 - Шайба опорная АЗТ 8.942.436.01
- 3 - Втулка резьбовая АЗТ 8.220.436.02
- 4 - Шарик 5-100 ГОСТ 3722-81
- 5 - Пружина клапана обратного АЗТ 8.383.436.06
- 6 - Шток АЗТ 8.352.436.03
- 7 - Кольцо 022-028-36 ГОСТ 9833-73 АЗТ 8.683.436.03

Вал - ротор АЗТ 6.306.440.00



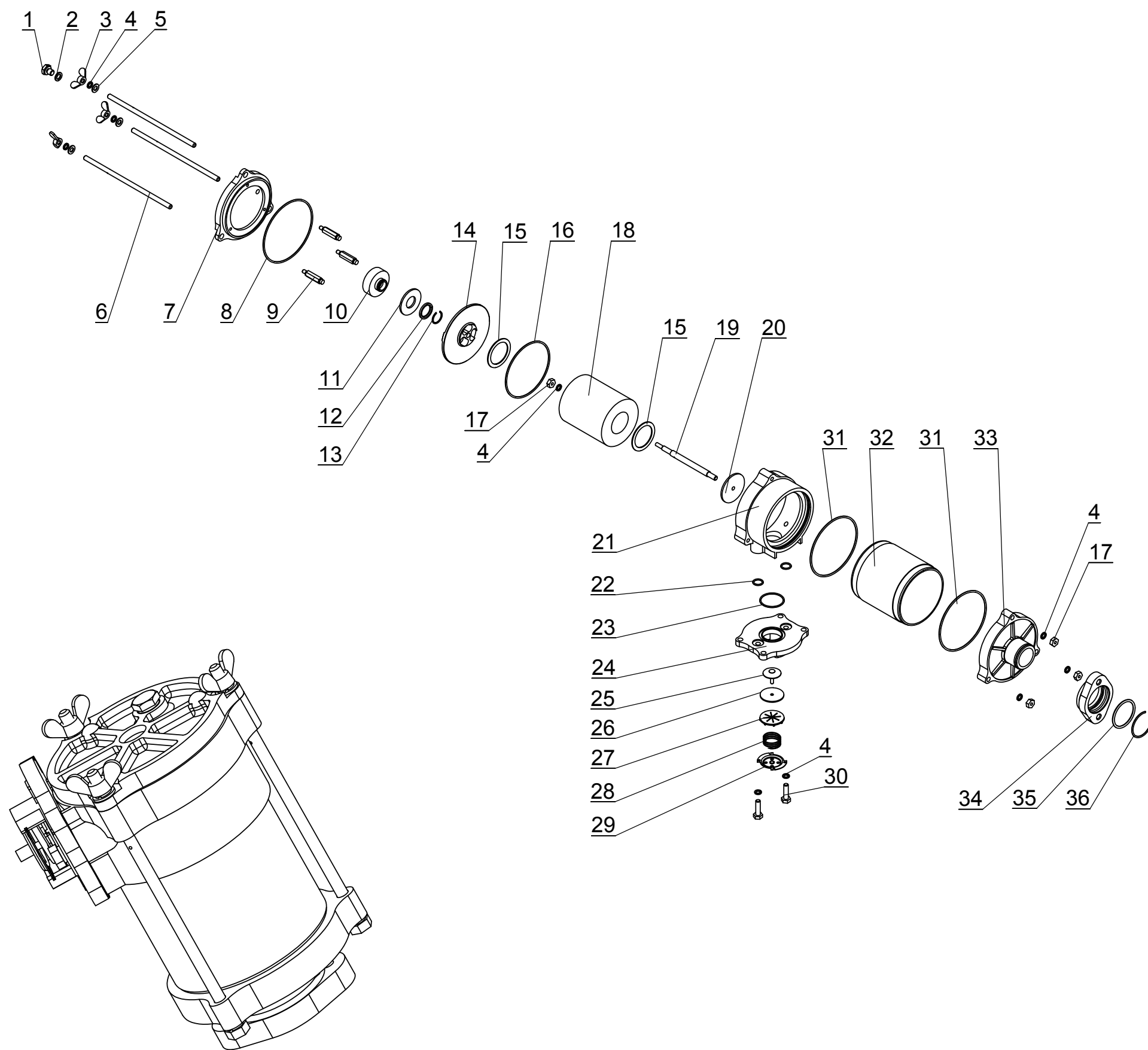
- 1 - Вал АЗТ 8.310.440.01
- 2 - Штифт 5x35 АЗТ 8.960.440.02
- 3 - Ротор АЗТ 8.320.440.01

Клапан перепускной АЗТ 5.890.439.02



- 1 - Кольцо запорное АЗТ 8.245.217.01
- 2 - Направляющая АЗТ 8.203.436.01
- 3 - Пробка АЗТ 8.656.436.04
- 4 - Пружина клапана перепускного АЗТ 8.383.439.03
- 5 - Опора АЗТ 8.060.436.04

Фильтр моноблока ВФКУ 5.886.300.01



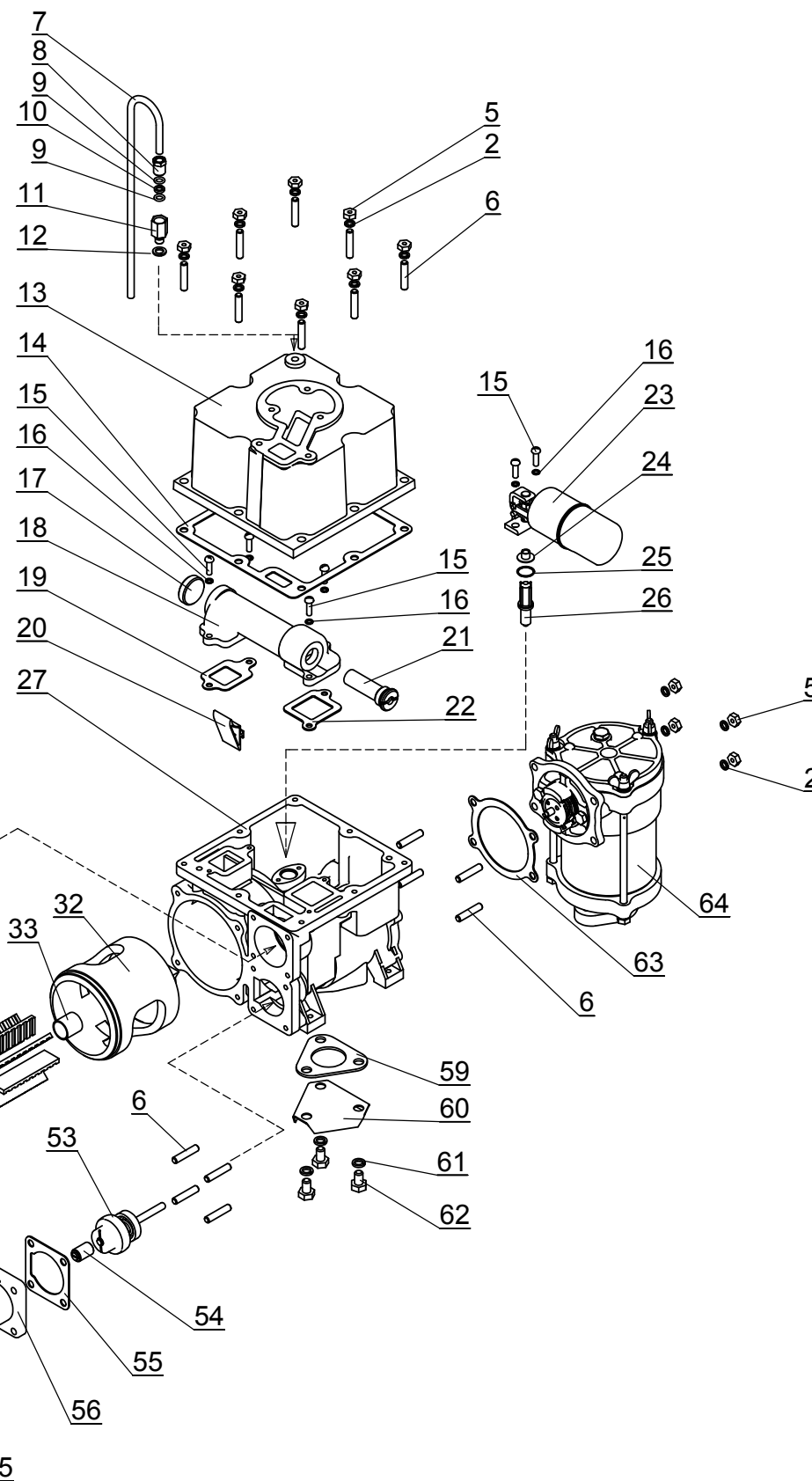
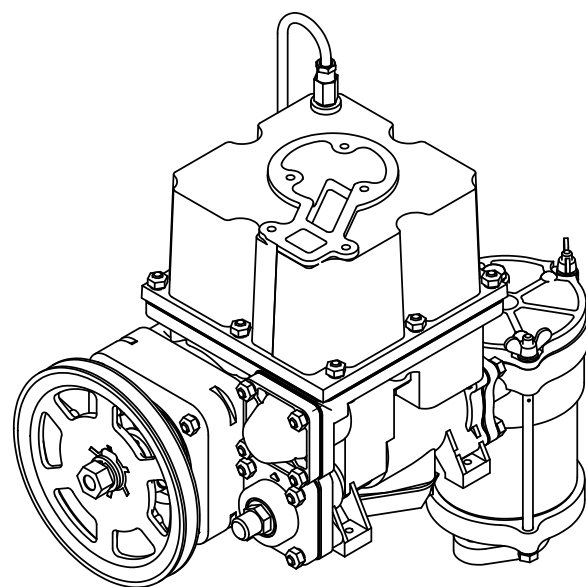
- 1 - Пробка АЗТ 8.656.626.01
- 2 - Прокладка АЗТ 8.683.626.01
- 3 - Гайка М8-6Н.6.019 ГОСТ 3032-76
- 4 - Шайба 8.65Г.019 ГОСТ 6402-70
- 5 - Шайба 8.01.019 ГОСТ 11371-78
- 6 - Шпилька боковая ВФКУ 8.927.300.03
- 7 - Крышка наружная ВФКУ 8.040.300.04
- 8 - Кольцо ВФКУ 8.683.300.07-02
- 9 - Упор ВФКУ 6.278.300.00
- 10 - Пробка ВФКУ 6.232.300.00
- 11 - Прокладка ВФКУ 8.683.300.08
- 12 - Шайба ВФКУ 8.940.300.02
- 13 - Кольцо запорное ВФКУ 8.241.300.04
- 14 - Крышка внутренняя ВФКУ 8.040.300.03
- 15 - Прокладка ВФКУ 8.683.300.09
- 16 - Кольцо ВФКУ 8.683.300.07-01
- 17 - Гайка М8.5.019 ГОСТ 5915-70
- 18 - Элемент фильтрующий "Реготмас 635-1-06" (60мкм)
ТУ 3689-003-26361511-94 L=110мм
Допускается замена на
Элемент фильтрующий "Реготмас 635-1-03" (20мкм)
ТУ 112.046-86 L=110мм
- 19 - Шпилька центральная ВФКУ 8.927.300.04
- 20 - Заглушка ВФКУ 8.656.300.04
- 21 - Корпус фильтра ВФКУ 8.020.300.02
- 22 - Кольцо ВФКУ 8.683.300.07-03
- 23 - Кольцо ВФКУ 8.683.300.07
- 24 - Фланец ВФКУ 8.230.300.02
- 25 - Пробка ВФКУ 8.656.300.02
- 26 - Прокладка АЗТ 8.683.430.03
- 27 - Опора ВФКУ 8.060.300.02
- 28 - Пружина обратного клапана ВФКУ 8.383.300.02
- 29 - Тарелка с направляющей ВФКУ 6.325.300.00
- 30 - Болт М8-6гх30.58.019 ГОСТ 7798-70
- 31 - Кольцо уплотнительное 112-118-36 АЗТ 8.683.107.03
- 32 - Труба ВФКУ 8.658.300.01
- 33 - Основание ВФКУ 8.060.300.03
- 34 - Фланец АЗТ 8.230.436.03
- 35 - Кольцо 048-056-46 ГОСТ 9833-73 АЗТ 8.683.436.19
- 36 - Кольцо запорное АЗТ 8.241.436.04

Моноблок 80М АЗТ 5.883.440.01- 01

(применяется в ТРК серии Нара 28 В, БНИ 80)

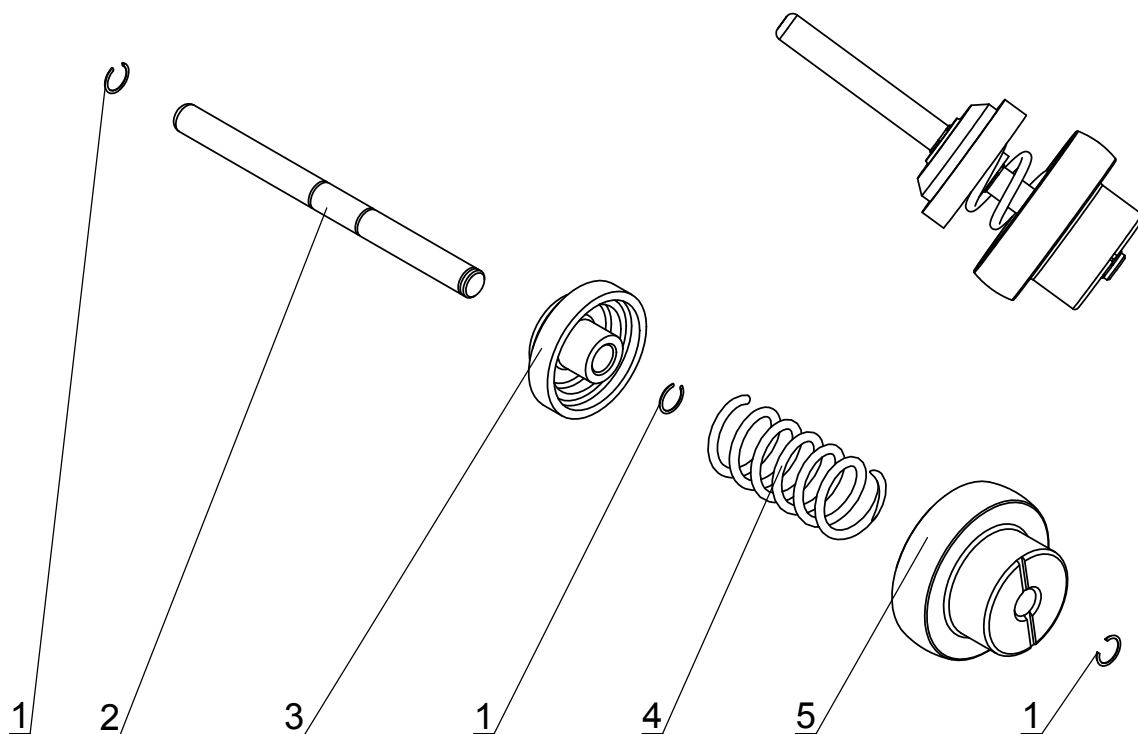
Технические характеристики

1. Насос пластинчатый, направление вращения правое.
2. Частота вращения вала насоса 650-700 об/мин.
3. Диапазон регулирования давления полного перепуска 0,18-0,26 МПа
4. Производительность, л/мин 64 - 88.
5. Допускаемое разрежение на входе, не более 0,05 МПа.
6. Мощность потребляемая, не более 1,1 кВт.
7. Момент трогания, не более 2,5 нм.
8. Рабочая жидкость - светлые нефтепродукты вязкостью от 0,55 до 40 мм²/с.
9. Тонкость фильтрации фильтра 60 мкм
10. Диапазон рабочих температур от минус 40 до плюс 50 °С.



- 2 - Шайба 8.65Г ГОСТ 6402-70
- 5 - Гайка М8 ГОСТ 5915-70
- 6 - Шпилька исп. I М8х25 ГОСТ 22036-76
- 7 - Трубка АЗТ 8.238.436.01
- 8 - Ниппель АЗТ 8.652.183.02
- 9 - Кольцо АЗТ 8.249.183.02 (008-011-19 ГОСТ 9833-73)
- 10 - Кольцо АЗТ 8.240.183.01
- 11 - Штуцер АЗТ 8.652.436.01
- 12 - Прокладка АЗТ 8.683.626.01
- 13 - Крышка моноблока АЗТ 8.040.436.01
- 14 - Прокладка крышки моноблока АЗТ 8.683.436.12
- 15 - Винт М6х20 ГОСТ 17473-80
- 16 - Шайба 6.65Г ГОСТ 6402-70
- 17 - Пробка газоотделителя АЗТ 8.656.436.02
- 18 - Корпус газоотделителя АЗТ 8.020.436.03
- 19 - Прокладка газоотделителя левая АЗТ 8.683.436.05
- 20 - Направляющая АЗТ 8.203.436.03
- 21 - Жиклер АЗТ 7.064.436.02
- 22 - Прокладка газоотделителя правая АЗТ 8.683.436.04
- 23 - Клапан поплавковый АЗТ 6.900.436.01
- 24 - Жиклер АЗТ 7.064.436.03
- 25 - Кольцо уплотнительное АЗТ 8.683.436.15
- 26 - Поплавок АЗТ 5.150.436.00
- 27 - Корпус АЗТ 8.020.436.01
- 28 - Клапан запорный АЗТ 5.890.436.05
- 29 - Пружина запорного клапана АЗТ 8.383.436.02
- 30 - Прокладка крышки клапана запорного АЗТ 8.683.436.08
- 31 - Крышка клапана запорного АЗТ 8.040.436.03
- 32 - Корпус насоса АЗТ 8.020.436.02
- 33 - Втулка металлофторопластовая ВМФ-084
- 34 - Лопатка АЗТ 7.060.440.01 или АЗТ 7.060.440.03
- 35 - Вал-ротор АЗТ 6.306.440.00
- 36 - Шпонка 6х9 ГОСТ 24071-80
- 37 - Манжета 1.2-25х42-1 ГОСТ 8752-79
- 38 - Крышка насоса АЗТ 8.040.440.01
- 39 - Кольцо АЗТ 8.249.431.02
- 40 - Подшипник 102304М ГОСТ 8328-75
- 41 - Втулка АЗТ 8.220.440.02
- 42 - Кольцо СГ32-21-35 ГОСТ 6418-67
- 43 - Крышка АЗТ 8.040.440.02
- 44 - Шайба 5.65Г ГОСТ 6402-70
- 45 - Винт М5х12 ГОСТ 17473-80
- 46 - Кольцо уплотнительное АЗТ 8.683.436.01
- 47 - Кольцо уплотнительное АЗТ 8.683.436.01-01
- 48 - Фланец АЗТ 8.230.440.01
- 49 - Шкив АЗТ 8.322.430.06
- 50 - Шайба 16 ГОСТ 11371-78
- 51 - Шайба 16.65Г ГОСТ 6402-70
- 52 - Гайка М16 ГОСТ 5915-70
- 53 - Клапан перепускной АЗТ 5.890.441.00
- 54 - Винт регулировочный АЗТ 8.914.436.01
- 55 - Прокладка крышки клапана перепускного АЗТ 8.683.436.07
- 56 - Крышка клапана перепускного АЗТ 8.040.436.02
- 57 - Прокладка винта регулировочного АЗТ 8.683.436.02
- 58 - Колпачок АЗТ 8.634.440.01
- 59 - Прокладка АЗТ 8.683.441.01
- 60 - Крышка АЗТ 8.050.441.01
- 61 - Шайба 10.65Г ГОСТ 6402-70
- 62 - Болт М10х16 ГОСТ 7798-70
- 63 - Прокладка крышки фильтра АЗТ 8.683.436.09
- 64 - Фильтр моноблока ВФКУ 5.886.300.01
- 65 - Шпилька М8х60 АЗТ 8.927.440.01.

Клапан перепускной АЗТ 5.890.441.00



1 - Кольцо запорное АЗТ 8.245.217.01

2 - Направляющая АЗТ 8.203.436.01

3 - Пробка АЗТ 8.656.441.01

4 - Пружина клапана перепускного АЗТ 8.383.436.01

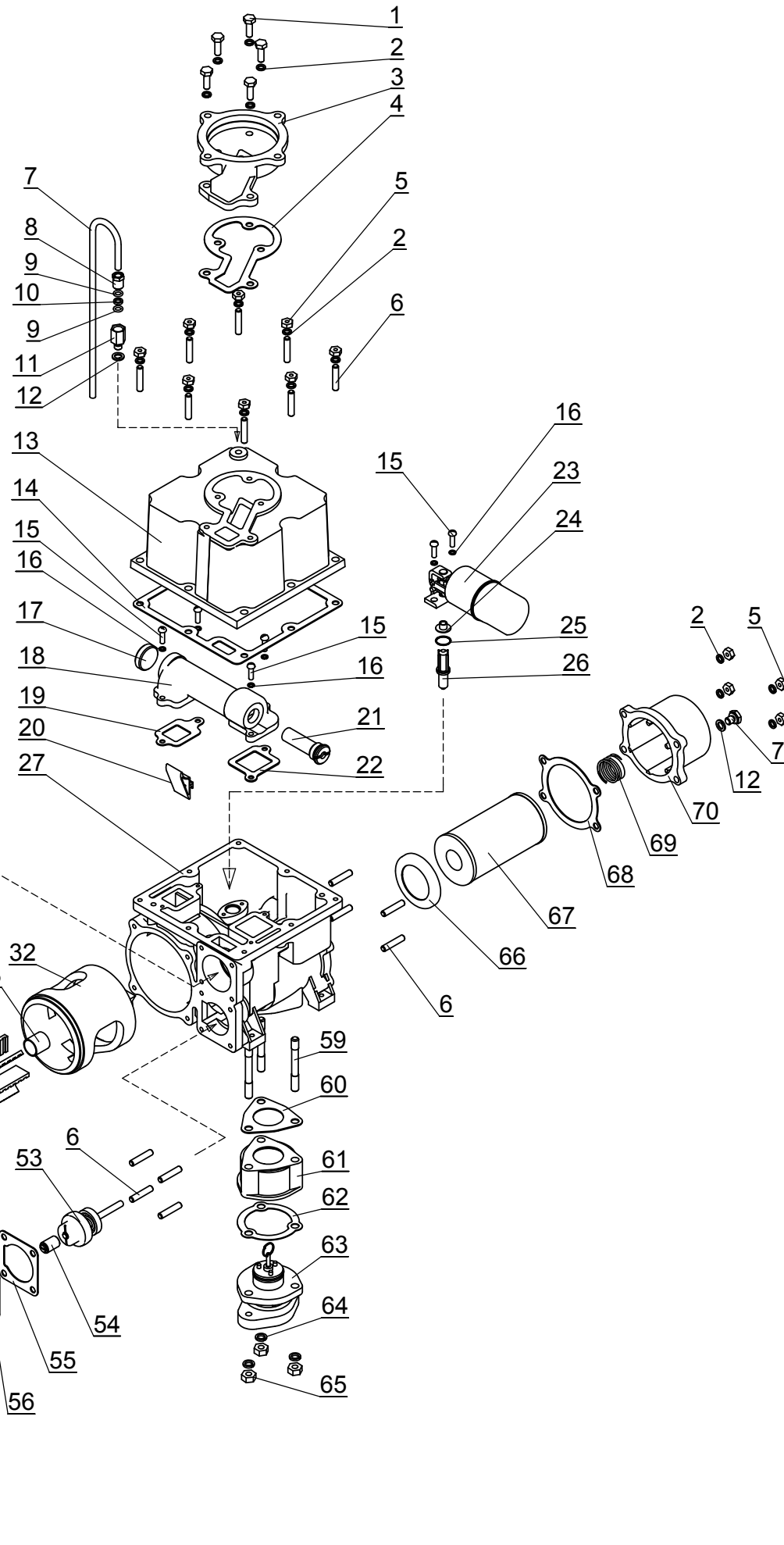
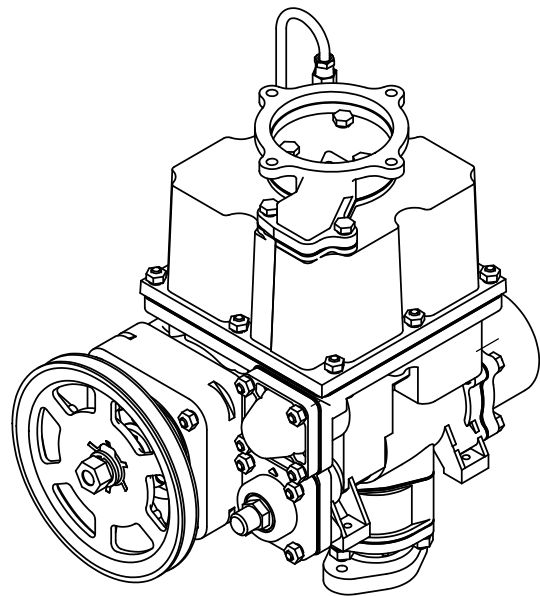
5 - Опора АЗТ 8.060.436.04

Моноблок 80 АЗТ 5.883.440.00

(применяется в ТРК серии Нара 5000 - каркасный вариант)

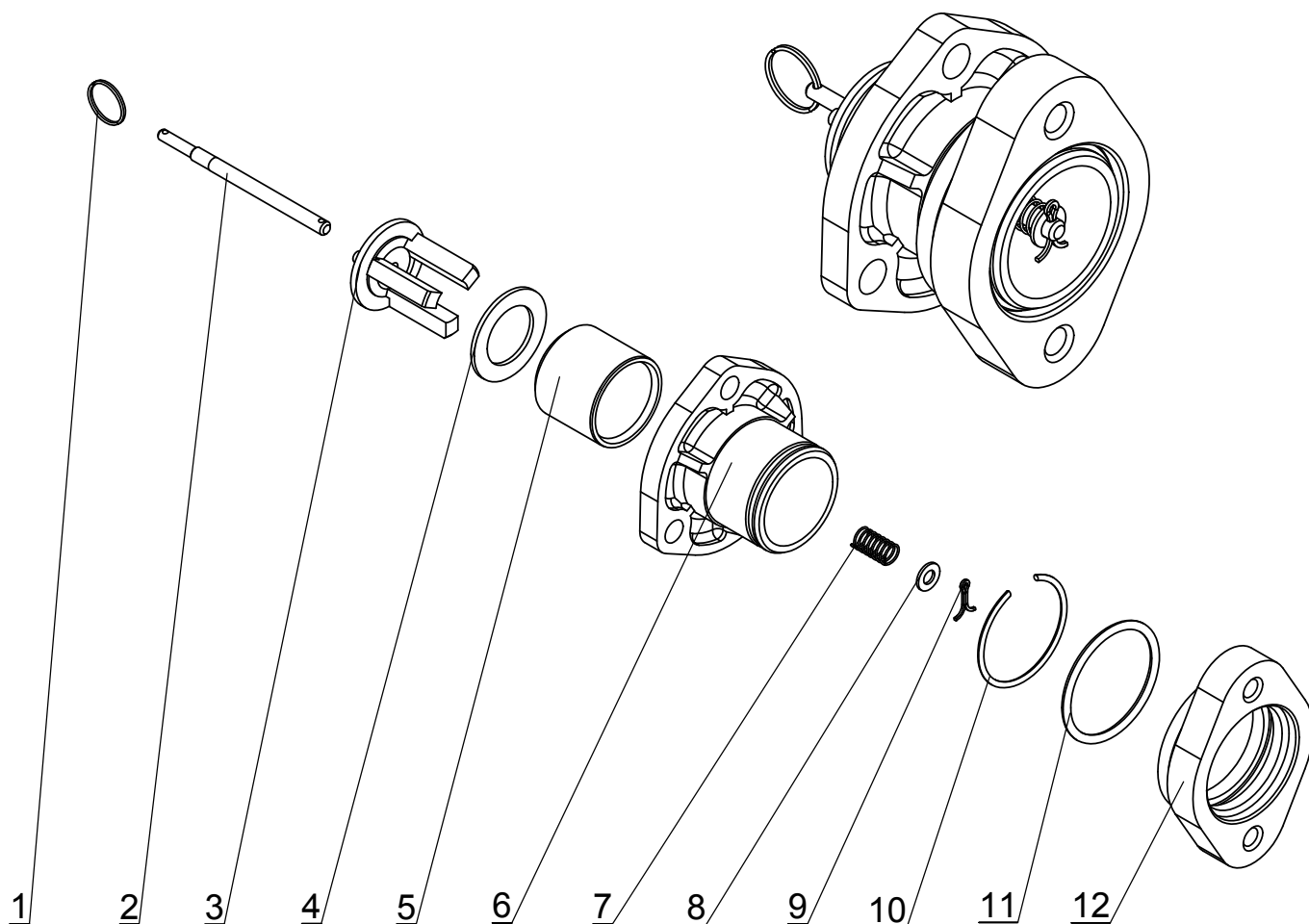
Технические характеристики

1. Насос пластинчатый, направление вращения правое.
2. Частота вращения вала насоса 650-700 об/мин.
3. Максимальное давление полного перепуска не более 0,22 МПа.
4. Производительность не менее 64 л/мин.
5. Допускаемое разрежение на входе, не более 0,05 МПа.
6. Мощность потребляемая, не более 1,1 кВт.
7. Момент трогания, не более 2,5 нм.
8. Рабочая жидкость - светлые нефтепродукты вязкостью от 0,55 до 50 мм²/с.
9. Тонкость фильтрации фильтра 60 мкм (по заказу - 20 мкм).
10. Диапазон рабочих температур от минус 40 до плюс 50 °С.



- 1 - Болт М8х25 ГОСТ 7798-70
- 2 - Шайба 8.65Г ГОСТ 6402-70
- 3 - Основание АЗТ.060.436.01
- 4 - Прокладка основания нижняя АЗТ 8.683.436.10
- 5 - Гайка М8 ГОСТ 5915-70
- 6 - Шпилька исп.1 М8х25 ГОСТ22036-76
- 7 - Трубка АЗТ.8.238.436.01
- 8 - Ниппель АЗТ 8.652.183.02
- 9 - Кольцо АЗТ 8.249.183.02 (008-011-19 ГОСТ 9833-73)
- 10 - Кольцо АЗТ 8.240.183.01
- 11 - Штуцер АЗТ 8.652.436.01
- 12 - Прокладка АЗТ 8.683.626.01
- 13 - Крышка моноблока АЗТ 8.040.436.01
- 14 - Прокладка крышки моноблока АЗТ 8.683.436.12
- 15 - Винт М6х20 ГОСТ 17473-80
- 16 - Шайба 6.65Г ГОСТ 6402-70
- 17 - Пробка газоотделителя АЗТ 8.656.436.02
- 18 - Корпус газоотделителя АЗТ 8.020.436.03
- 19 - Прокладка газоотделителя левая АЗТ 8.683.436.05
- 20 - Направляющая АЗТ 8.203.436.03
- 21 - Жиклер АЗТ 7.064.436.02
- 22 - Прокладка газоотделителя правая АЗТ 8.683.436.04
- 23 - Клапан поплавковый АЗТ 6.900.436.01
- 24 - Жиклер АЗТ 7.064.436.03
- 25 - Кольцо уплотнительное АЗТ 8.683.436.15
- 26 - Поплавок АЗТ 5.150.436.00
- 27 - Корпус АЗТ 8.020.436.01
- 28 - Клапан запорный АЗТ 5.890.436.05
- 29 - Пружина запорного клапана АЗТ 8.383.436.02
- 30 - Прокладка крышки клапана запорного АЗТ 8.683.436.08
- 31 - Крышка клапана запорного АЗТ 8.040.436.03
- 32 - Корпус насоса АЗТ 8.020.440.01
- 33 - Втулка металлофторопластовая ВМФ-084
- 34 - Лопатка АЗТ 7.060.440.01
- 35 - Вал-ротор АЗТ 6.306.440.00
- 36 - Шпонка 6х9 ГОСТ 24071-80
- 37 - Манжета 1.2-25х42-1 ГОСТ 8752-79
- 38 - Крышка насоса АЗТ 8.040.440.01
- 39 - Кольцо АЗТ 8.249.431.02
- 40 - Подшипник 102304М ГОСТ 8328-75
- 41 - Втулка АЗТ 8.220.440.02
- 42 - Кольцо СГ32-21-35 ГОСТ 6418-67
- 43 - Крышка АЗТ 8.040.440.02
- 44 - Шайба 5.65Г ГОСТ 6402-70
- 45 - Винт М5х12 ГОСТ 17473-80
- 46 - Кольцо уплотнительное АЗТ 8.683.436.01
- 47 - Кольцо уплотнительное АЗТ 8.683.436.01-01
- 48 - Фланец АЗТ 8.230.440.01
- 49 - Шкив АЗТ 8.322.430.06
- 50 - Шайба 16 ГОСТ 11371-78
- 51 - Шайба 16.65Г ГОСТ 6402-70
- 52 - Гайка М16 ГОСТ 5915-70
- 53 - Клапан перепускной АЗТ 5.890.439.02
- 54 - Винт регулировочный АЗТ 8.914.436.01
- 55 - Прокладка крышки клапана перепускного АЗТ 8.683.436.07
- 56 - Крышка клапана перепускного АЗТ 8.040.436.02
- 57 - Прокладка винта регулировочного АЗТ 8.683.436.02
- 58 - Колпачок АЗТ 8.634.440.01
- 59 - Шпилька М10х70 АЗТ 8.927.436.01
- 60 - Прокладка клапана верхняя АЗТ 8.683.436.17
- 61 - Корпус клапана АЗТ 8.020.436.04
- 62 - Прокладка клапана нижняя АЗТ 8.683.436.18
- 63 - Клапан приемный АЗТ 5.890.436.03
- 64 - Шайба 10.65Г ГОСТ 6402-70
- 65 - Гайка М10 ГОСТ 5915-70
- 66 - Прокладка фильтра АЗТ 8.683.436.06
- 67 - Элемент фильтрующий "Реготмас 326-1-04"
- 68 - Прокладка крышки фильтра АЗТ 8.683.436.09
- 69 - Пружина фильтра АЗТ 8.383.435.03
- 70 - Крышка фильтра АЗТ 8.040.436.04
- 71 - Пробка АЗТ 8.656.626.01
- 72 - Шпилька М8х60 АЗТ 8.927.440.01

Клапан приемный АЗТ 5.890.436.03



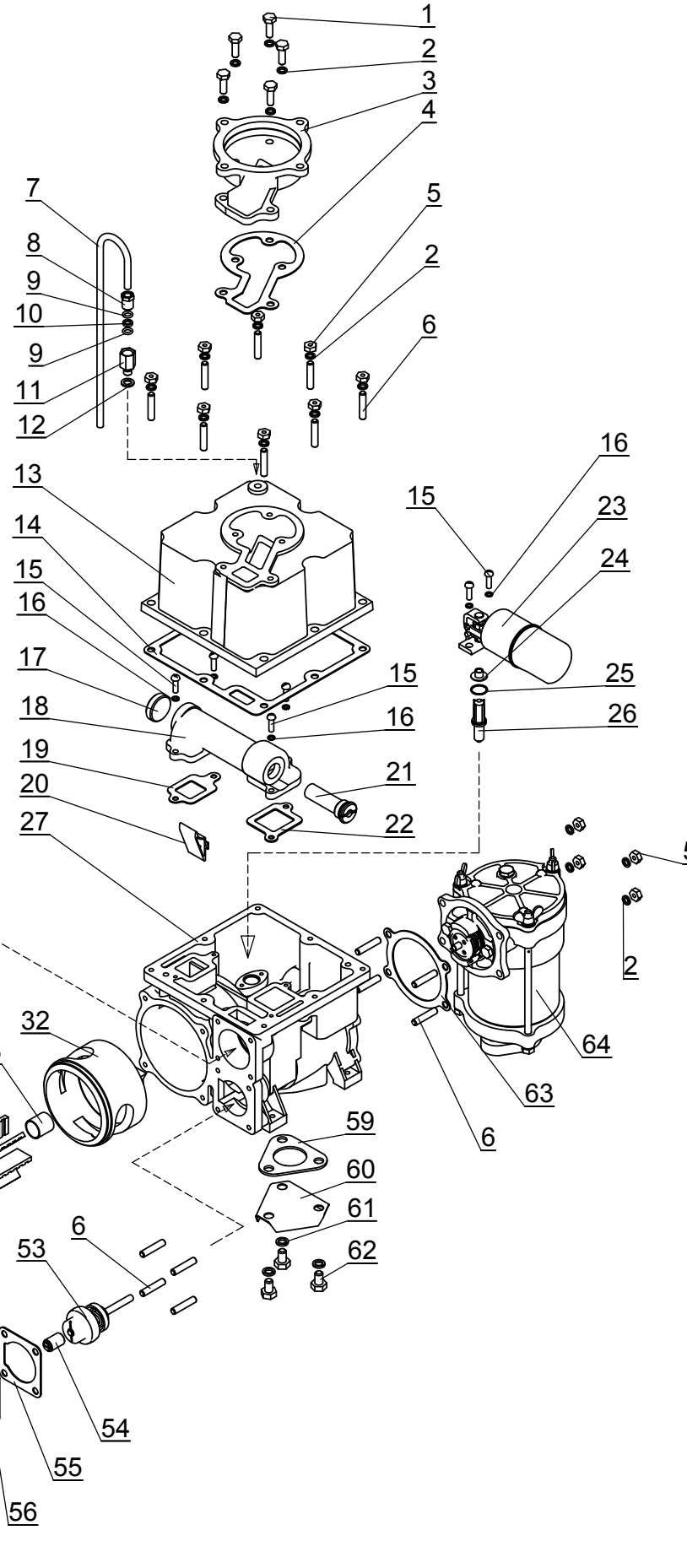
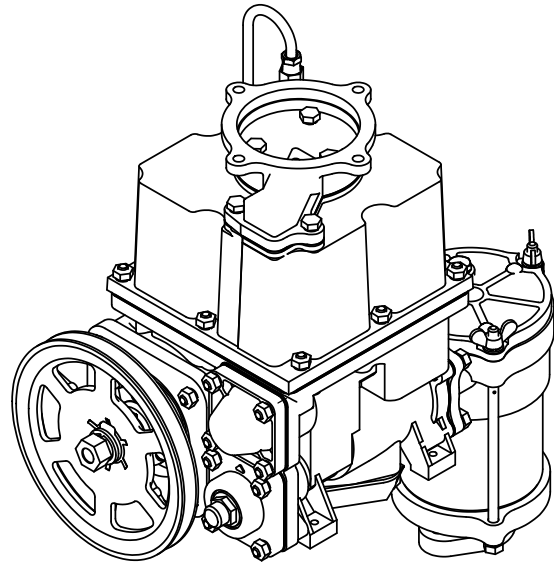
- 1 - Кольцо пружинное АЗТ 8.247.436.01
- 2 - Шток АЗТ 8.352.436.02
- 3 - Клапан АЗТ 7.140.436.01
- 4 - Прокладка клапана приемного АЗТ 8.683.436.22
- 5 - Седло АЗТ 7.142.436.01
- 6 - Корпус седла АЗТ 8.020.436.06
- 7 - Пружина клапана приемного АЗТ 8.383.436.04
- 8 - Шайба 6.01.019 ГОСТ 11371-78
- 9 - Шплинт 2,5x16-001 ГОСТ 397-79
- 10 - Кольцо запорное АЗТ 8.241.436.04
- 11 - Кольцо 048-056-46 ГОСТ 9833-73
- 12 - Фланец АЗТ 8.230.436.03

Моноблок 50 АЗТ 5.883.441.00-01

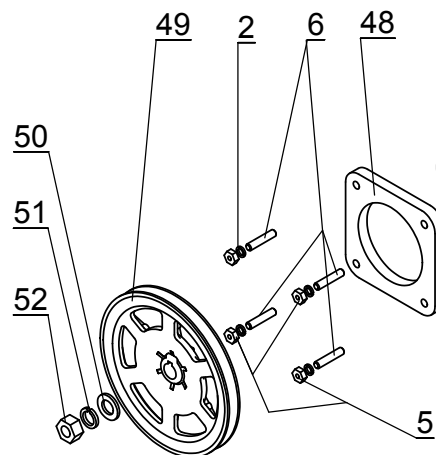
(применяется в ТРК серии Нара 4000, БНИ 50)

Технические характеристики

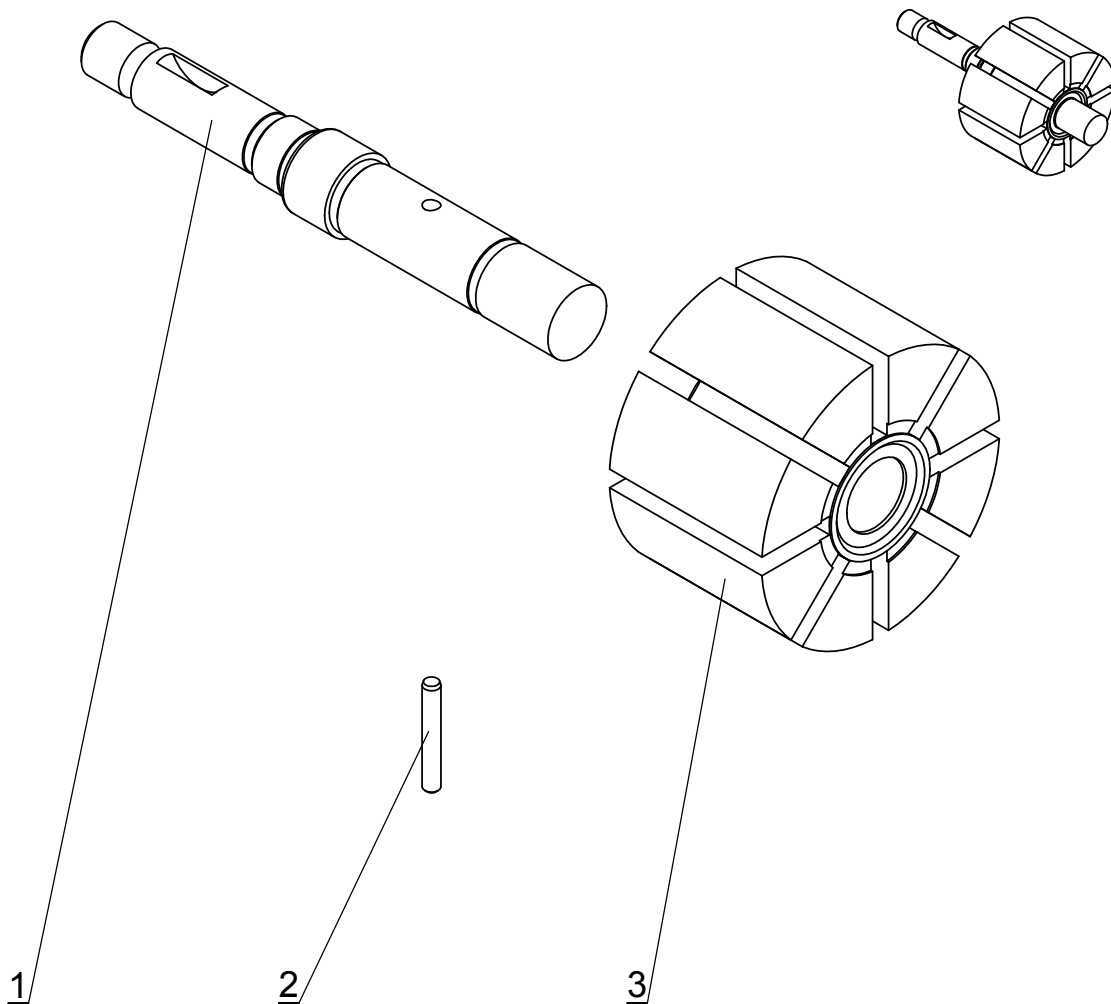
1. Насос пластинчатый, направление вращения правое.
2. Частота вращения вала насоса 650-700 об/мин.
3. Максимальное давление полного перепуска не более 0,3 МПа.
4. Производительность 50 ± 5 л/мин.
5. Допускаемое разрежение на входе, не более 0,05 МПа.
6. Мощность потребляемая, не более 0,55 кВт.
7. Момент трогания, не более 2,5 нм.
8. Рабочая жидкость - светлые нефтепродукты вязкостью от 0,55 до $50 \text{ мм}^2/\text{с}$.
9. Тонкость фильтрации фильтра 60 мкм (по заказу - 20 мкм).
10. Диапазон рабочих температур от -40 до +50 °С.



- 1 - Болт М8х25 ГОСТ 7798-70
- 2 - Шайба 8.65Г ГОСТ 6402-70
- 3 - Основание АЗТ.060.436.01
- 4 - Прокладка основания нижняя АЗТ 8.683.436.10
- 5 - Гайка М8 ГОСТ 5915-70
- 6 - Шпилька исп.1 М8х25 ГОСТ 22036-76
- 7 - Трубка АЗТ.8.238.436.01
- 8 - Ниппель АЗТ 8.652.183.02
- 9 - Кольцо АЗТ 8.249.183.02 (008-011-19 ГОСТ 9833-73)
- 10 - Кольцо АЗТ 8.240.183.01
- 11 - Штуцер АЗТ 8.652.436.01
- 12 - Прокладка АЗТ 8.683.626.01
- 13 - Крышка моноблока АЗТ 8.040.436.01
- 14 - Прокладка крышки моноблока АЗТ 8.683.436.12
- 15 - Винт М6х20 ГОСТ 17473-80
- 16 - Шайба 6.65Г ГОСТ 6402-70
- 17 - Пробка газоотделителя АЗТ 8.656.436.02
- 18 - Корпус газоотделителя АЗТ 8.020.436.03
- 19 - Прокладка газоотделителя левая АЗТ 8.683.436.05
- 20 - Направляющая АЗТ 8.203.436.03
- 21 - Жиклер АЗТ 7.064.436.02
- 22 - Прокладка газоотделителя правая АЗТ 8.683.436.04
- 23 - Клапан поплавковый АЗТ 6.900.436.01
- 24 - Жиклер АЗТ 7.064.436.03
- 25 - Кольцо уплотнительное АЗТ 8.683.436.15
- 26 - Поплавок АЗТ 5.150.436.00
- 27 - Корпус АЗТ 8.020.436.01
- 28 - Клапан запорный АЗТ 5.890.436.05
- 29 - Пружина запорного клапана АЗТ 8.383.436.02
- 30 - Прокладка крышки клапана запорного АЗТ 8.683.436.08
- 31 - Крышка клапана запорного АЗТ 8.040.436.03
- 32 - Корпус насоса АЗТ 8.020.436.02
- 33 - Втулка металлофторопластовая ВМФ-084
- 34 - Лопатка АЗТ 7.060.436.01
- 35 - Вал-ротор АЗТ 6.306.441.00
- 36 - Шпонка 6х9 ГОСТ 24071-80
- 37 - Манжета 1.2-25х42-1 ГОСТ 8752-79
- 38 - Крышка насоса АЗТ 8.040.440.01
- 39 - Кольцо АЗТ 8.249.431.02
- 40 - Подшипник 102304М ГОСТ 8328-75
- 41 - Втулка АЗТ 8.220.440.02
- 42 - Кольцо СГ32-21-35 ГОСТ 6418-67
- 43 - Крышка АЗТ 8.040.440.02
- 44 - Шайба 5.65Г ГОСТ 6402-70
- 45 - Винт М5х12 ГОСТ 17473-80
- 46 - Кольцо уплотнительное АЗТ 8.683.436.01
- 47 - Кольцо уплотнительное АЗТ 8.683.436.01-01
- 48 - Фланец АЗТ 8.230.436.01
- 49 - Шкив АЗТ 8.322.430.06
- 50 - Шайба 16 ГОСТ 11371-78
- 51 - Шайба 16.65Г ГОСТ 6402-70
- 52 - Гайка М16 ГОСТ 5915-70
- 53 - Клапан перепускной АЗТ 5.890.441.00
- 54 - Винт регулировочный АЗТ 8.914.436.01
- 55 - Прокладка крышки клапана перепускного АЗТ 8.683.436.07
- 56 - Крышка клапана перепускного АЗТ 8.040.436.02
- 57 - Прокладка винта регулировочного АЗТ 8.683.436.02
- 58 - Колпачок АЗТ 8.634.441.01
- 59 - Прокладка АЗТ 8.683.441.01
- 60 - Крышка АЗТ 8.050.441.01
- 61 - Шайба 10.65Г ГОСТ 6402-70
- 62 - Болт М10х16 ГОСТ 7798-70
- 63 - Прокладка крышки фильтра АЗТ 8.683.436.09
- 64 - Фильтр моноблока ВФКУ 5.886.300.01

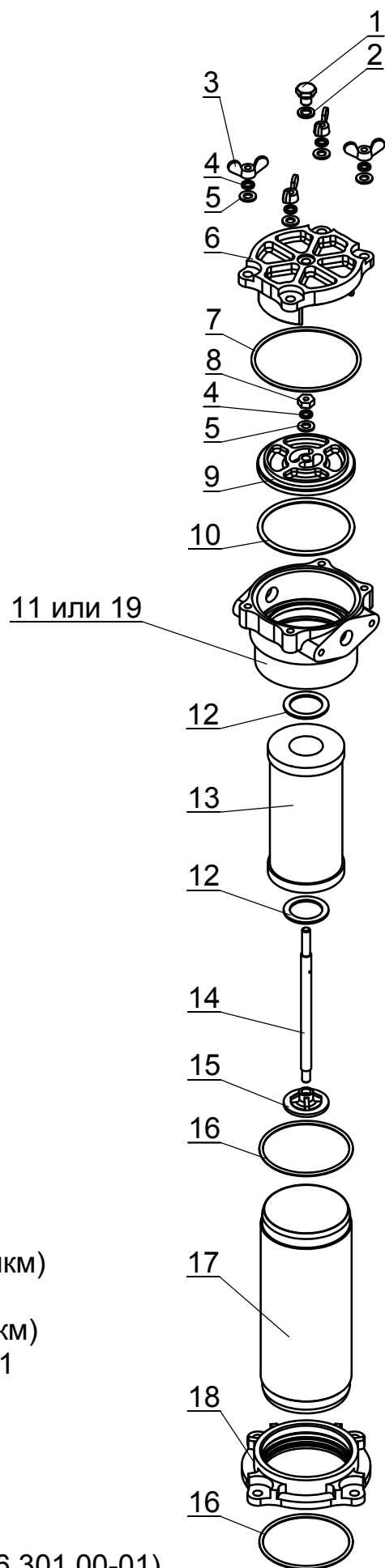
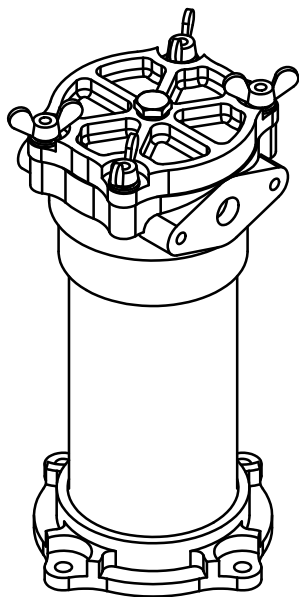


Вал-ротор АЗТ 6.306.441.00



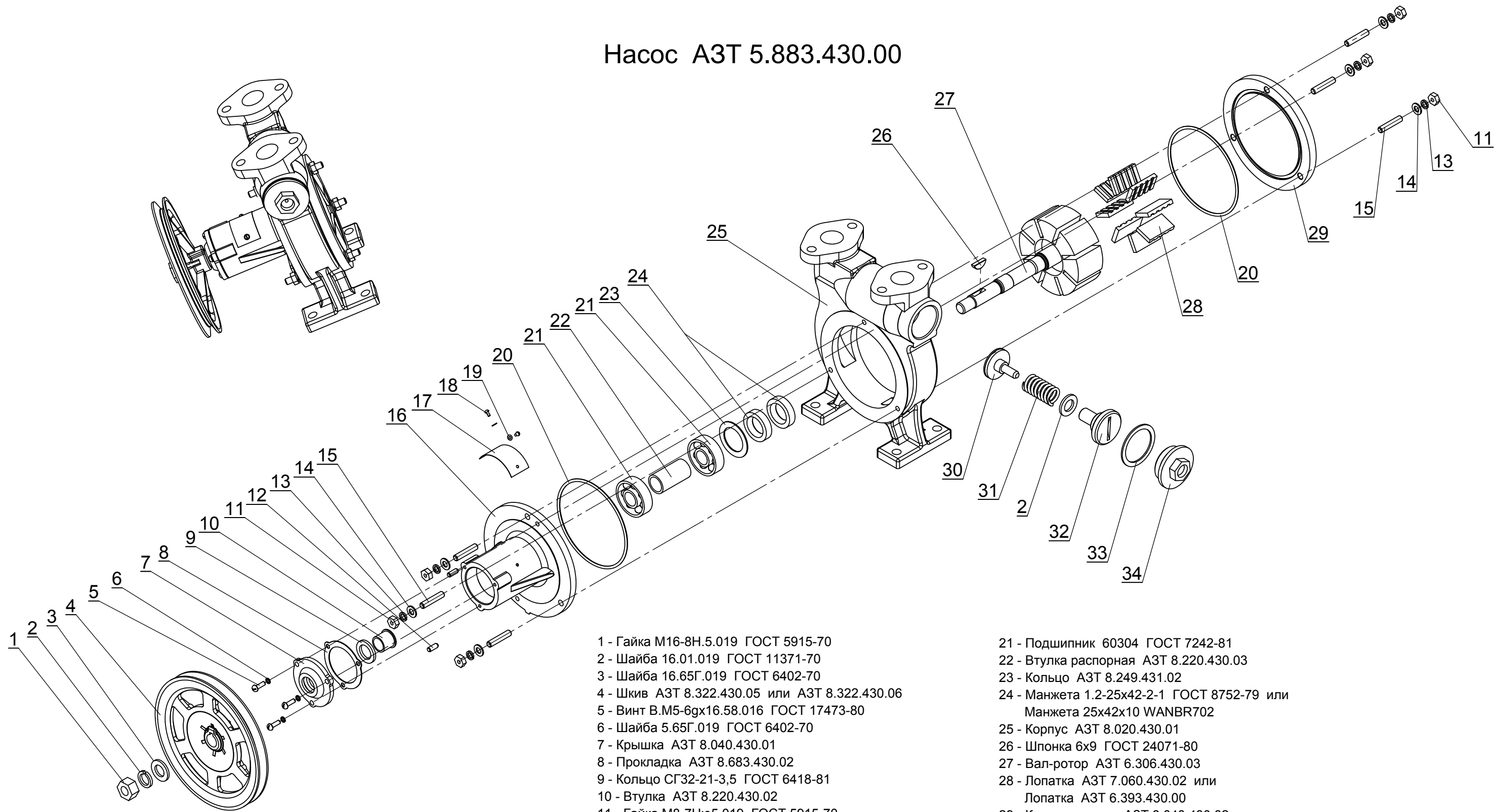
- 1 - Вал АЗТ 8.310.441.01
- 2 - Штифт 5x35 АЗТ 8.960.440.02
- 3 - Ротор АЗТ 8.320.441.01

Фильтр тонкой очистки ВФКУ 5.886.301.00, ВФКУ 5.886.301.00-01



- 1 - Пробка АЗТ 8.656.626.01
- 2 - Прокладка АЗТ 8.683.626.01
- 3 - Гайка М8-6Н.6.019 ГОСТ 3032-76
- 4 - Шайба 8.65Г.019 ГОСТ 6402-70
- 5 - Шайба 8.01.019 ГОСТ 11371-78
- 6 - Крышка наружная ВФКУ 8.040.301.01
- 7 - Кольцо ВФКУ 8.683.301.01-01
- 8 - Гайка М8.5.019 ГОСТ 5915-70
- 9 - Крышка внутренняя ВФКУ 8.040.301.02
- 10 - Кольцо ВФКУ 8.683.301.01-02
- 11 - Корпус фильтра ВФКУ 8.020.301.01-01
- 12 - Прокладка ВФКУ 8.683.301.02
- 13 - Элемент фильтрующий ПЗМИ-Т-326(60мкм)
по заказу:
элемент фильтрующий ПЗМИ-Т-326(20мкм)
- 14 - Шпилька центральная ВФКУ 8.927.301.01
- 15 - Заглушка ВФКУ 8.656.301.01
- 16 - Кольцо ВФКУ 8.683.301.01
- 17 - Труба ВФКУ 8.658.301.01
- 18 - Основание ВФКУ 8.060.301.03
- 19 - Корпус фильтра ВФКУ 8.020.301.01-01
(для фильтра тонкой очистки ВФКУ 5.886.301.00-01)

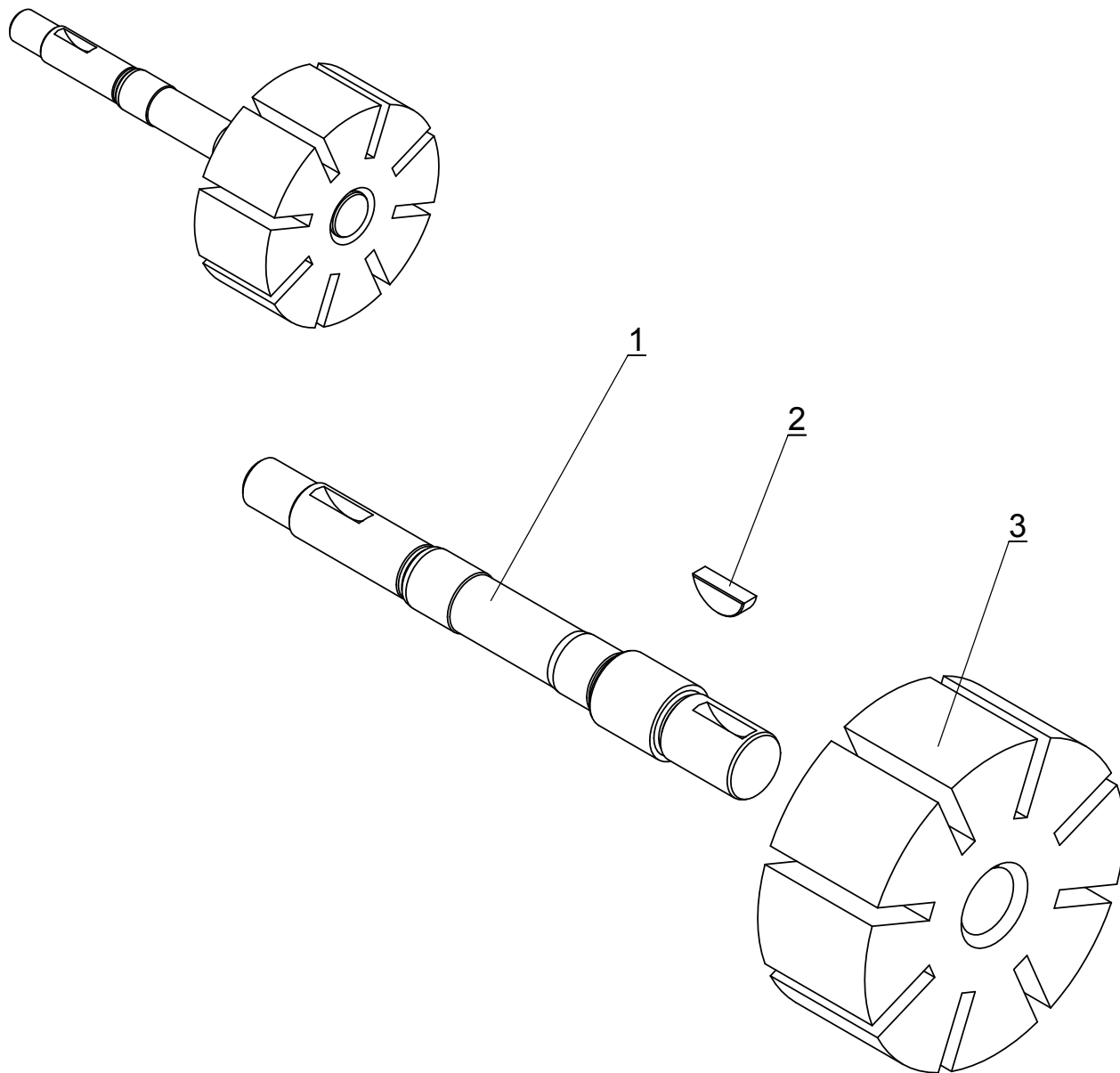
Насос АЗТ 5.883.430.00



- 1 - Гайка М16-8Н.5.019 ГОСТ 5915-70
- 2 - Шайба 16.01.019 ГОСТ 11371-70
- 3 - Шайба 16.65Г.019 ГОСТ 6402-70
- 4 - Шкив АЗТ 8.322.430.05 или АЗТ 8.322.430.06
- 5 - Винт В.М5-6gx16.58.016 ГОСТ 17473-80
- 6 - Шайба 5.65Г.019 ГОСТ 6402-70
- 7 - Крышка АЗТ 8.040.430.01
- 8 - Прокладка АЗТ 8.683.430.02
- 9 - Кольцо СГ32-21-3,5 ГОСТ 6418-81
- 10 - Втулка АЗТ 8.220.430.02
- 11 - Гайка М8-7Ню5.019 ГОСТ 5915-70
- 12 - Штифт АЗТ 8.960.430.03
- 13 - Шайба 8.65Г.019 ГОСТ 6402-70
- 14 - Шайба 8.01.019 ГОСТ 11371-70
- 15 - Шпилька АЗТ 8.927.430.01 или Шпилька исп.1 М8-6gx25.58.019 ГОСТ 22034-73
- 16 - Крышка подшипниковая АЗТ 8.040.430.03
- 17 - Табличка АЗТ 8.810.430.01 или Аппликация липкая "Табличка" АЗТ 8.810.430.02
- 18 - Винт В.М3-6gx6.58.016 ГОСТ 17473-80
- 19 - Шайба 3.01.019 ГОСТ 11371-70
- 20 - Кольцо 125-130-36 ГОСТ 9833-73 АЗТ 8.249.430.02

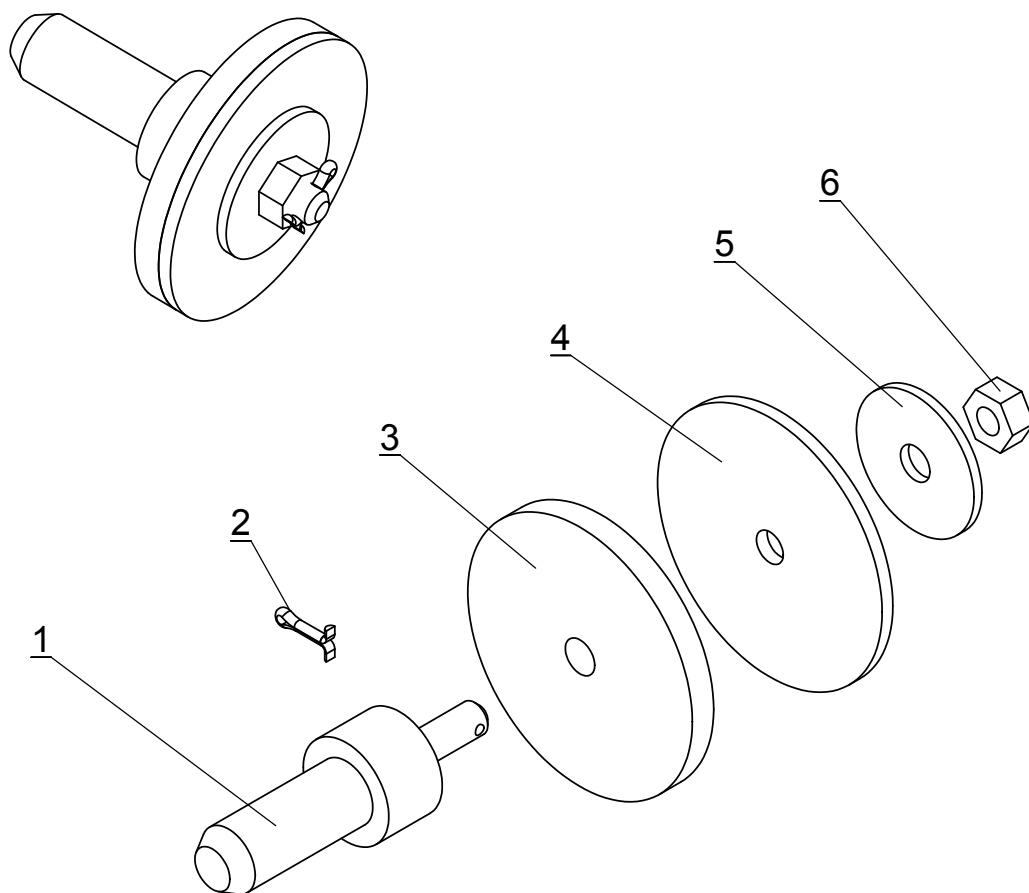
- 21 - Подшипник 60304 ГОСТ 7242-81
- 22 - Втулка распорная АЗТ 8.220.430.03
- 23 - Кольцо АЗТ 8.249.431.02
- 24 - Манжета 1.2-25x42-2-1 ГОСТ 8752-79 или Манжета 25x42x10 WANBR702
- 25 - Корпус АЗТ 8.020.430.01
- 26 - Шпонка 6x9 ГОСТ 24071-80
- 27 - Вал-ротор АЗТ 6.306.430.03
- 28 - Лопатка АЗТ 7.060.430.02 или Лопатка АЗТ 6.393.430.00
- 29 - Крышка глухая АЗТ 8.040.430.02
- 30 - Клапан АЗТ 5.890.430.00
- 31 - Пружина АЗТ 8.383.430.03
- 32 - Винт регулировочный АЗТ 8.919.430.01
- 33 - Прокладка АЗТ 8.683.430.01
- 34 - Пробка АЗТ 8.656.430.01

Вал - ротор АЗТ 6.306.430.03



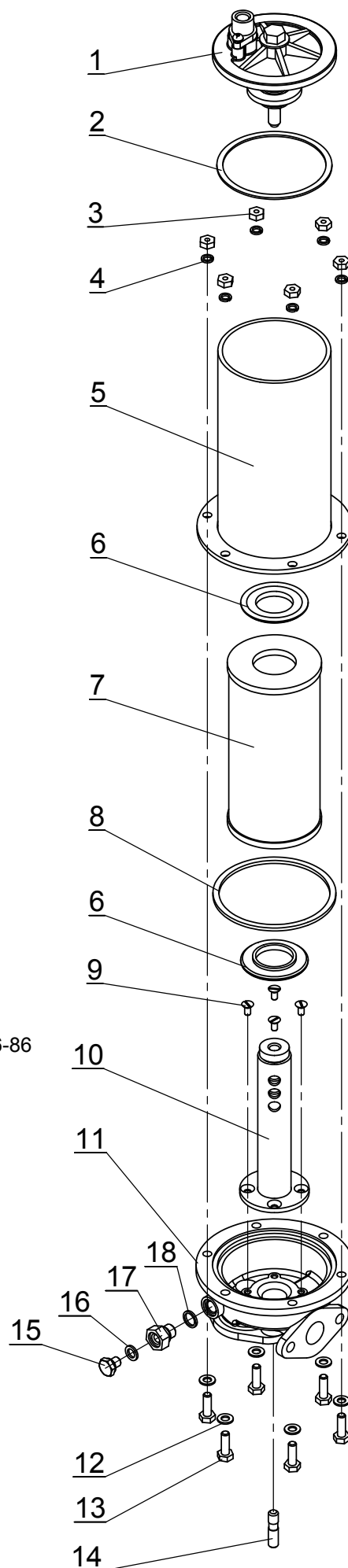
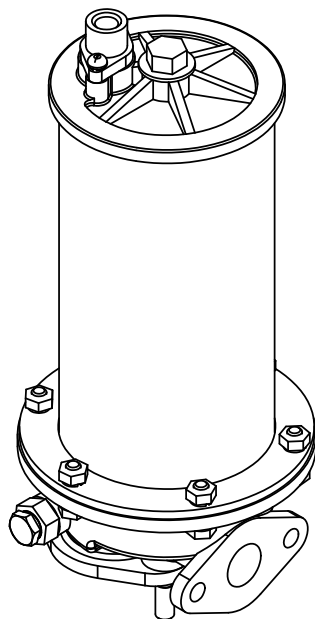
- 1 - Вал АЗТ 8.310.430.03
- 2 - Шпонка 6x9 ГОСТ 24071-80
- 3 - Ротор АЗТ 8.320.430.03

Клапан АЗТ 5.890.430.00



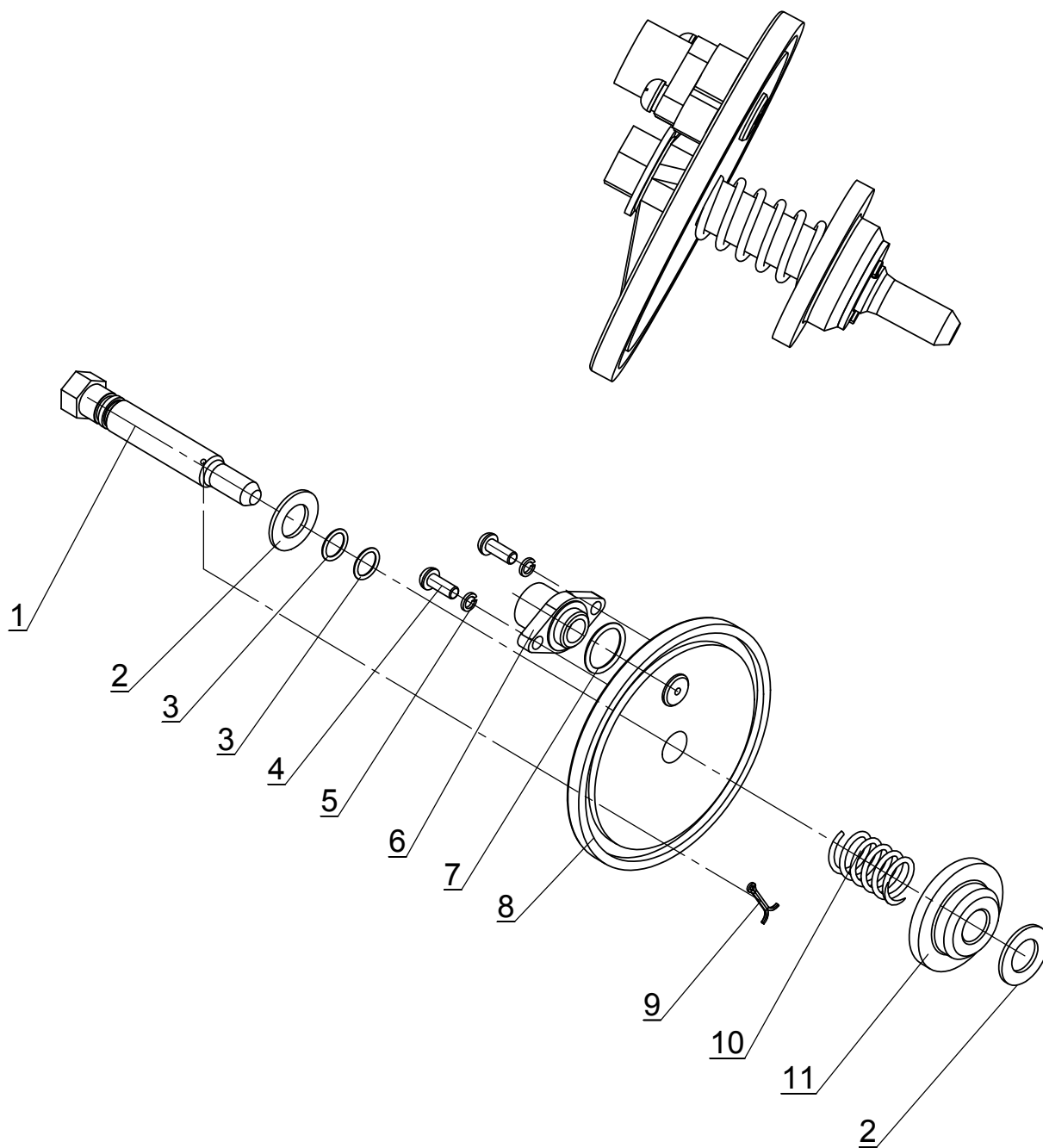
- 1 - Шток АЗТ 8.352.430.01
- 2 - Шплинт 1,6x10.016 ГОСТ 397-79
- 3 - Шайба АЗТ 8.940.430.01
- 4 - Прокладка АЗТ 8.683.430.03
- 5 - Шайба АЗТ 8.940.430.02
- 6 - Гайка М5-6Н.5.019 ГОСТ 5915-70

Газоотделитель АЗТ 5.886.626.01



- 1 - Крышка АЗТ 6.170.626.01
- 2 - Прокладка АЗТ 8.683.626.07
- 3 - Гайка М8-6Н.5.019 ГОСТ 5915-70
- 4 - Шайба 8.65Г.019 ГОСТ 6402-70
- 5 - Корпус АЗТ 6.112.626.01
- 6 - Кольцо АЗТ 8.241.623.01
- 7 - Элемент фильтрующий "Реготмас" 635-1-03 ТУ 112-046-86
или фильтроэлемент ЭФОМ 635-1-03 (60мкм)
или фильтроэлемент ЭФОМ 635-1-06ЭВ (60мкм)
ТУ РБ 05892693.006-2000
- 8 - Прокладка АЗТ 8.683.626.06
- 9 - Винт В.М6-6gx12.58.019 ГОСТ 17475-80
- 10 - Основание АЗТ 6.120.626.01
- 11 - Корпус АЗТ 8.020.626.01
- 12 - Шайба 8.01.019 ГОСТ 11371-78
- 13 - Болт М8-8gx25.58.019 ГОСТ 7798-70
- 14 - Шпилька М10-6gx30.58.019 ГОСТ 22034-76
- 15 - Пробка АЗТ 8.656.626.01
- 16 - Прокладка АЗТ 8.683.626.01
- 17 - Бобышка АЗТ 9.280.626.01
- 18 - Прокладка АЗТ 8.683.626.02

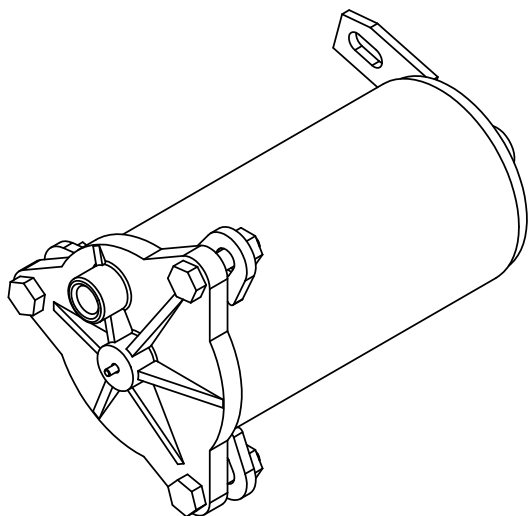
Крышка АЗТ 6.170.626.01



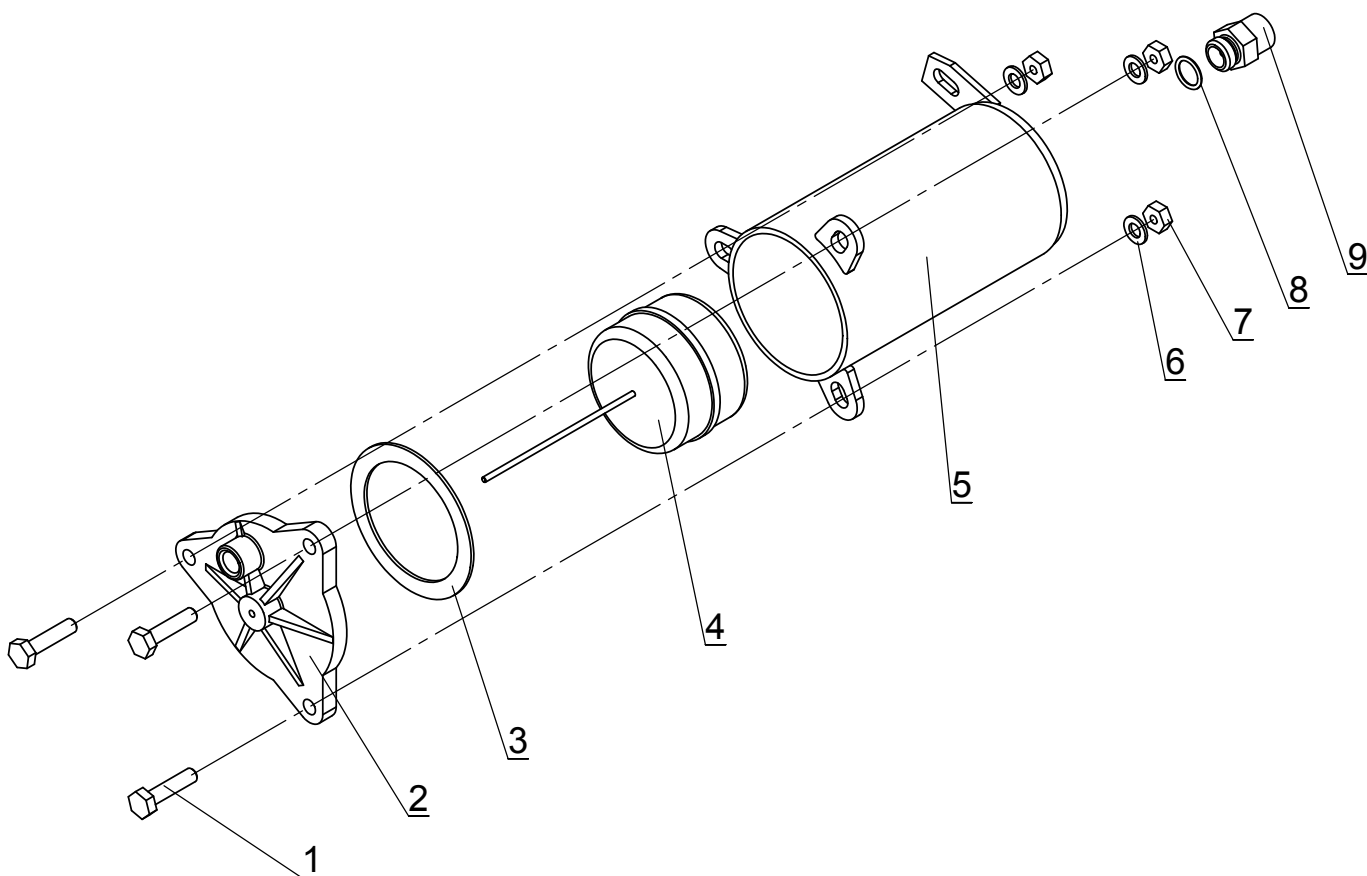
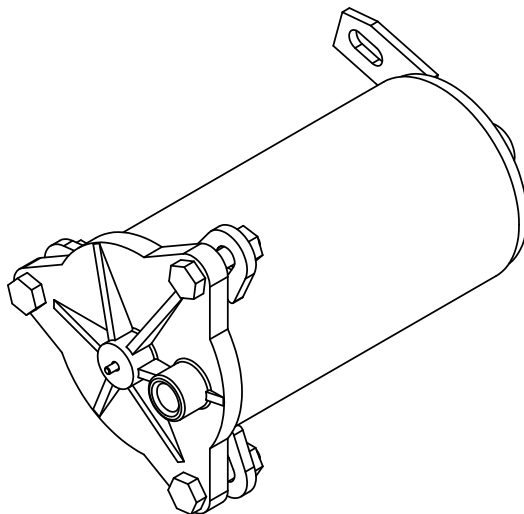
- 1 - Винт АЗТ 8.907.626.01
- 2 - Шайба АЗТ 8.940.626.01
- 3 - Кольцо 013-016-19 ГОСТ 9833-73 АЗТ 8.249.626.08
- 4 - Винт В.М6-6gx16.58.016 ГОСТ 17473-80
- 5 - Шайба 6.65Г.019 ГОСТ 6402-70
- 6 - Штуцер АЗТ 8.652.626.03
- 7 - Кольцо 021-025-25 ГОСТ 9833-73 АЗТ 8.249.626.09
- 8 - Крышка АЗТ 6.170.626.02
- 9 - Шплинт 2,5x18.016 ГОСТ 397-79
- 10 - Пружина АЗТ 8.383.626.01
- 11 - Чашка АЗТ 8.210.626.01

Камера поплавковая АЗТ 5.887.679.00,
АЗТ 5.887.679.00-01

АЗТ 5.887.679.00



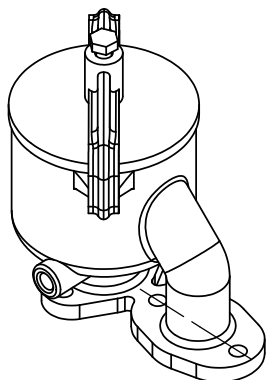
АЗТ 5.887.679.00-01



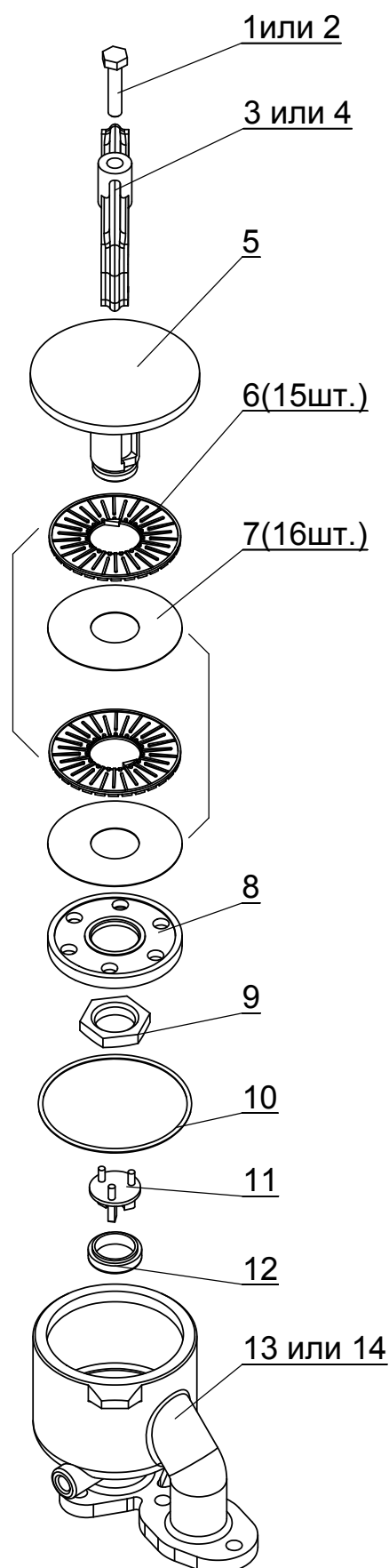
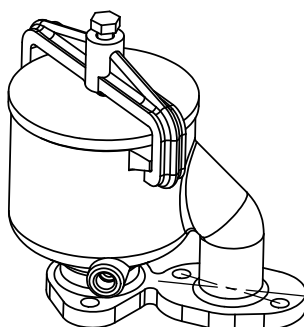
- 1 - Болт М8-6gx35.58.019 ГОСТ 7798-70
- 2 - Крышка АЗТ 8.040.679.01
- 3 - Прокладка АЗТ 8.683.652.02
- 4 - Поплавок АЗТ 5.150.678.01-01
- 5 - Корпус АЗТ 6.112.679.00
- 6 - Шайба 8.01.019 ГОСТ 11371-78
- 7 - Гайка М8-7Н.5.019 ГОСТ 5915-70
- 8 - Кольцо 014-019-30 ГОСТ 9833-78 ВФКУ 8.683.300.07
- 9 - Ниппель АЗТ 8.653.676.01

Фильтр АЗТ 5.886.560.00, АЗТ 5.886.560.00-01

АЗТ 5.886.560.00

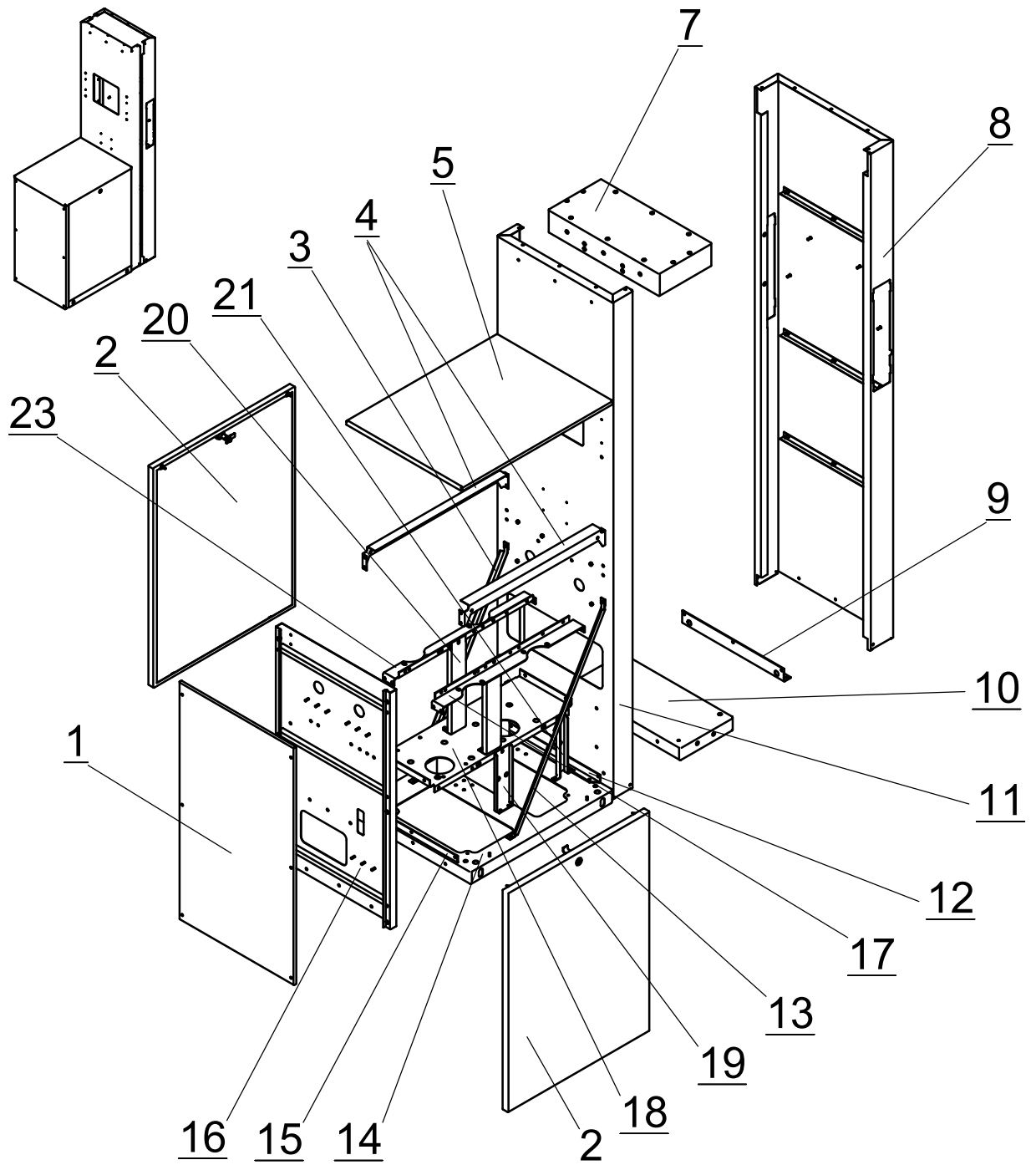


АЗТ 5.886.560.00-01



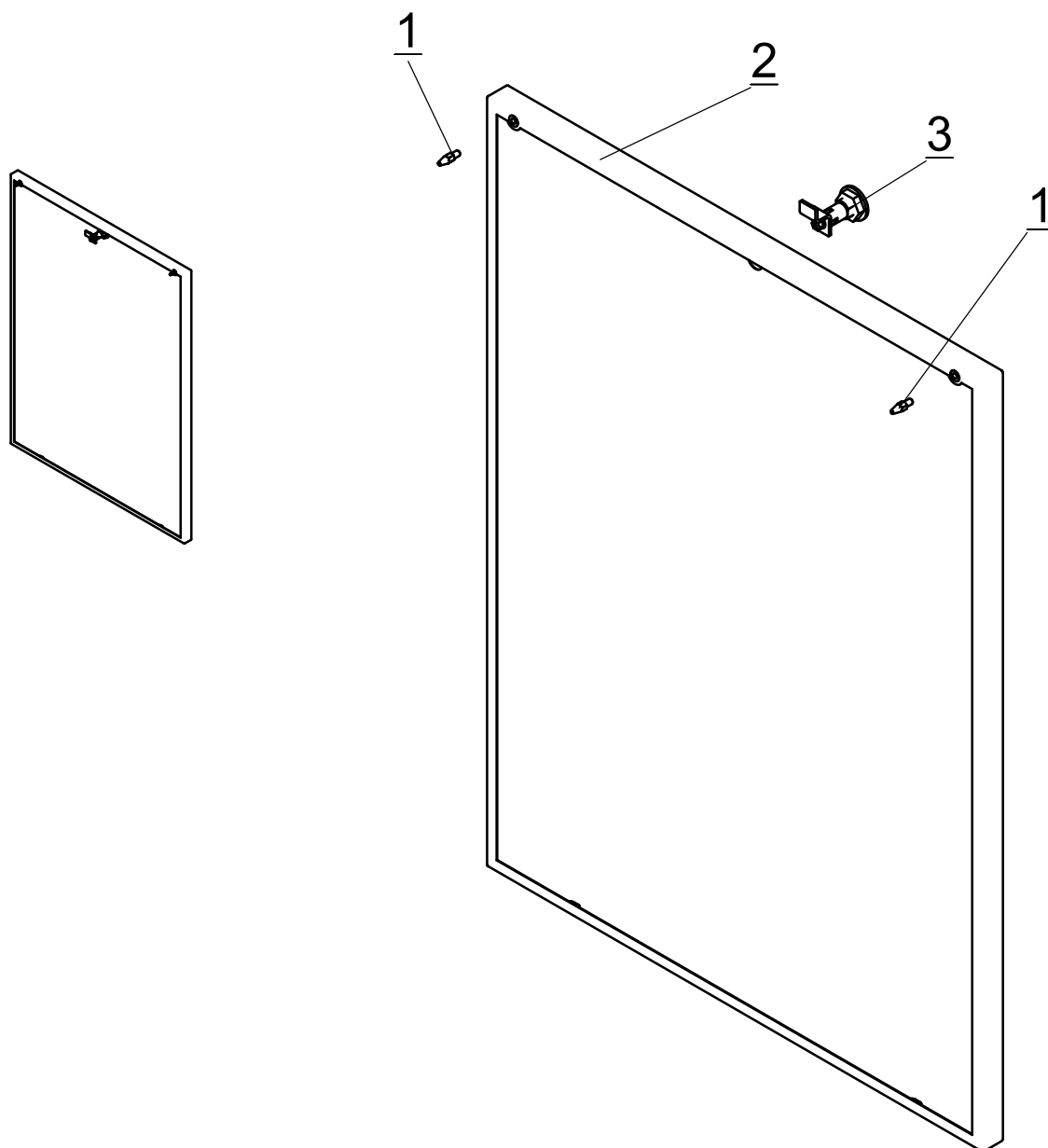
- 1 - Болт М10-6х35.58.019 ГОСТ 7798-70
совместно с поз.3
- 2 - Болт М10-6х50.58.019 ГОСТ 7798-70
совместно с поз.4
- 3 - Скоба АЗТ 8.667.550.01
- 4 - Скоба АЗТ 8.667.550.03
- 5 - Крышка АЗТ 8.040.550.01
- 6 - Кольцо уплотнительное АЗТ 8.683.560.01
- 7 - Сетка АЗТ 8.642.550.01
Допускается замена на:
Элемент фильтрующий АЗТ 7.062.550.01 (14шт.)
- 8 - Кольцо АЗТ 8.249.560.01
- 9 - Контргайка 25-Ц ГОСТ 8968-75
- 10 - Кольцо АЗТ 8.683.550.04
- 11 - Клапан АЗТ 7.140.550.01
- 12 - Седло АЗТ 7.142.550.01
- 13 - Корпус АЗТ 8.020.560.01
- 14 - Корпус АЗТ 8.020.560.02 для
фильтра АЗТ 5.886.560.00-01

Корпус ТРК "Нара" 5112



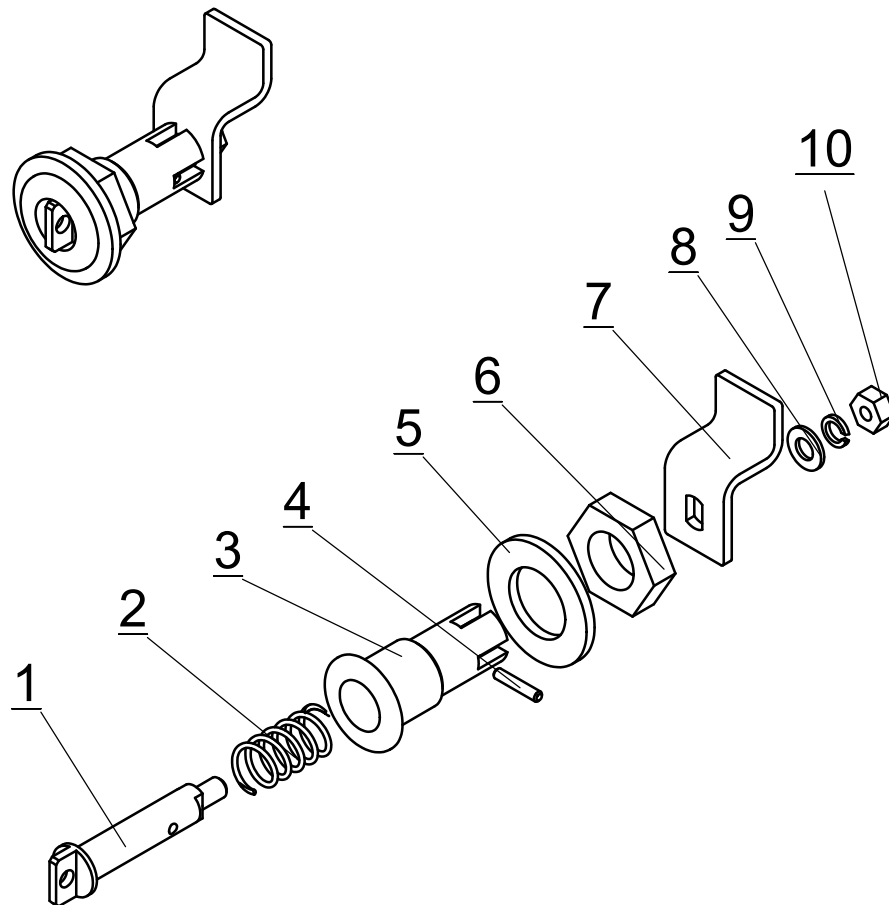
- | | |
|---|--|
| 1 - Крышка боковая АЗТ 8.040.110.01 | 12 - Уголок АЗТ 8.665.110.04 |
| 2 - Стенка передняя ВФКУ 6.424.200.01 | 13 - Уголок АЗТ 8.665.104.04-01 |
| 3 - Уголок АЗТ 8.665.104.04 | 14 - Основание 6.120.110.01 |
| 4 - Кронштейн ВФКУ 8.090.200.02 | 15 - Уголок АЗТ 8.665.110.03 |
| 5 - Крышка гидроблока АЗТ 8.050.110.01 | 16 - Стойка АЗТ 6.150.110.01 |
| 7 - Кожух АЗТ 6.430.110.00 | 17 - Шасси измерителей АЗТ 8.010.110.02 |
| 8 - Стойка с колодками АЗТ 6.151.110.00 (условно не показаны: колодки АЗТ 8.060.104.01 и контакты магнитоуправляемые АЗТ 6.622.169.01-04) | 18 - Шасси моноблоков АЗТ 8.010.110.01 |
| 9 - Уголок АЗТ 8.665.153.04 | 19 - Стойка АЗТ 8.120.110.05 |
| 10 - Основание АЗТ 6.120.110.02 | 20 - Стойка АЗТ 8.120.109.05 |
| 11 - Стойка АЗТ 6.150.110.02 | 21 - Стойка АЗТ 8.120.110.02 |
| | 23 - Шасси измерителей АЗТ 8.010.110.02-01 |

Стенка передняя ВФКУ 6.424.200.01



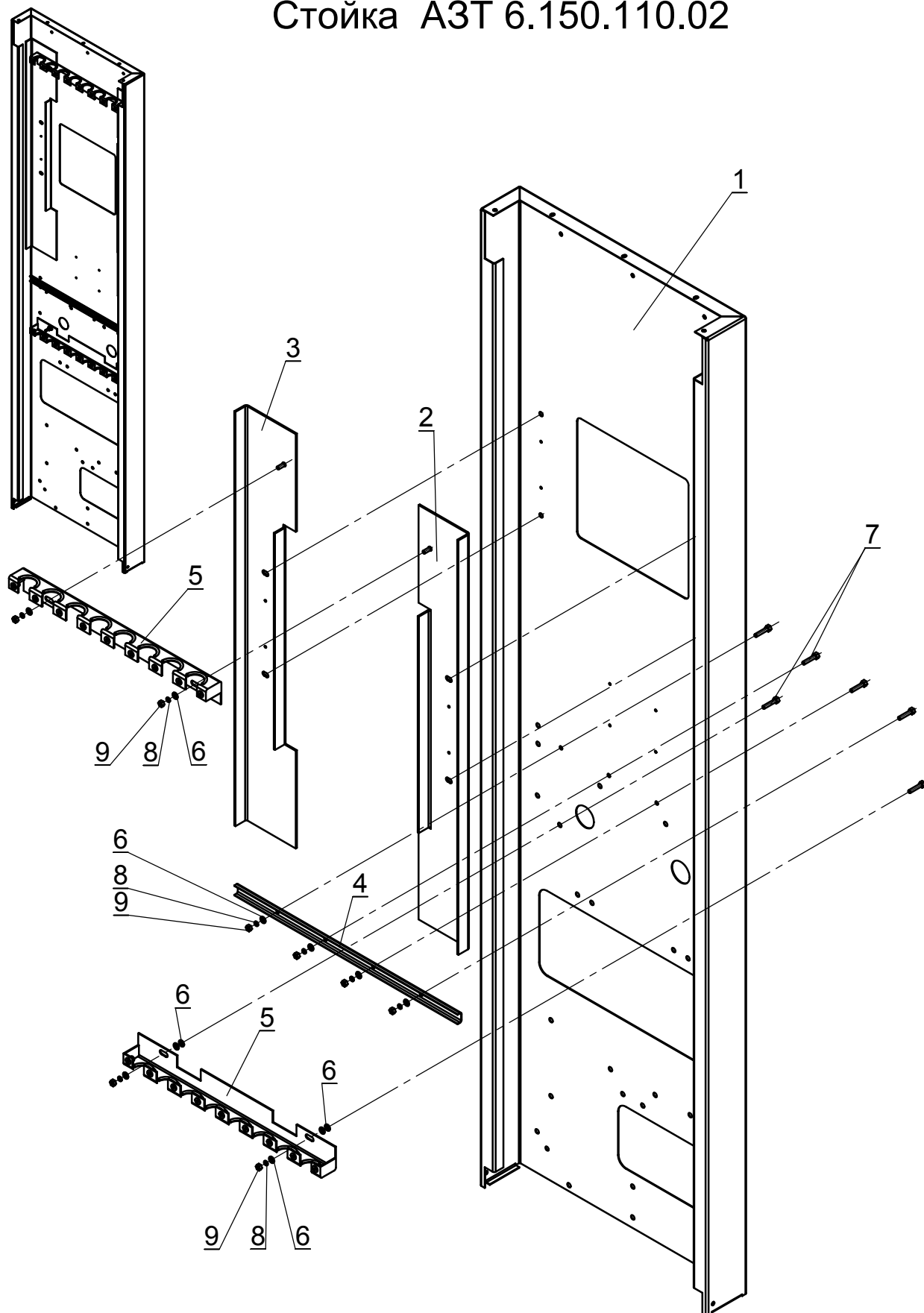
- 1 - Ловитель ВФКУ 8.203.200.01
- 2 - Стенка передняя ВФКУ 8.613.200.01
- 3 - Замок ВФКУ 6.468.200.01

Замок ВФКУ 6.468.200.01



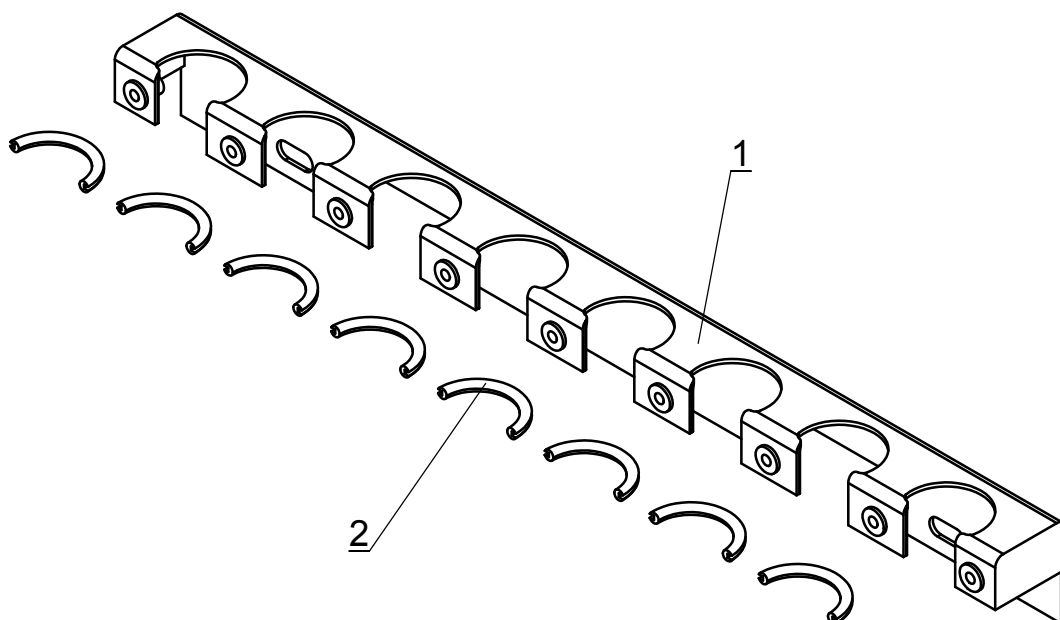
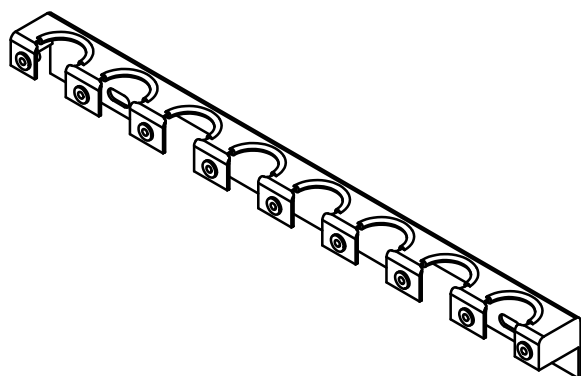
- 1 - Стержень ВФКУ 8.126.200.01
- 2 - Пружина АЗТ 8.383.206.01
- 3 - Втулка АЗТ 8.227.206.01
- 4 - Штифт АЗТ 8.960.217.01-01
- 5 - Шайба 20 ГОСТ 11371-78 АЗТ 8.940.206.02
- 6 - Гайка АЗТ 8.431.195.01
- 7 - Защелка ВФКУ 8.262.200.01
- 8 - Шайба 6.ГОСТ 11371-78
- 9 - Шайба 6.65Г ГОСТ 6402-70
- 10 - Гайка М6 ГОСТ 5915-70

Стойка АЗТ 6.150.110.02



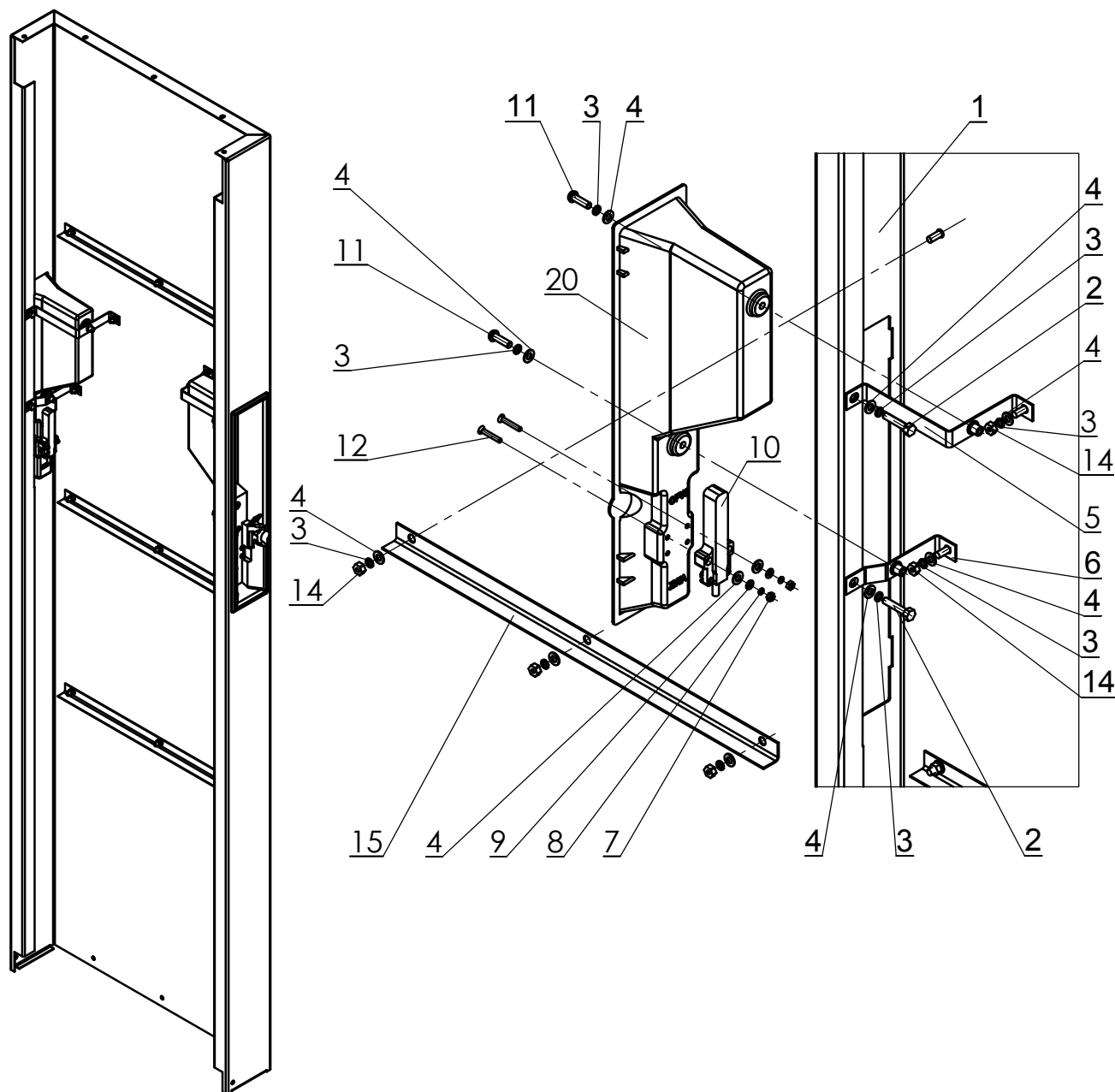
- 1 - Стойка АЗТ 8.120.110.03
- 2 - Уголок АЗТ 6.149.110.00
- 3 - Уголок АЗТ 6.149.110.00-01
- 4 - Уголок АЗТ 8.665.110.07
- 5 - Направляющая АЗТ 6.203.110.00
- 6 - Шайба 6.01.019 ГОСТ 11371-78
- 7 - Болт М6-6х16.58.019 ГОСТ 7798-70
- 8 - Шайба 6.65Г.019 ГОСТ 6402-70
- 9 - Гайка М6-6Н.5.019 ГОСТ 5915-70

Направляющая АЗТ 6.203.110.00



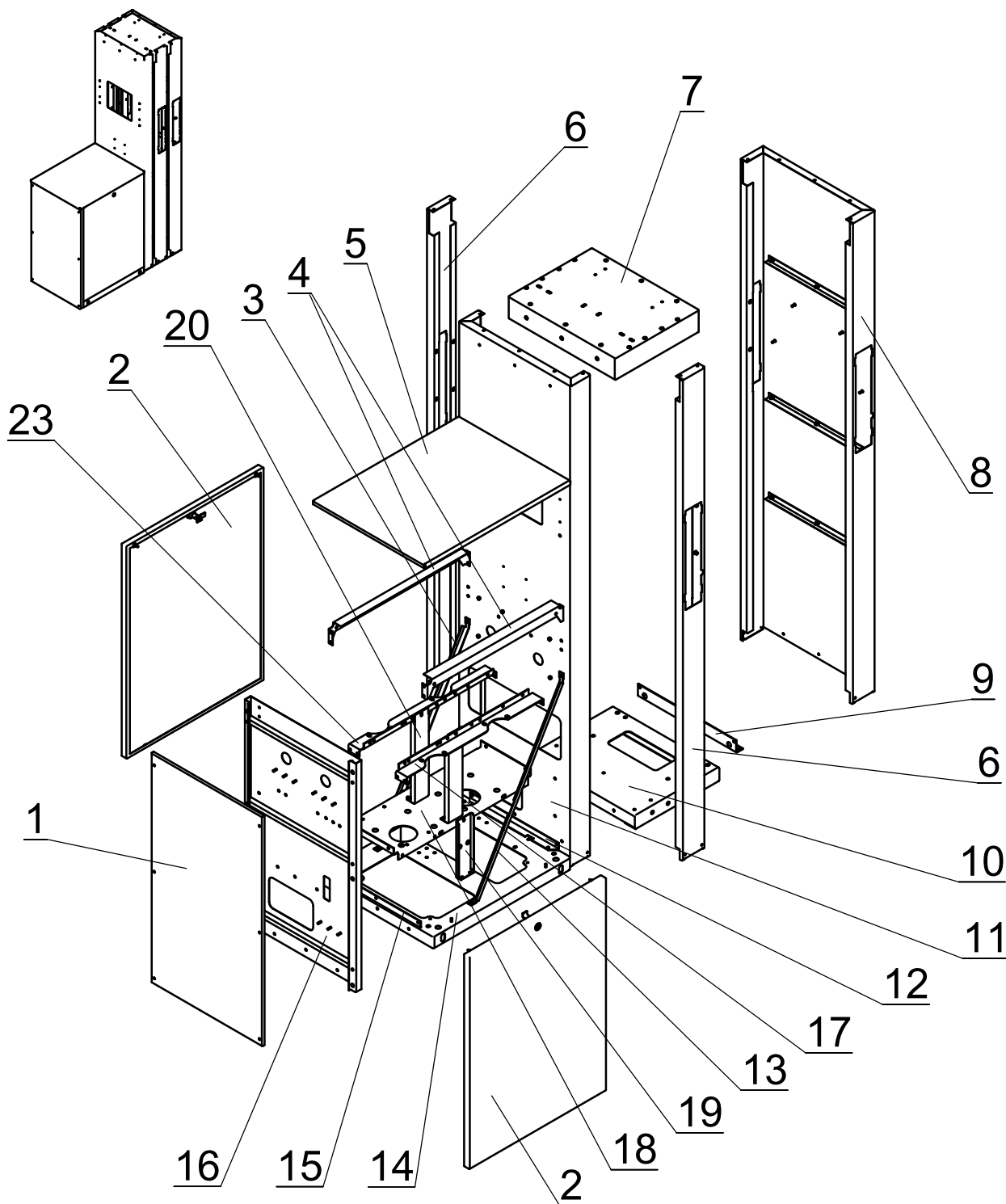
- 1 - Направляющая АЗТ 8.203.110.01
(с заклепками гаечными М6 Арт.336711)
- 2 - Кольцо АЗТ 8.220.110.04

Стойка с колодками АЗТ 6.151.110.00



- 1 - Стойка АЗТ 6.151.110.01 (с заклепками гаечными М6 Арт. 336711)
- 2 - Болт М6-6gx16.58.019 ГОСТ 7798-70
- 3 - Шайба 6.65Г.019 ГОСТ 6402-70
- 4 - Шайба 6.01.019 ГОСТ 11371-78
- 5 - Скоба АЗТ 6.463.110.01
- 6 - Скоба АЗТ 6.463.110.00
- 7 - Гайка М4-6Н.5.019 ГОСТ 5915-70
- 8 - Шайба 4.65Г.019 ГОСТ 6402-70
- 9 - Шайба 4.01.019 ГОСТ 11371-78
- 10 - Контакт магнитоуправляемый взрывозащищенный КМУ-1 АЗТ 6.622.169.01
- 11 - Винт В.М6-6gx20.58.019 ГОСТ 17473-80
- 12 - Винт В.М4-6gx25.58.019 ГОСТ 17475-80
- 13 - Колодка АЗТ 8.060.104.01
- 14 - Гайка М6-6Н.5.019 ГОСТ 5915-70
- 15 - Уголок АЗТ 8.665.153.05-02

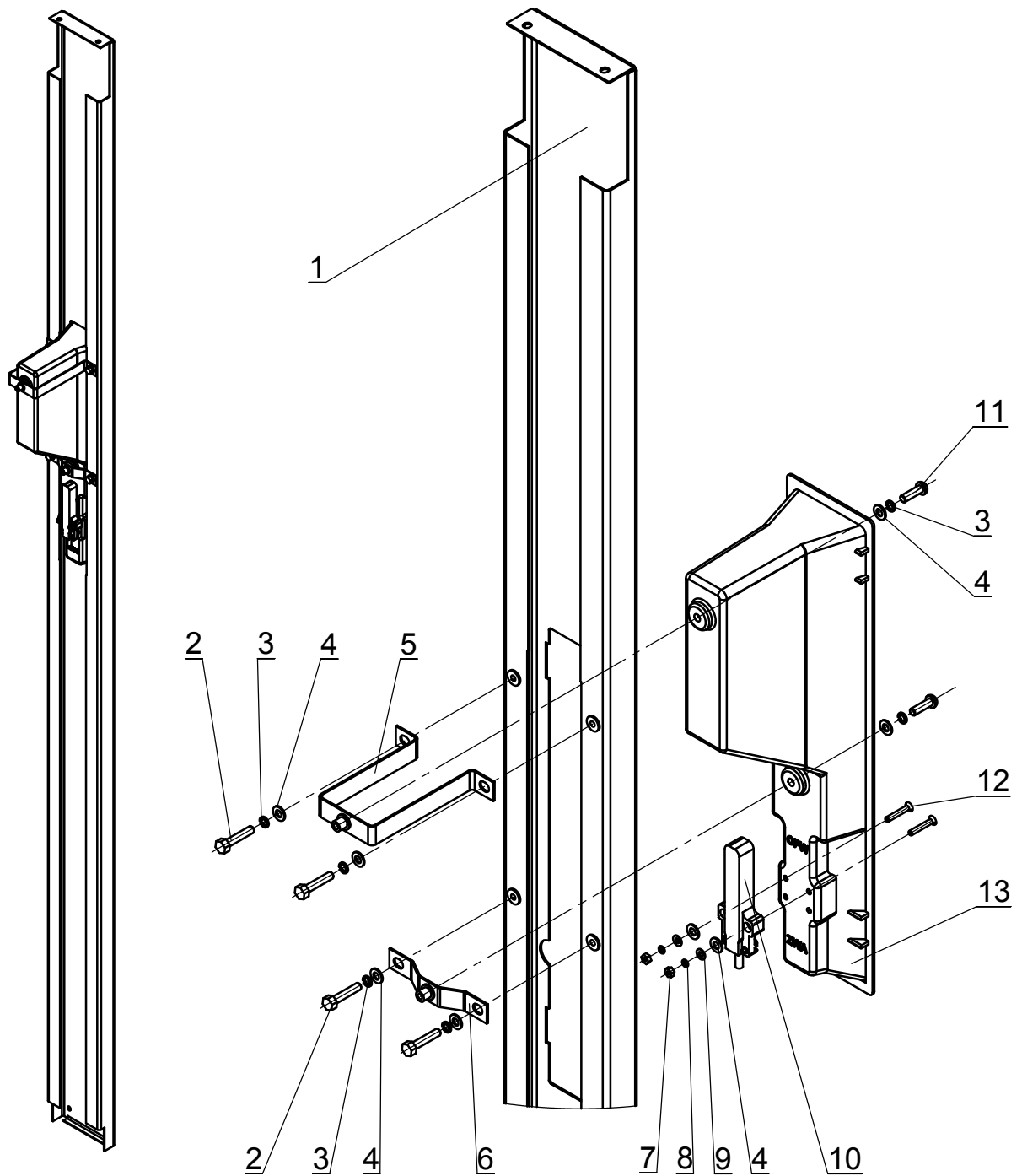
Корпус ТРК "Нара" 5212



- 1 - Крышка боковая АЗТ 8.040.110.01
- 2 - Стенка передняя ВФКУ 6.424.200.01
- 3 - Уголок АЗТ 8.665.104.04
- 4 - Кронштейн ВФКУ 8.090.200.02
- 5 - Крышка гидроблока АЗТ 8.050.110.01
- 6 - Стойка с колодкой АЗТ 6. 151.104.02 (условно не показаны: колодка АЗТ 8.060.104.01 и контакт магнитоуправляемый АЗТ 6.622.169.01-04)
- 7 - Кожух АЗТ 6.430.104..00
- 8 - Стойка с колодками АЗТ 6.151.110.00 (условно не показаны: колодки АЗТ 8.060.104.01 и контакты магнитоуправляемые АЗТ 6.622.169.01-04)
- 9 - Уголок АЗТ 8.665.153.04
- 10 - Основание АЗТ 6.120.104.01

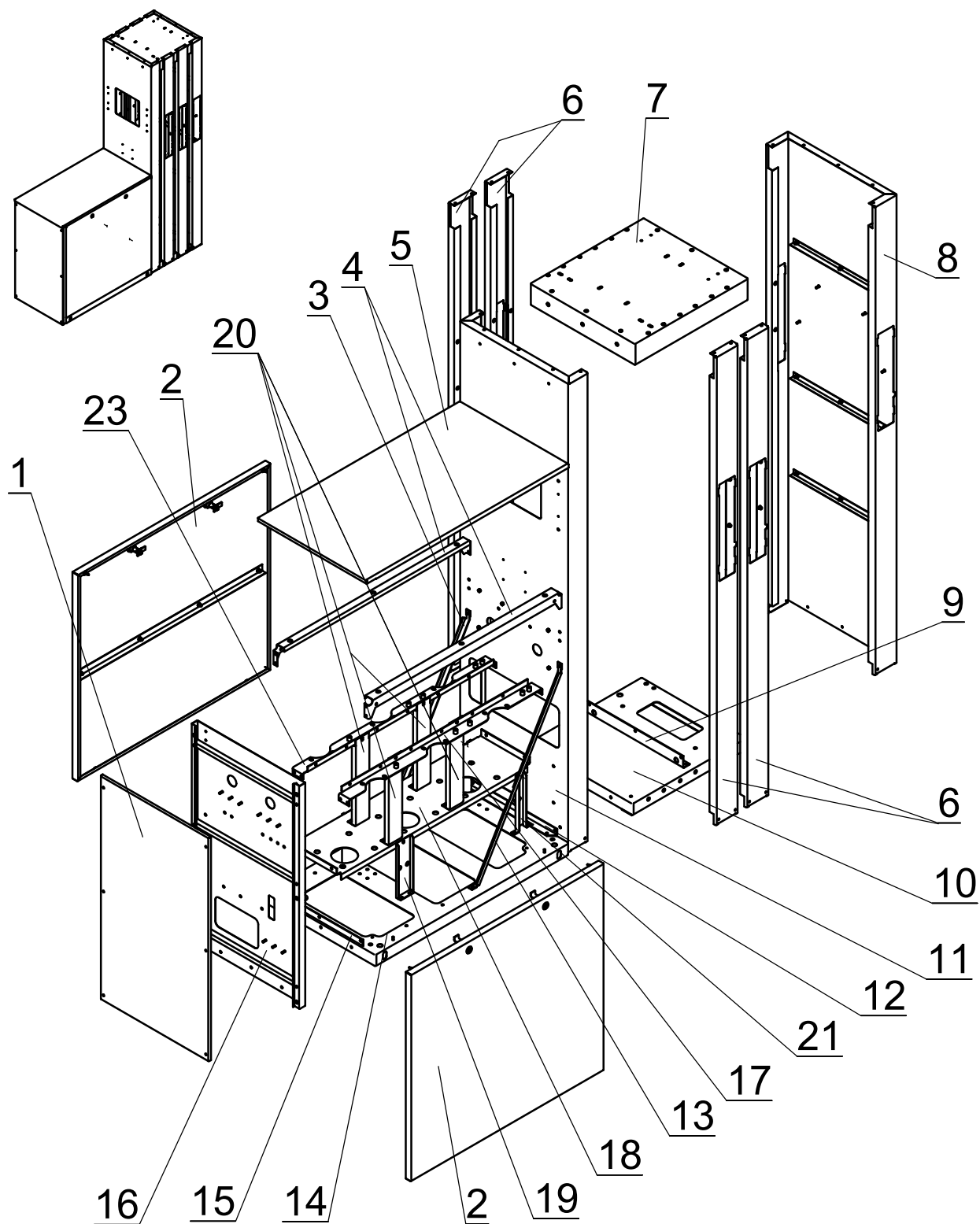
- 11 - Стойка АЗТ 6.150.110.02
- 12 - Уголок АЗТ 8.665.110.04
- 13 - Уголок АЗТ 8.665.104.04-01
- 14 - Основание АЗТ 6.120.110.01
- 15 - Уголок АЗТ 8.665.110.03
- 16 - Стойка АЗТ 6.150.110.01
- 17 - Шасси измерителей АЗТ 8.010.110.02
- 18 - Шасси моноблоков АЗТ 8.010.110.01
- 19 - Стойка АЗТ 8.120.110.05
- 20 - Стойка АЗТ 8.120.109.05
- 23 - Шасси измерителей АЗТ 8.010.110.02-01

Стойка с колодкой АЗТ 6.151.104.02



- 1 - Стойка АЗТ 8.120.104.04 (с заклепками гаечными М6 Арт. 336711)
- 2 - Болт М6-6gx16.58.019 ГОСТ 7798-70
- 3 - Шайба 6.65Г.019 ГОСТ 6402-70
- 4 - Шайба 6.01.019 ГОСТ 11371-78
- 5 - Скоба АЗТ 6.463.104.00
- 6 - Скоба АЗТ 6.463.104.01
- 7 - Гайка М4-6Н.5.019 ГОСТ 5915-70
- 8 - Шайба 4.65Г.019 ГОСТ 6402-70
- 9 - Шайба 4.01.019 ГОСТ 11371-78
- 10 - Контакт магнитоуправляемый взрывозащищенный КМУ-1 АЗТ 6.622.169.01
- 11 - Винт В.М6-6gx20.58.019 ГОСТ 17473-80
- 12 - Винт В.М4-6gx25.58.019 ГОСТ 17475-80
- 13 - Колодка АЗТ 8.060.104.01

Корпус ТРК "Нара" 5312



1 - Крышка боковая АЗТ 8.040.110.01

2 - Стенка передняя АЗТ 6.424.108.01

3 - Уголок АЗТ 8.665.104.04

4 - Кронштейн АЗТ 8.090.108.01

5 - Крышка гидроблока АЗТ 8.050.108.04

6 - Стойка с колодкой АЗТ 6.151.104.02 (условно не показаны: колодка АЗТ 8.060.104.01 и контакт магнитоуправляемый АЗТ 6.622.169.01-04)

7 - Кожух АЗТ 6.430.105.01

8 - Стойка с колодками АЗТ 6.151.110.00 (условно не показаны: колодки АЗТ 8.060.104.01 и контакты магнитоуправляемые АЗТ 6.622.169.01-04)

9 - Уголок АЗТ 8.665.153.04

10 - Основание АЗТ 6.120.105.01

11 - Стойка АЗТ 6.150.110.02

12 - Уголок АЗТ 8.665.110.04

13 - Уголок АЗТ 8.665.104.04-01

14 - Основание АЗТ 6.120.108.01

15 - Уголок АЗТ 8.665.110.03

16 - Стойка АЗТ 6.150.110.01

17 - Шасси измерителей АЗТ 6.180.108.01

18 - Шасси моноблоков АЗТ 8.010.108.01

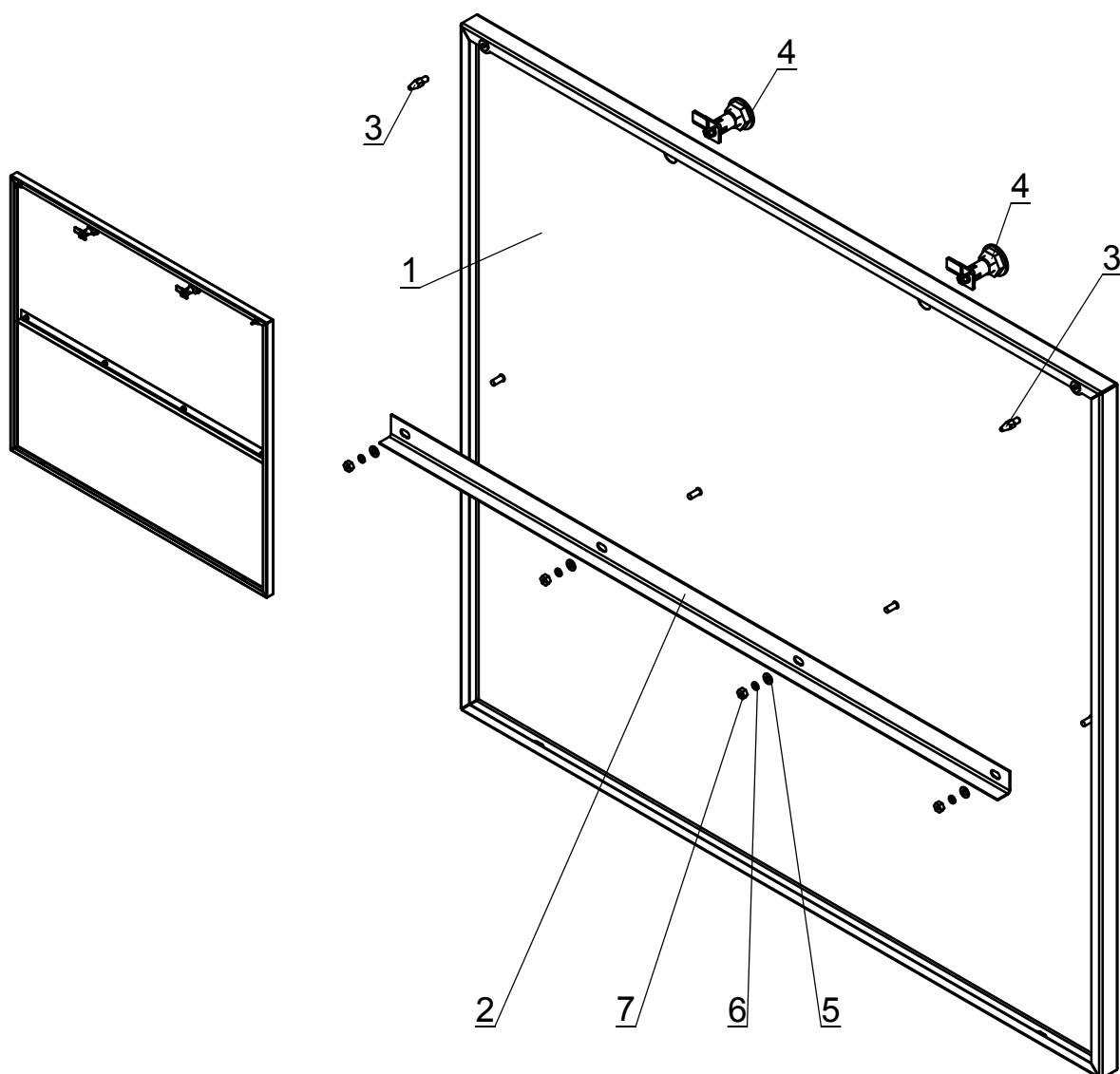
19 - Стойка АЗТ 8.120.110.05

20 - Стойка АЗТ 8.120.109.05

21 - Стойка АЗТ 8.120.110.02

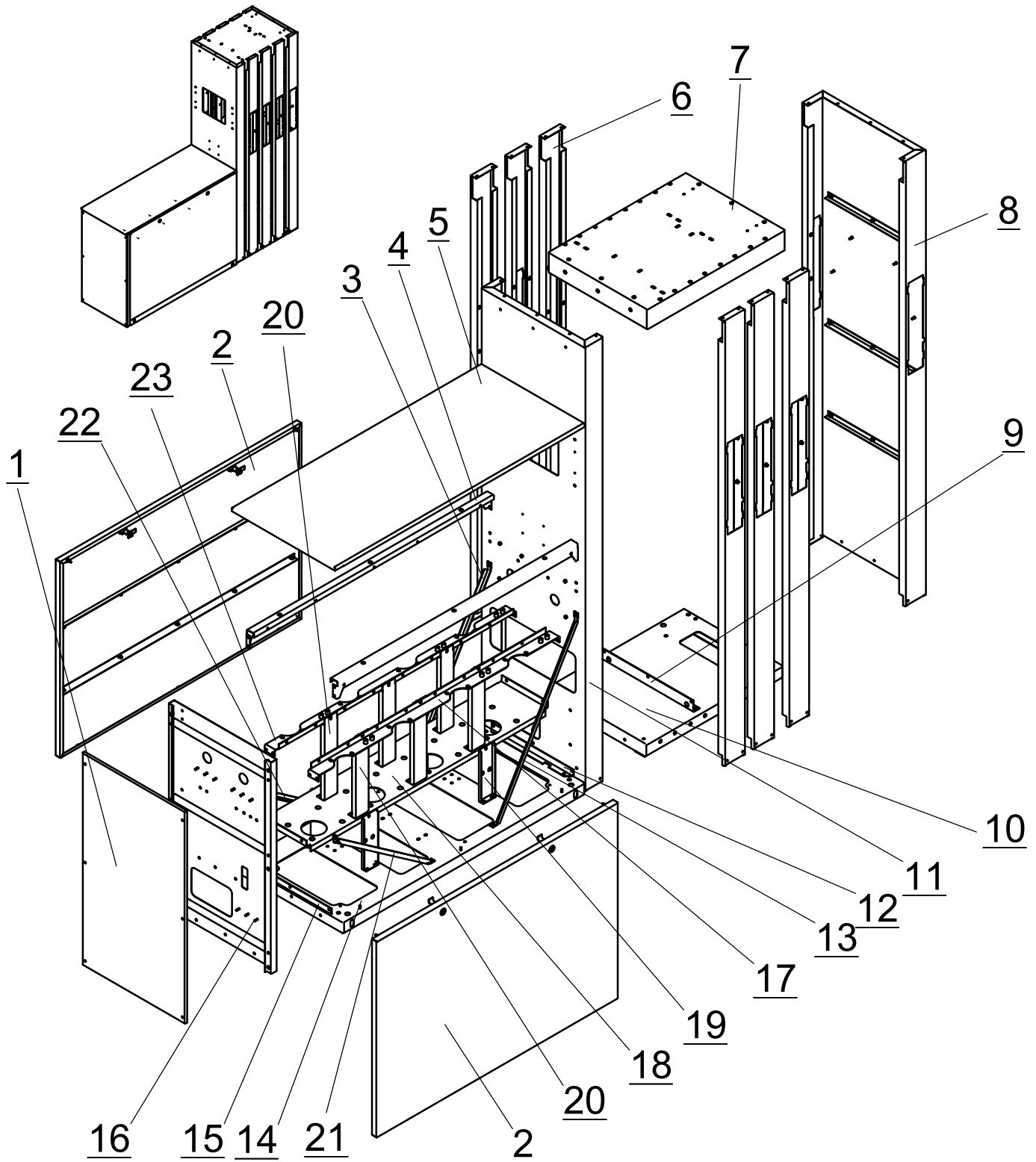
23 - Шасси измерителей АЗТ 6.180.108.00

Стенка передняя АЗТ 6.424.108.01



- 1 - Стенка передняя АЗТ 8.050.108.03
(с заклепками гаечными М6 Арт.336711,
шпильками резьбовыми тип РТ М6х16 Арт. 11-06-16)
- 2 - Уголок АЗТ 8.665.108.04
- 3 - Ловитель ВФКУ 8.203.200.01
- 4 - Замок ВФКУ 6.468.200.01
- 5 - Шайба 6.01.019 ГОСТ 11371-78
- 6 - Шайба 6.65Г.019 ГОСТ 6402-70
- 7 - Гайка М6-6Н.5.019 ГОСТ 5915-70

Корпус ТРК "Нара" 5412



1 - Крышка боковая АЗТ 8.040.110.01

2 - Стенка передняя АЗТ 6.424.153.01

3 - Уголок АЗТ 8.665.104.04

4 - Кронштейн АЗТ 8.090.153.01

5 - Крышка гидроблока АЗТ 6.172.153.00

6 - Стойка с колодкой АЗТ 6.151.104.02 (условно не показаны: колодка АЗТ 8.060.104.01 и контакт магнитоуправляемый АЗТ 6.622.169.01-04)

7 - Кожух АЗТ 6.430.106.00

8 - Стойка с колодками АЗТ 6.151.110.00 (условно не показаны: колодки АЗТ 8.060.104.01 и контакты магнитоуправляемые АЗТ 6.622.169.01-04)

9 - Уголок АЗТ 8.665.153.04

10 - Основание АЗТ 6.120.106.01

11 - Стойка АЗТ 6.150.110.02

12 - Уголок АЗТ 8.665.110.04

13 - Уголок АЗТ 8.665.104.04-01

14 - Основание АЗТ 6.120.109.01

15 - Уголок АЗТ 8.665.110.03

16 - Стойка АЗТ 6.150.110.01

17 - Шасси измерителей АЗТ 6.180.153.00-01

18 - Шасси моноблоков АЗТ 8.010.109.01

19 - Стойка АЗТ 8.120.110.05

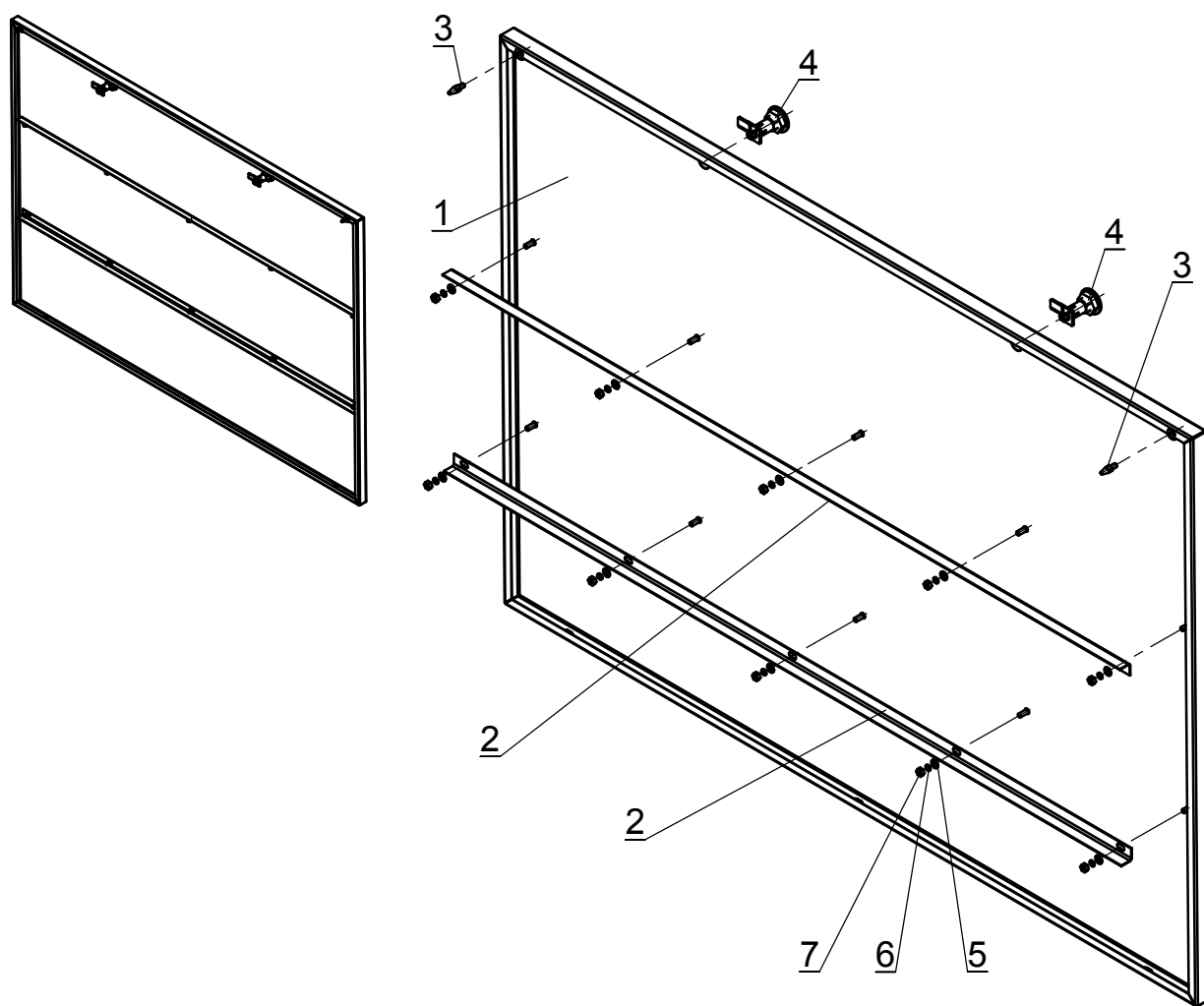
20 - Стойка АЗТ 8.120.109.05

21 - Уголок АЗТ 8.665.109.03

22 - Уголок АЗТ 8.665.109.03-01

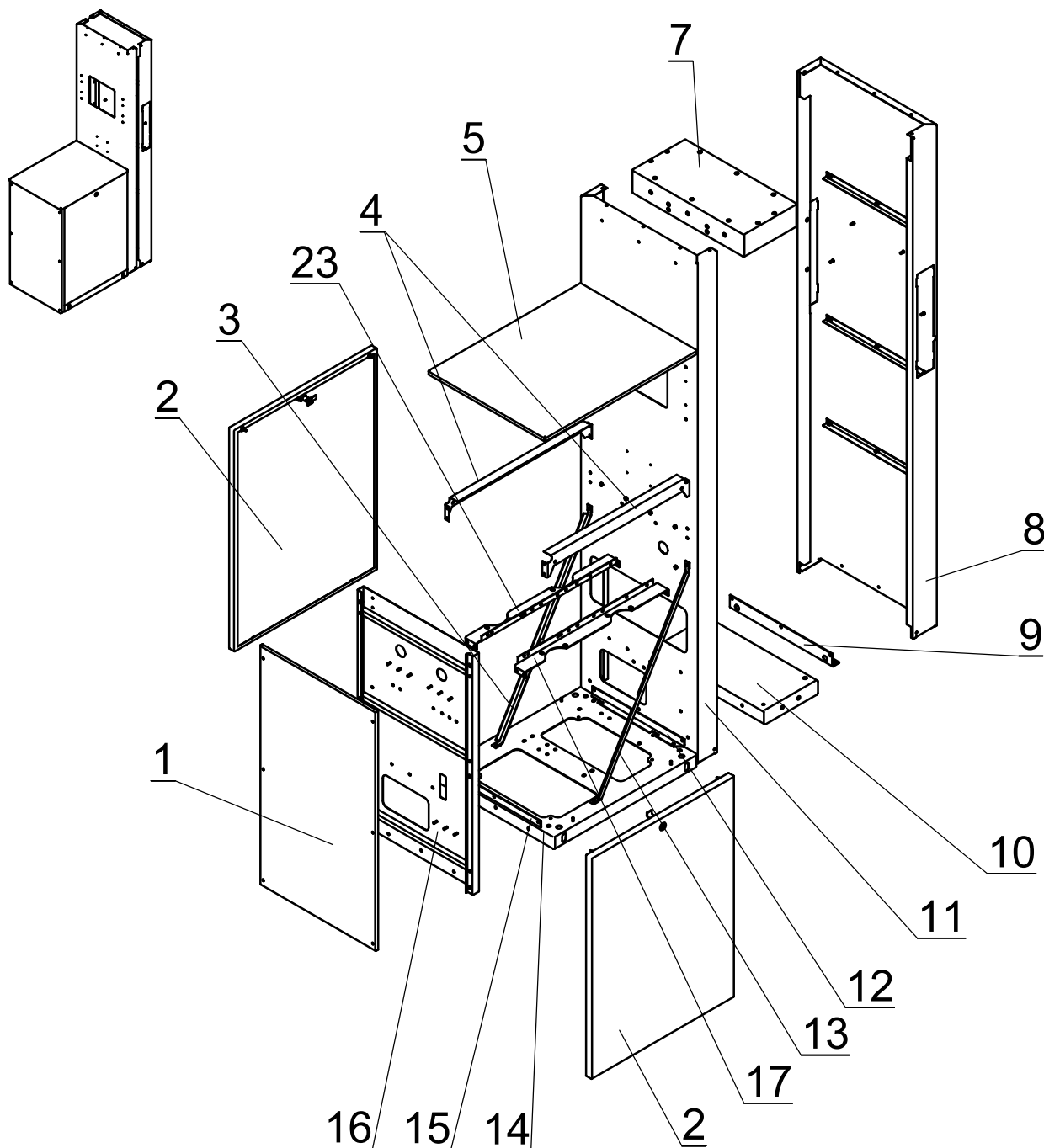
23 - Шасси измерителей АЗТ 6.180.153.00

Стенка передняя АЗТ 6.424.153.01



- 1 - Стенка передняя АЗТ 6.424.153.02
(с заклепками гаечными М6 Арт.336711)
- 2 - Уголок АЗТ 8.665.153.05
- 3 - Ловитель ВФКУ 8.203.200.01
- 4 - Замок ВФКУ 6.468.200.01
- 5 - Шайба 6.01.019 ГОСТ 11371-78
- 6 - Шайба 6.65Г.019 ГОСТ 6402-70
- 7 - Гайка М6-6Н.5.019 ГОСТ 5915-70

Корпус блока информационно-заправочного ТРК "Нара" 5127



1 - Крышка боковая АЗТ 8.040.110.01

2 - Стенка передняя ВФКУ 6.424.200.01

3 - Уголок АЗТ 8.665.104.04

4 - Кронштейн АЗТ 8.090.200.02

5 - Крышка гидроблока АЗТ 8.050.110.01

7 - Кожух АЗТ 6.430.110.00

8 - Стойка с колодками АЗТ 6.151.110.00 (условно не показаны:
колодка АЗТ 8.060.104.01 и контакт магнитоуправляемый
АЗТ 6.622.169.01-04)

9 - Уголок АЗТ 8.665.153.04

10 - Основание АЗТ 6.120.110.02

11 - Стойка АЗТ 6.150.110.02

12 - Уголок АЗТ 8.665.110.04

13 - Уголок АЗТ 8.665.104.04-01

14 - Основание АЗТ 6.120.110.01

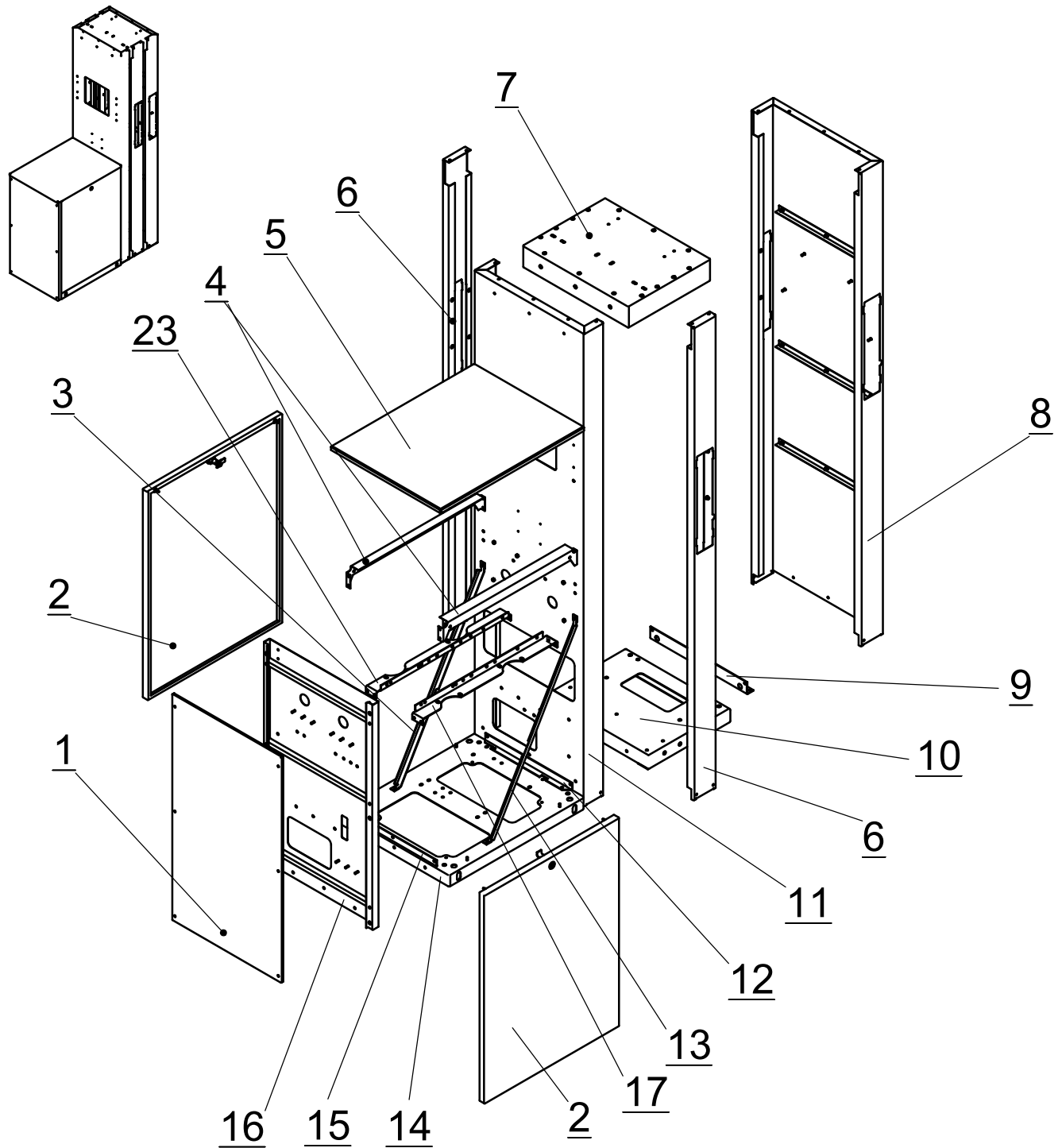
15 - Уголок АЗТ 8.665.110.03

16 - Стойка АЗТ 6.150.110.01

17 - Шасси измерителей АЗТ 8.010.110.02-01

23 - Шасси измерителей АЗТ 8.010.110.02

Корпус блока информационно-заправочного ТРК "Нара" 5227



1 - Крышка боковая АЗТ 8.040.110.01

2 - Стенка передняя ВФКУ 6.424.200.01

3 - Уголок АЗТ 8.665.104.04

4 - Кронштейн АЗТ 8.090.200.02

5 - Крышка гидроблока АЗТ 8.050.110.01

6 - Стойка с колодкой АЗТ 6.151.104.02 (условно не показаны: колодка АЗТ 8.060.104.01 и контакт магнитоуправляемый АЗТ 6.622.169.01-04)

7 - Кожух АЗТ 6.430.104.00

8 - Стойка с колодками АЗТ 6.151.110.00 (условно не показаны: колодки АЗТ 8.060.104.01 и контакты магнитоуправляемые АЗТ 6.622.169.01-04)

9 - Уголок АЗТ 8.665.153.04

10 - Основание АЗТ 6.120.104.01

11 - Стойка АЗТ 6.150.110.02

12 - Уголок АЗТ 8.665.110.04

13 - Уголок АЗТ 8.665.104.04-01

14 - Основание 6.120.110.01

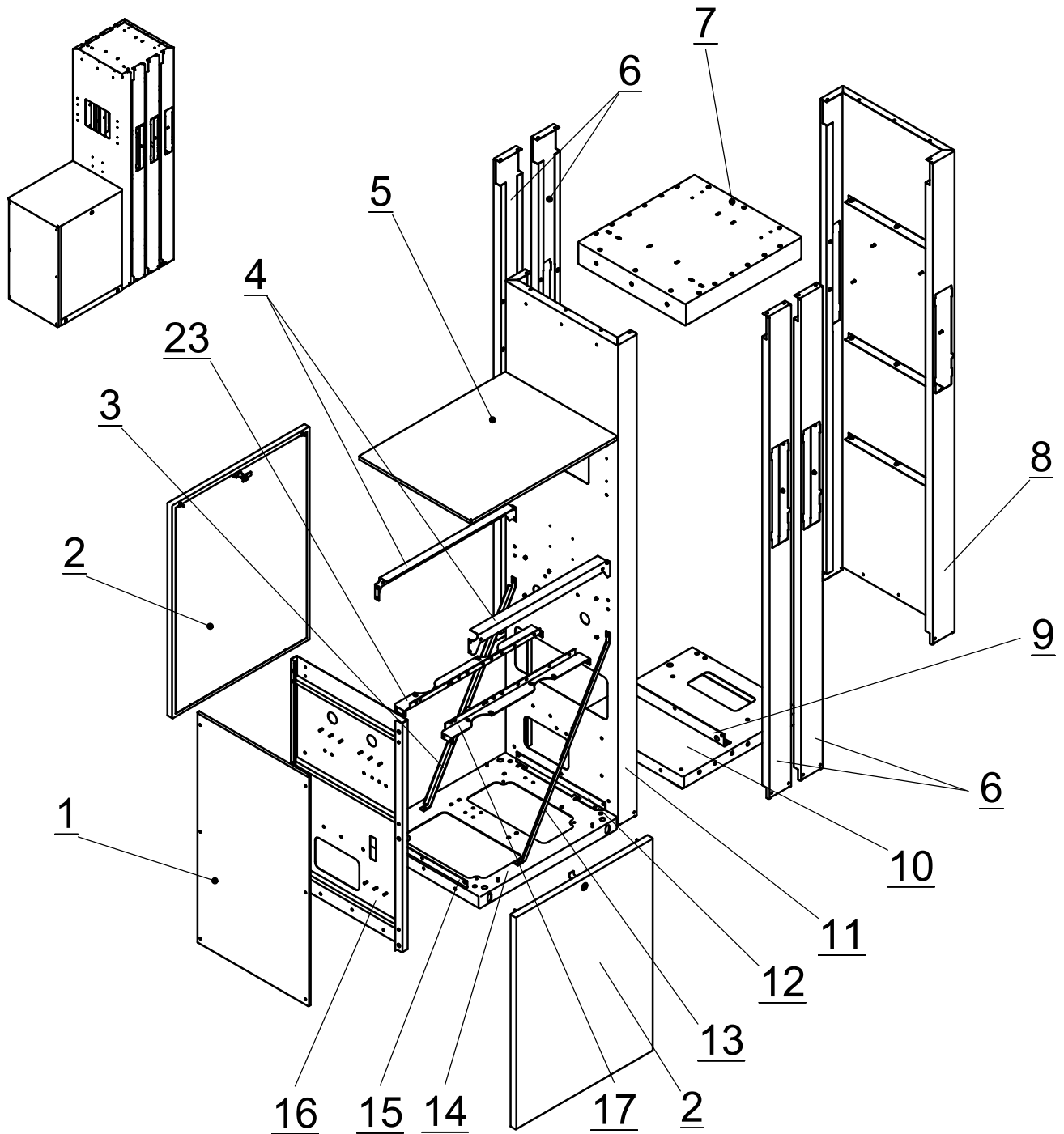
15 - Уголок АЗТ 8.665.110.03

16 - Стойка АЗТ 6.150.110.01

17 - Шасси измерителей АЗТ 8.010.110.02-01

23 - Шасси измерителей АЗТ 8.010.110.02

Корпус блока информационно-заправочного ТРК "Нара" 5327



1 - Крышка боковая АЗТ 8.040.110.01

2 - Стенка передняя ВФКУ 6.424.200.01

3 - Уголок АЗТ 8.665.104.04

4 - Кронштейн АЗТ 8.090.200.02

5 - Крышка гидроблока АЗТ 8.050.110.01

6 - Стойка с колодкой АЗТ 6.151.104.02 (условно не показаны:
колодка АЗТ 8.060.104.01 и контакт магнитоуправляемый
АЗТ 6.622.169.01-04)

7 - Кожух АЗТ 6.430.105.01

8 - Стойка с колодками АЗТ 6.151.110.00 (условно не показаны:
колодки АЗТ 8.060.104.01 и контакты магнитоуправляемые
АЗТ 6.622.169.01-04)

9 - Уголок АЗТ 8.665.153.04

10 - Основание АЗТ 6.120.105.01

11 - Стойка АЗТ 6.150.110.02

12 - Уголок АЗТ 8.665.110.04

13 - Уголок АЗТ 8.665.104.04-01

14 - Основание АЗТ 6.120.110.01

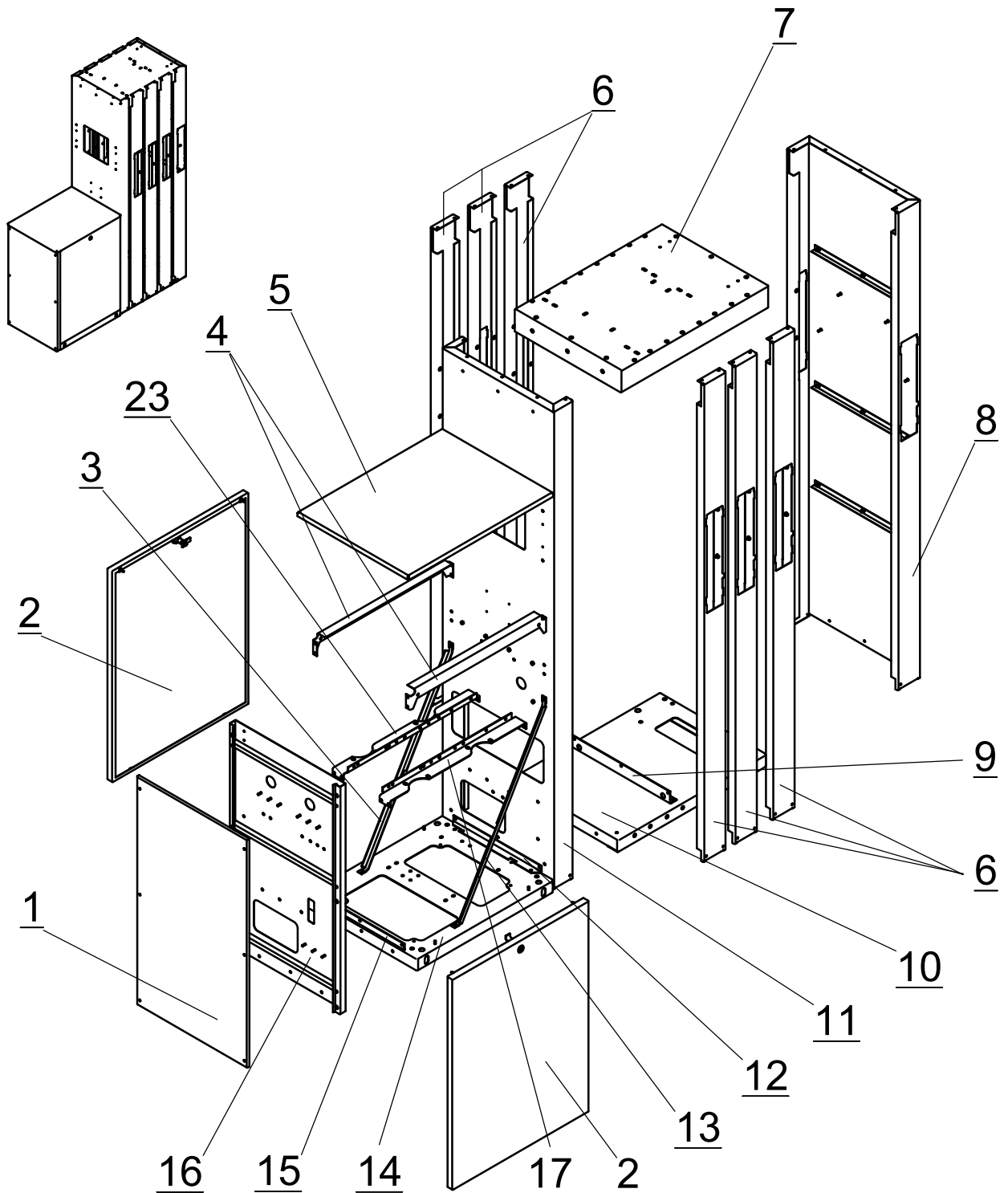
15 - Уголок АЗТ 8.665.110.03

16 - Стойка АЗТ 6.150.110.01

17 - Шасси измерителей АЗТ 8.010.110.02-01

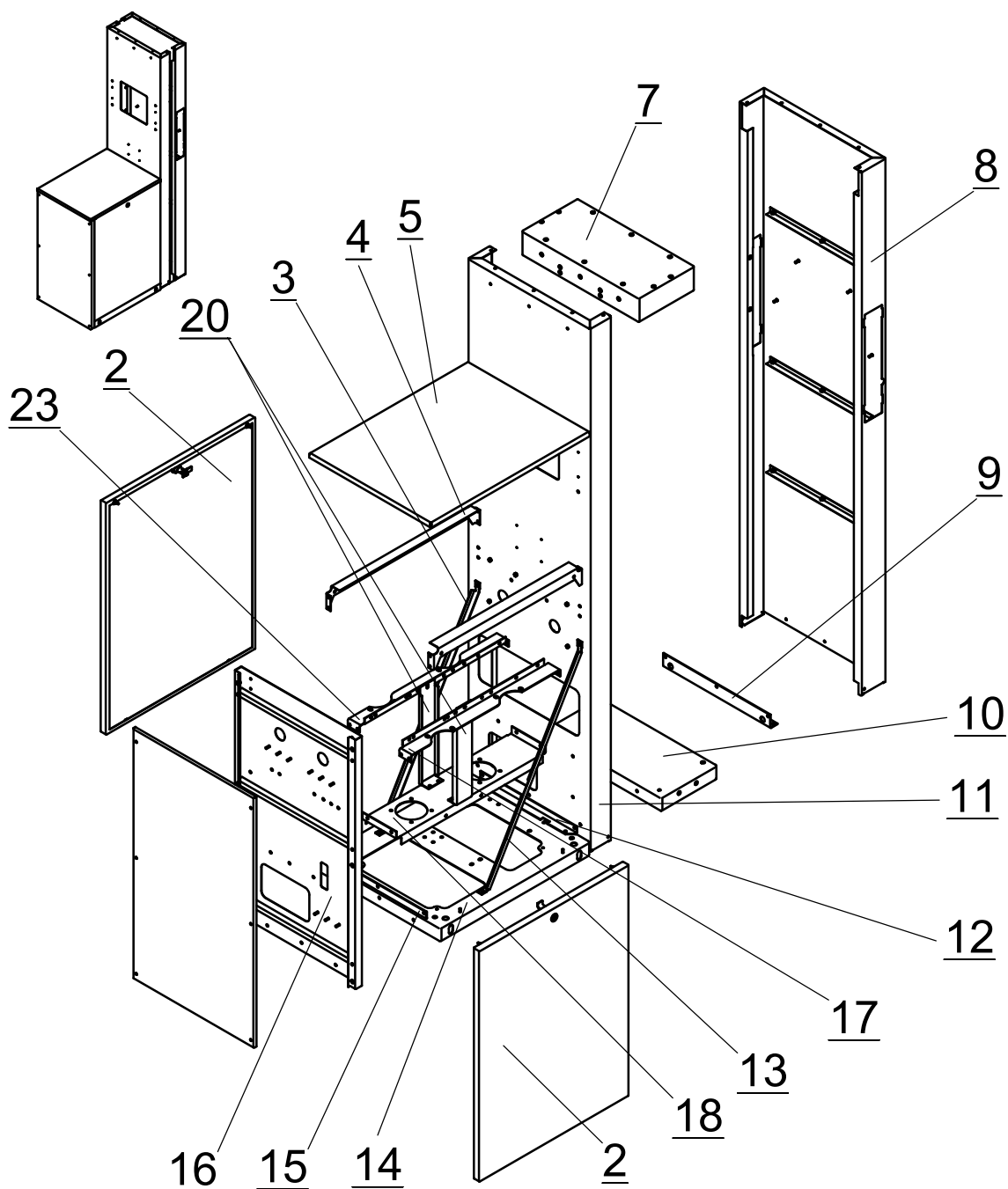
23 - Шасси измерителей АЗТ 8.010.110.02

Корпус блока информационно-заправочного ТРК "Нара" 5427



- | | |
|---|--|
| 1 - Крышка боковая АЗТ 8.040.110.01 | 11 - Стойка АЗТ 6.150.110.02 |
| 2 - Стенка передняя ВФКУ 6.424.200.01 | 12 - Уголок АЗТ 8.665.110.04 |
| 3 - Уголок АЗТ 8.665.104.04 | 13 - Уголок АЗТ 8.665.104.04-01 |
| 4 - Кронштейн АЗТ 8.090.200.02 | 14 - Основание 6.120.110.01 |
| 5 - Крышка гидроблока АЗТ 8.050.110.01 | 15 - Уголок АЗТ 8.665.110.03 |
| 6 - Стойка с колодкой АЗТ 6.151.104.02 (условно не показаны:
колодка АЗТ 8.060.104.01 и контакт магнитоуправляемый
АЗТ 6.622.169.01-04) | 16 - Стойка АЗТ 6.150.110.01 |
| 7 - Кожух АЗТ 6.430.106.00 | 17 - Шасси измерителей АЗТ 8.010.110.02-01 |
| 8 - Стойка с колодками АЗТ 6.151.110.00 (условно не показаны:
колодки АЗТ 8.060.104.01 и контакты магнитоуправляемые
АЗТ 6.622.169.01-04) | 23 - Шасси измерителей АЗТ 8.010.110.02 |
| 9 - Уголок АЗТ 8.665.153.04 | |
| 10 - Основание АЗТ 6.120.106.01 | |

Корпус ТРК "Нара" 7121



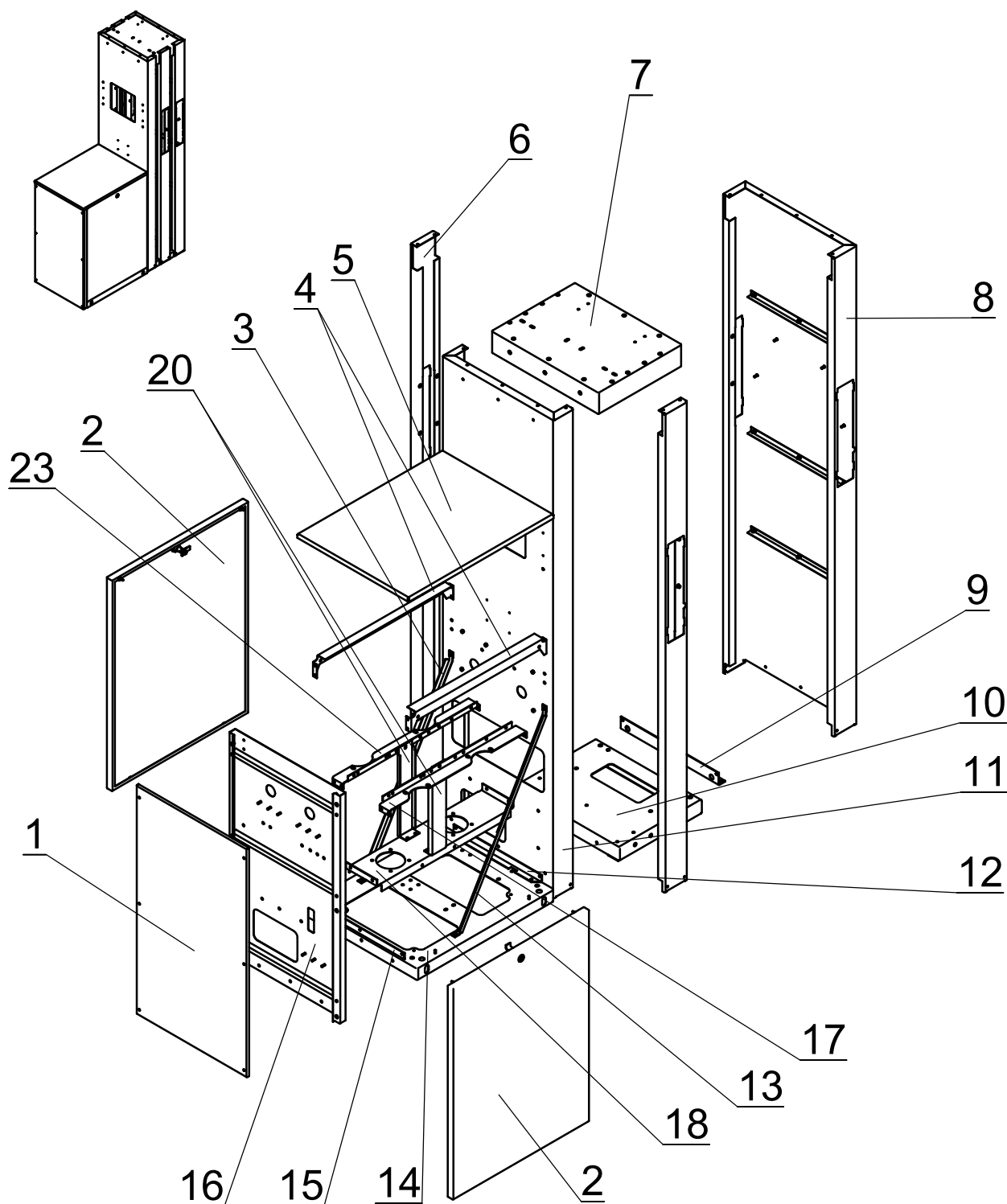
- 1 - Крышка боковая АЗТ 8.040.110.01
- 2 - Стенка передняя ВФКУ 6.424.200.01
- 3 - Уголок АЗТ 8.665.104.04
- 4 - Кронштейн ВФКУ 8.090.200.02
- 5 - Крышка гидроблока АЗТ 8.050.110.01
- 7 - Кожух АЗТ 6.430.110..00

8 - Стойка с колодками АЗТ 6.151.110.00 (условно не показаны:
колодка АЗТ 8.060.104.01 и контакт магнитоуправляемый
АЗТ 6.622.169.01-04)

- 9 - Уголок АЗТ 8.665.153.04
- 10 - Основание АЗТ 6.120.110.02
- 11 - Стойка АЗТ 6.150.110.02

- 12 - Уголок АЗТ 8.665.110.04
- 13 - Уголок АЗТ 8.665.104.04-01
- 14 - Основание АЗТ 6.120.110.01
- 15 - Уголок АЗТ 8.665.110.03
- 16 - Стойка АЗТ 6.150.110.01
- 17 - Шасси измерителей АЗТ 8.010.110.02
- 18 - Шасси фильтров АЗТ 8.010.151.01
- 20 - Стойка АЗТ 8.120.109.05
- 23 - Шасси измерителей АЗТ 8.010.110.02-01

Корпус ТРК "Нара" 7221



1 - Крышка боковая АЗТ 8.040.110.01

2 - Стенка передняя ВФКУ 6.424.200.01

3 - Уголок АЗТ 8.665.104.04

4 - Кронштейн ВФКУ 8.090.200.02

5 - Крышка гидроблока АЗТ 8.050.110.01

6 - Стойка с колодкой АЗТ 6.151.104.02 (условно не показаны: колодка АЗТ 8.060.104.01 и контакт магнитоуправляемый АЗТ 6.622.169.01-04)

7 - Кожух АЗТ 6.430.104.00

8 - Стойка с колодками АЗТ 6.151.110.00 (условно не показаны: колодки АЗТ 8.060.104.01 и контакты магнитоуправляемые АЗТ 6.622.169.01-04)

9 - Уголок АЗТ 8.665.153.04

10 - Основание АЗТ 6.120.104.01

11 - Стойка АЗТ 6.150.110.02

12 - Уголок АЗТ 8.665.110.04

13 - Уголок АЗТ 8.665.104.04-01

14 - Основание 6.120.110.01

15 - Уголок АЗТ 8.665.110.03

16 - Стойка АЗТ 6.150.110.01

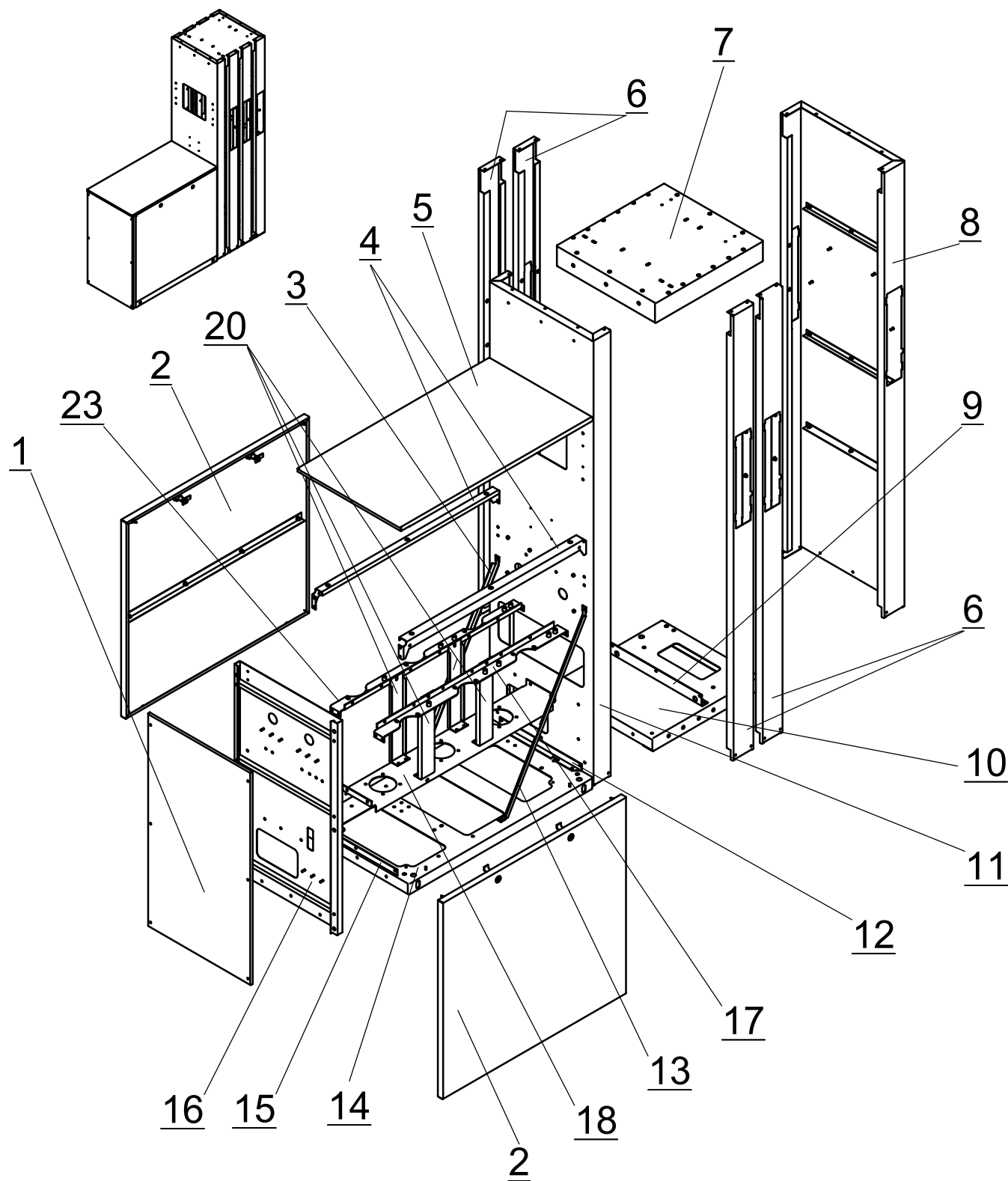
17 - Шасси измерителей АЗТ 8.010.110.02

18 - Шасси фильтров АЗТ 8.010.151.01

20 - Стойка АЗТ 8.120.109.05

23 - Шасси измерителей АЗТ 8.010.110.02-01

Корпус ТРК "Нара" 7321



1 - Крышка боковая АЗТ 8.040.110.01

2 - Стенка передняя АЗТ 6.424.108.01

3 - Уголок АЗТ 8.665.104.04

4 - Кронштейн АЗТ 8.090.108.01

5 - Крышка гидроблока АЗТ 8.050.108.04

6 - Стойка с колодкой АЗТ 6. 151.104.02 (условно не показаны:
колодка АЗТ 8.060.104.01 и контакт магнитоуправляемый
АЗТ 6.622.169.01-04)

7 - Кожух АЗТ 6.430.105.01

8 - Стойка с колодками АЗТ 6.151.110.00 (условно не показаны:
колодки АЗТ 8.060.104.01 и контакты магнитоуправляемые
АЗТ 6.622.169.01-04)

9 - Уголок АЗТ 8.665.153.04

10 - Основание АЗТ 6.120.105.01

11 - Стойка АЗТ 6.150.110.02

12 - Уголок АЗТ 8.665.110.04

13 - Уголок АЗТ 8. 665.104.04-01

14 - Основание АЗТ 6.120.108.01

15 - Уголок АЗТ 8.665.110.03

16 - Стойка АЗТ 6.150.110.01

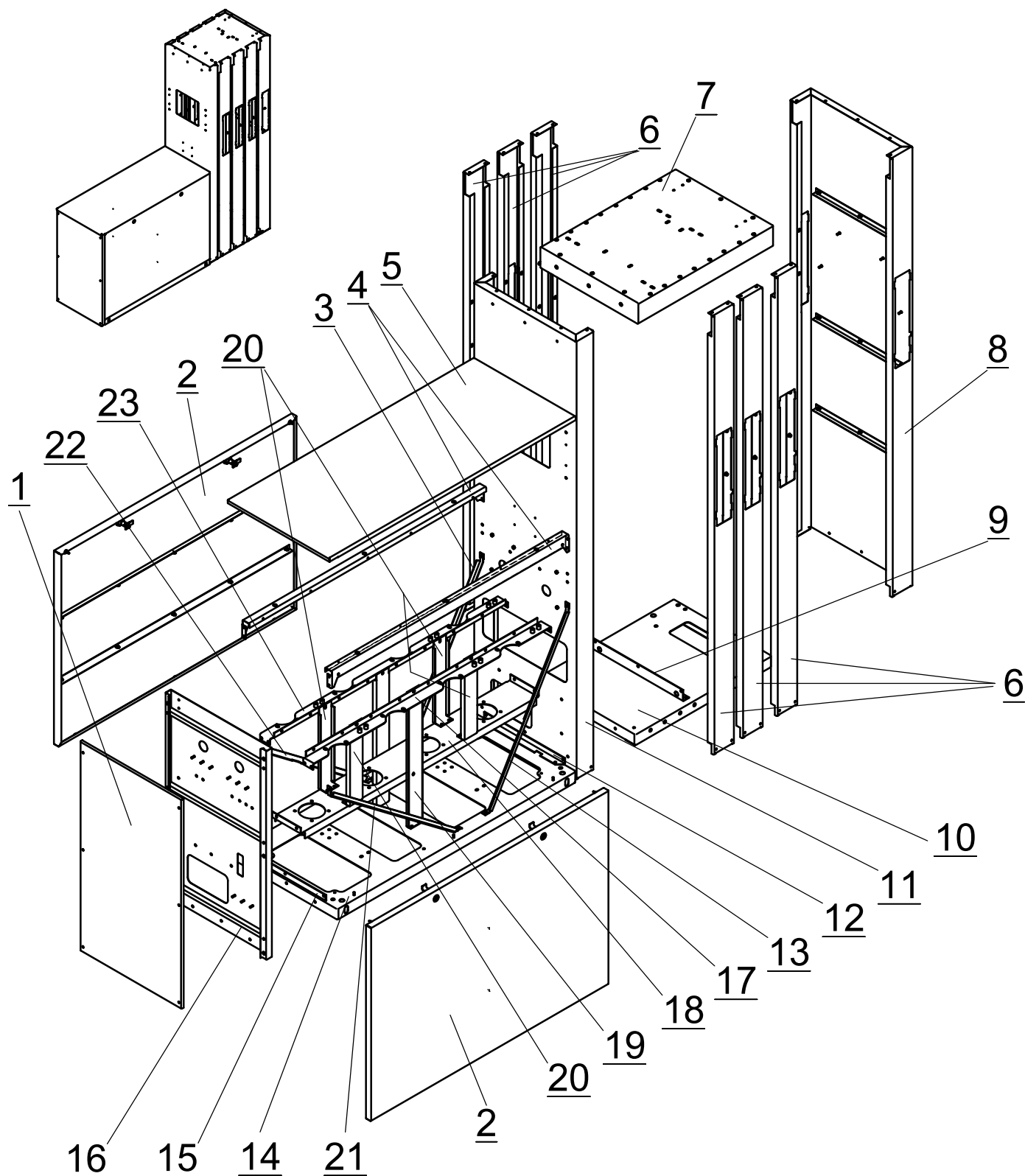
17 - Шасси измерителей АЗТ 6.180.108.01

18 - Шасси фильтров АЗТ 8.010.152.01

20 - Стойка АЗТ 8.120.109.05

23 - Шасси измерителей АЗТ 6.180.108.00

Корпус ТРК "Нара" 7421



1 - Крышка боковая АЗТ 8.040.110.01

2 - Стенка передняя АЗТ 6.424.153.01

3 - Уголок АЗТ 8.665.104.04

4 - Кронштейн АЗТ 8.090.153.01

5 - Крышка гидроблока АЗТ 6.172.153.00

6 - Стойка с колодкой АЗТ 6.151.104.02 (условно не показаны: колодка АЗТ 8.060.104.01 и контакт магнитоуправляемый АЗТ 6.622.169.01-04)

7 - Кожух АЗТ 6.430.106.00

8 - Стойка с колодками АЗТ 6.151.110.00 (условно не показаны: колодки АЗТ 8.060.104.01 и контакты магнитоуправляемые АЗТ 6.622.169.01-04)

9 - Уголок АЗТ 8.665.153.04

10 - Основание АЗТ 6.120.106.01

11 - Стойка АЗТ 6.150.110.02

12 - Уголок АЗТ 8.665.110.04

13 - Уголок АЗТ 8.665.104.04-01

14 - Основание АЗТ 6.120.109.01

15 - Уголок АЗТ 8.665.110.03

16 - Стойка АЗТ 6.150.110.01

17 - Шасси измерителей АЗТ 6.180.153.00-01

18 - Шасси фильтров АЗТ 8.010.153.02

19 - Стойка АЗТ 8.120.153.01

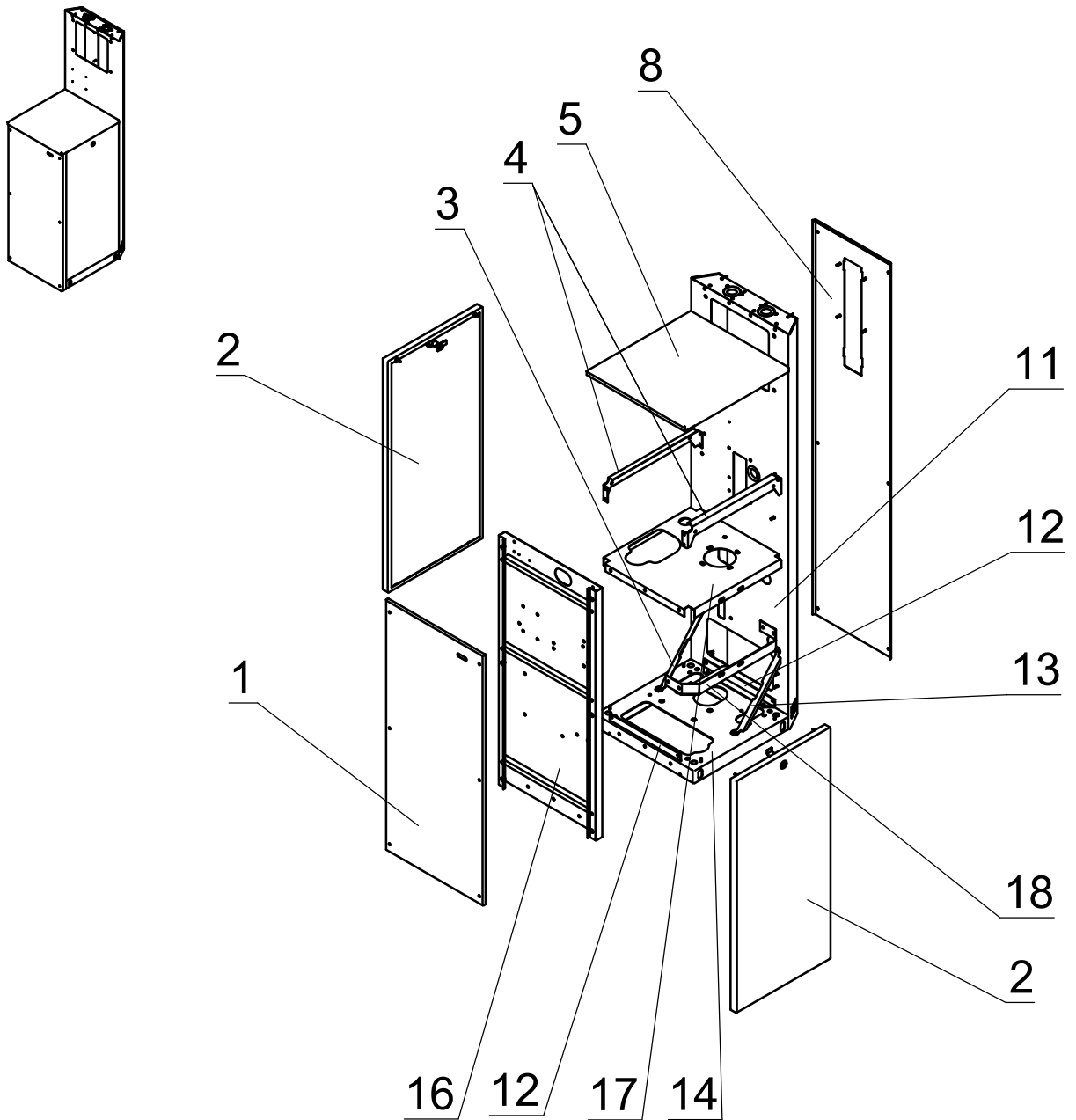
20 - Стойка АЗТ 8.120.109.05

21 - Уголок АЗТ 8.665.104.04-02

22 - Уголок АЗТ 8.665.104.04-03

23 - Шасси измерителей АЗТ 6.180.153.00

Корпус ТРК "Нара" 28 с раздельной гидравликой (с пластмассовой колодкой под кран)



1 - Крышка боковая малая АЗТ 8.044.202.03-01

2 - Стенка передняя АЗТ 6.424.202.01

3 - Уголок ВФКУ 8.665.202.04-01

4 - Кронштейн АЗТ 8.090.202.01

5 - Крышка гидроблока АЗТ 8.050.202.02

8 - Крышка боковая АЗТ 6.170.202.05

11 - Стойка АЗТ 6.150.202.04

12 - Уголок ВФКУ 8.665.200.01

13 - Уголок ВФКУ 8.665.202.04

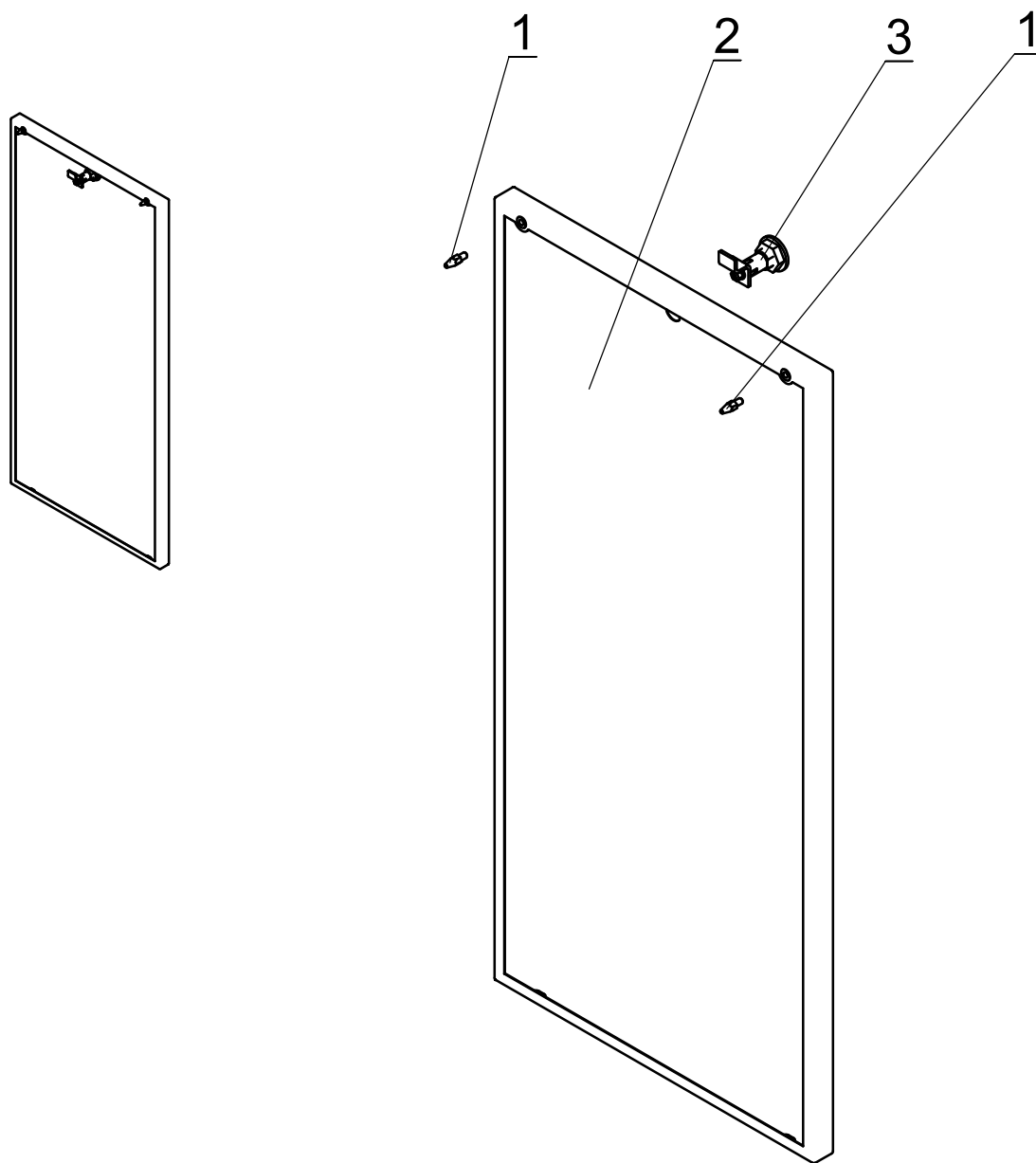
14 - Основание АЗТ 6..120.202.03

16 - Стойка малая АЗТ 6.150.202.03

17 - Шасси измерителя АЗТ 8.010.184.00

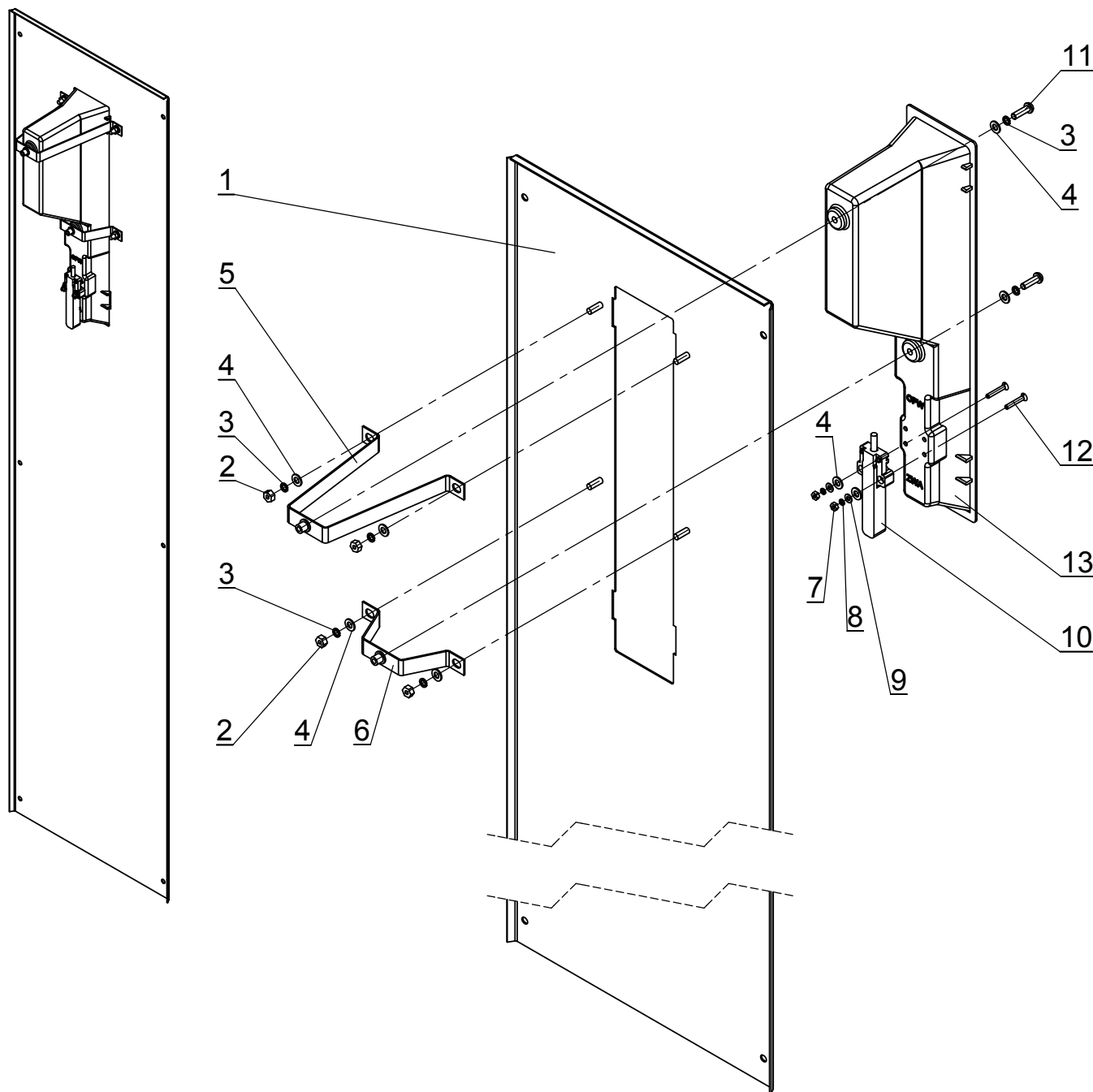
18 - Кронштейн АЗТ 8.090.184.03

Стенка передняя АЗТ 6.424.202.01



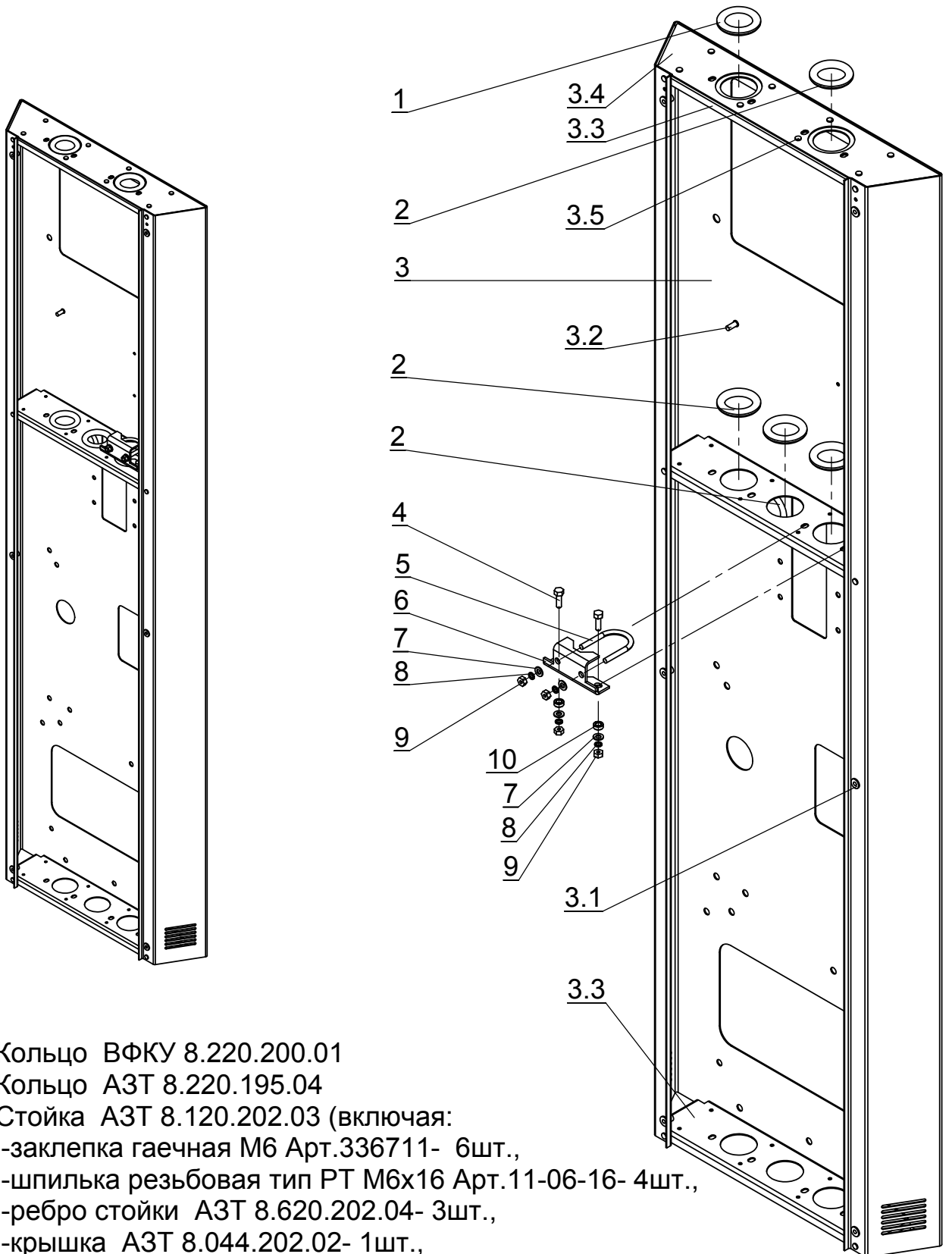
- 1 - Ловитель ВФКУ 8.203.200.01
- 2 - Стенка передняя АЗТ 8.613.202.01
- 3 - Замок ВФКУ 6.468.200.01

Крышка с колодкой АЗТ 6.170.202.06, Крышка боковая ВФКУ 6.170.202.01



- 1 - Крышка боковая АЗТ 6.170.202.05 на крышку с колодкой АЗТ 6.170.202.06 или крышка боковая ВФКУ 6.170.202.00 для крышки боковой ВФКУ 6.170.202.01
- 2 - Гайка М6-6Н.5.019 ГОСТ 5915-70
- 3 - Шайба 6.65Г.019 ГОСТ 6402-70
- 4 - Шайба 6.01.019 ГОСТ 11371-78
- 5 - Скоба АЗТ 6.463.202.01
- 6 - Скоба АЗТ 6.463.202.00
- 7 - Гайка М4-6Н.5.019 ГОСТ 5915-70
- 8 - Шайба 4.65Г.019 ГОСТ 6402-70
- 9 - Шайба 4.01.019 ГОСТ 11371-78
- 10 - Контакт магнитоуправляемый взрывозащищенный КМУ-1 АЗТ 6.622.169.01-03
- 11 - Винт В.М6-6gx20.58.019 ГОСТ 17473-80
- 12 - Винт В.М4-6gx25.58.019 ГОСТ 17475-80
- 13 - Колодка АЗТ 8.060.104.01

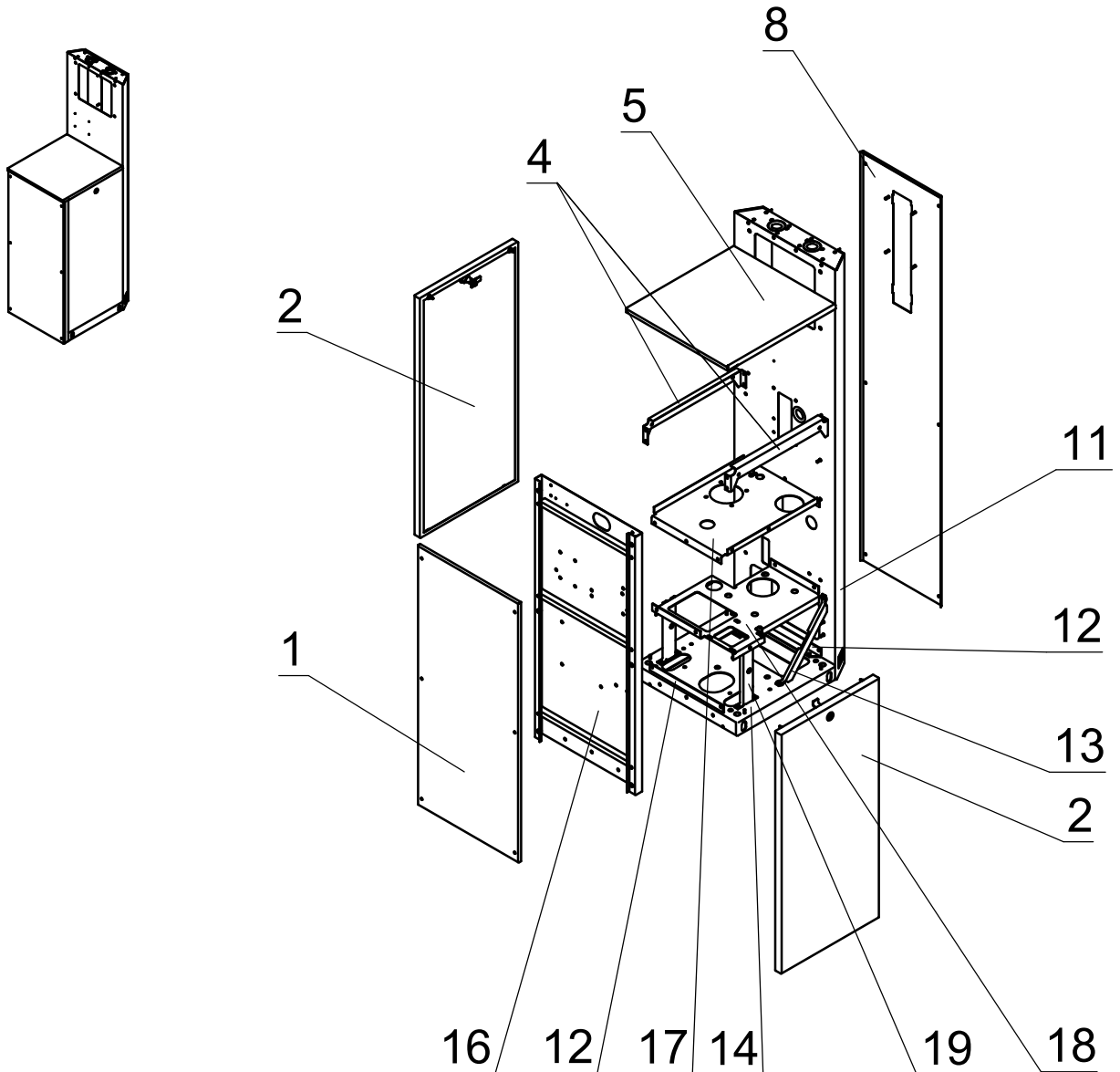
Стойка АЗТ 6.150.202.04



- 1 - Кольцо ВФКУ 8.220.200.01
- 2 - Кольцо АЗТ 8.220.195.04
- 3 - Стойка АЗТ 8.120.202.03 (включая:
 - 3.1-заклепка гаечная М6 Арт.336711- 6шт.,
 - 3.2-шпилька резьбовая тип РТ М6х16 Арт.11-06-16- 4шт.,
 - 3.3-ребро стойки АЗТ 8.620.202.04- 3шт.,
 - 3.4-крышка АЗТ 8.044.202.02- 1шт.,
 - 3.5-заклепка вытяжная 4,0х8,0 Арт.424031- 24шт.)
- 4 - Болт М6-6gx20.58.019 ГОСТ 7798-70
- 5 - Хомут ГАЖР 024.15.00.00.030
- 6 - Кронштейн ВФКУ 8.090.200.01
- 7 - Шайба 6.01.019 ГОСТ 11371-78
- 8 - Шайба 6.65Г.019 ГОСТ 6402-70
- 9 - Гайка М6-6Н.5.019 ГОСТ 5915-70
- 10 - Втулка ВФКУ 8.227.200.01

Корпус ТРК "Нара" 28 Б, 28 В с моноблоком 50, 80

(с пластмассовой колодкой под кран)



1 - Крышка боковая малая АЗТ 8.044.202.03
2 - Стенка передняя АЗТ 6.424.202.01 (для колонки Нара 28 Б)

Стенка передняя ВФКУ 6.424.208.00 (для колонки Нара 28 В)

4 - Кронштейн АЗТ 8.090.202.01

5 - Крышка гидроблока АЗТ 8.050.202.02

8 - Крышка боковая АЗТ 6.170.202.05

11 - Стойка АЗТ 6.150.202.04

12 - Уголок ВФКУ 8.665.200.01

13 - Уголок ВФКУ 8.665.202.04

14 - Основание АЗТ 6.120.202.03

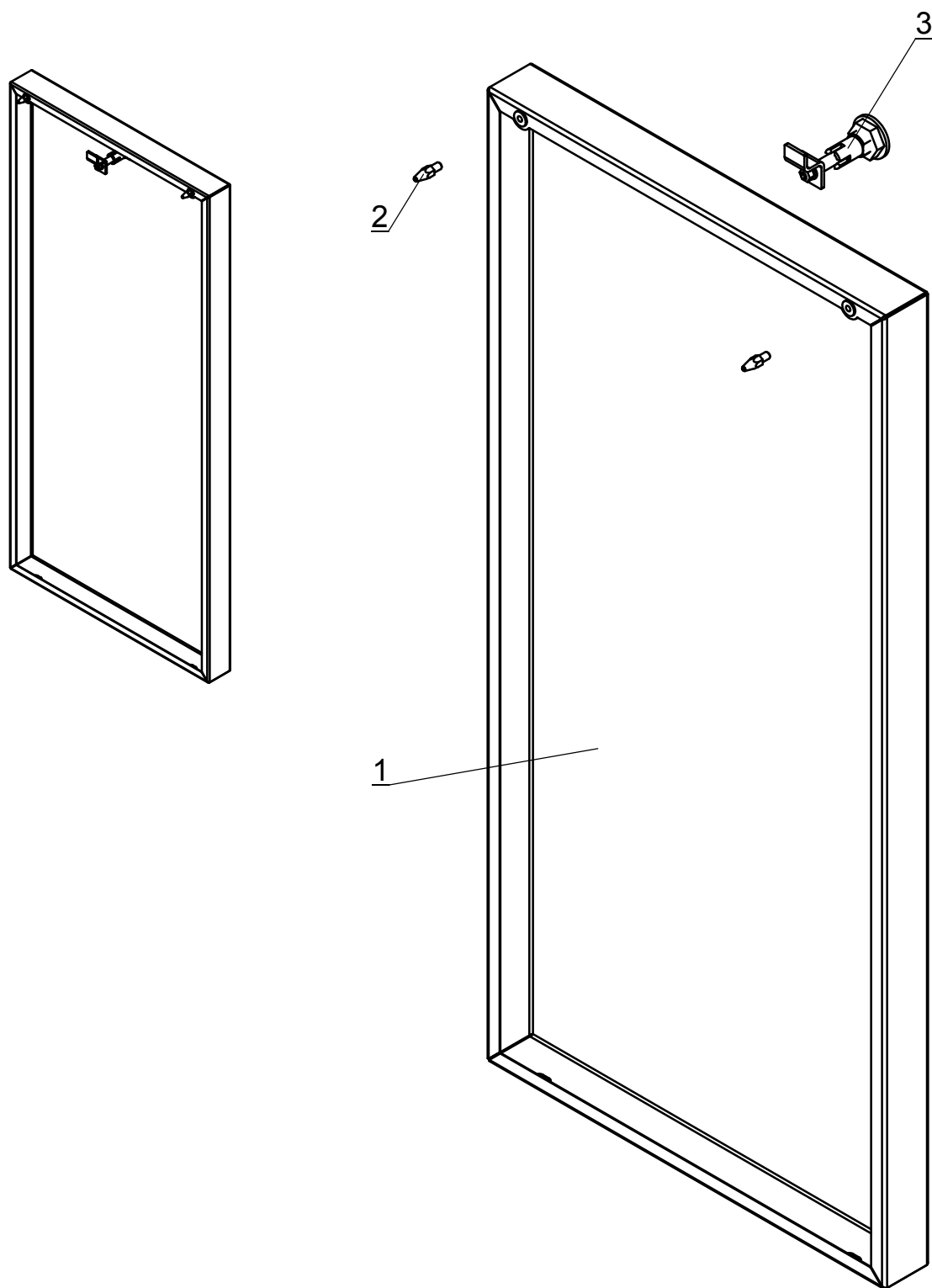
16 - Стойка малая АЗТ 6.150.202.03

17 - Шасси измерителей АЗТ 8.010.202.01

18 - Шасси моноблоков АЗТ 8.010.202.02

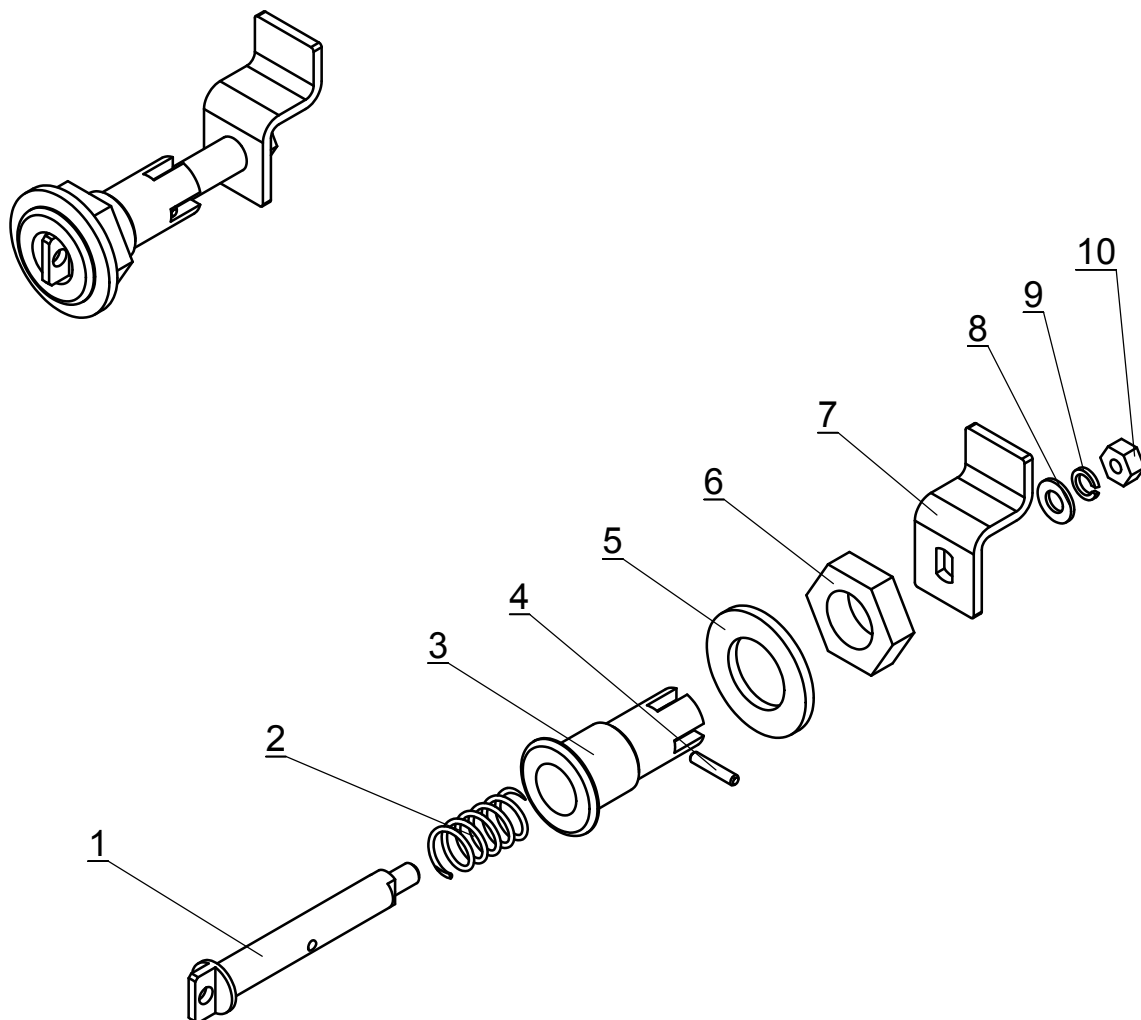
19 - Стойка ВФКУ 8.120.200.02

Стенка передняя ВФКУ 6.424.208.00



- 1 - Стенка передняя ВФКУ 8.613.208.01
(с заклепками гаечными М6 Арт.336711)
- 2 - Ловитель ВФКУ 8.203.200.01
- 3 - Замок ВФКУ 6.468.200.01-02

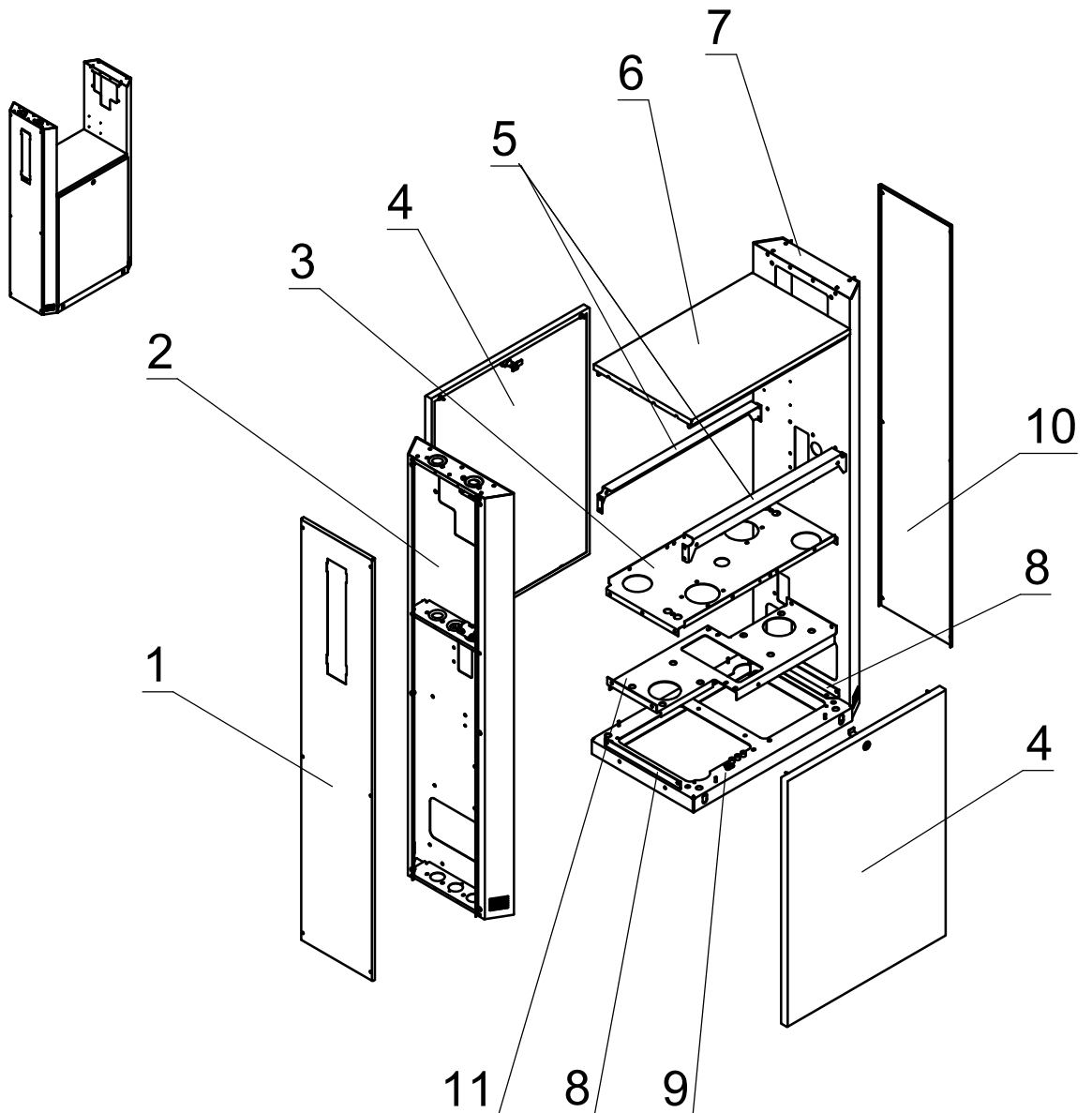
Замок ВФКУ 6.468.200.01-02



- 1 - Стержень ВФКУ 8.126.200.01-01
- 2 - Пружина АЗТ 8.383.206.01
- 3 - Втулка АЗТ 8.227.206.01
- 4 - Штифт АЗТ 8.960.217.01-01
- 5 - Шайба 20 ГОСТ 11371-78 АЗТ 8.940.206.02
- 6 - Гайка АЗТ 8.431.195.01
- 7 - Защелка ВФКУ 8.262.200.01
- 8 - Шайба 6.ГОСТ 11371-78
- 9 - Шайба 6.65Г ГОСТ 6402-70
- 10 - Гайка М6 ГОСТ 5915-70

Корпус ТРК "Нара" 4000 мод. С111А

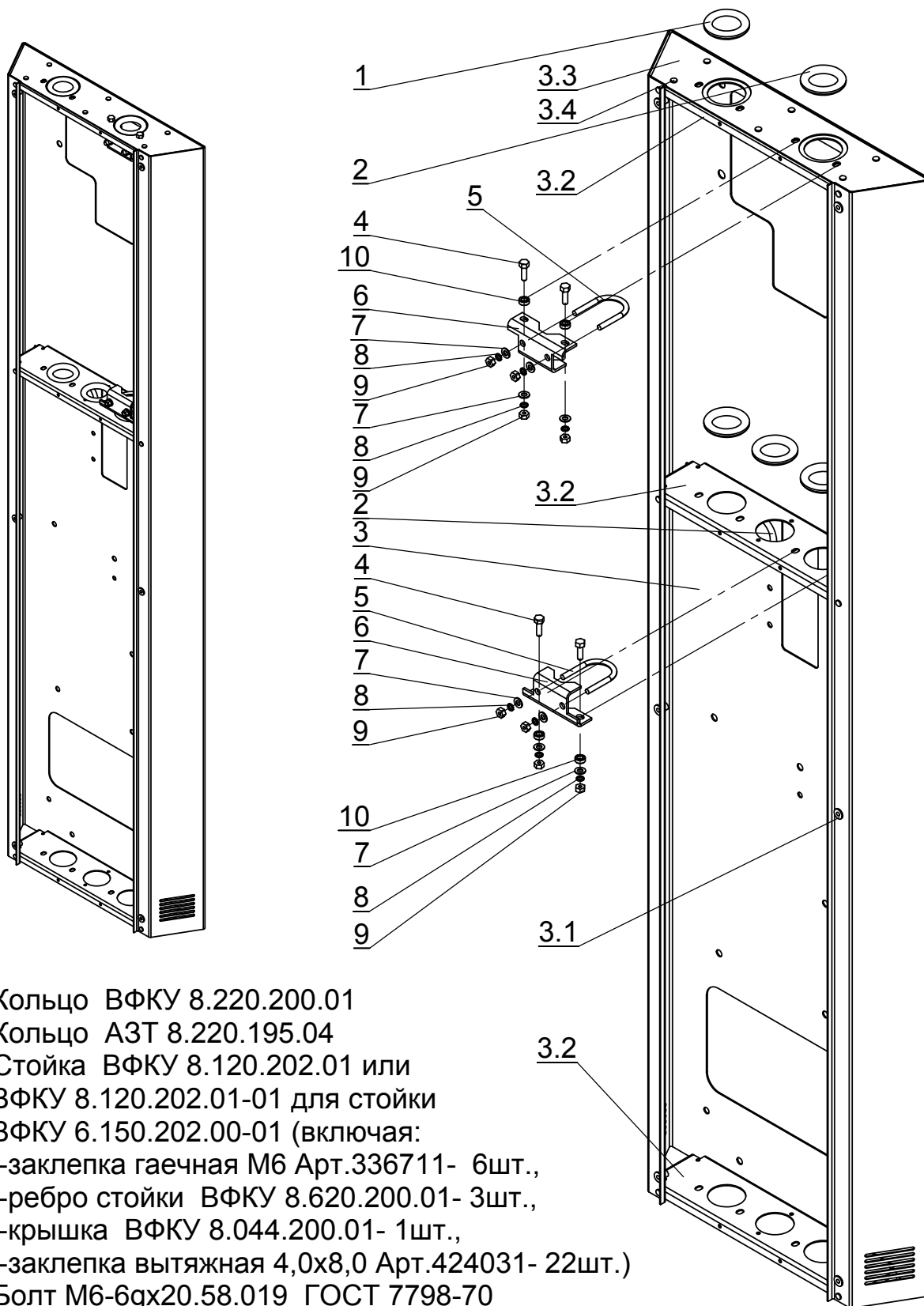
(с пластмассовой колодкой под кран)



- 1 - Крышка боковая ВФКУ 6.170.202.00
- 2 - Стойка ВФКУ 6.150.202.00
- 3 - Шасси измерителей ВФКУ 8.010.200.01
- 4 - Стенка передняя ВФКУ 6.424.200.01
- 5 - Кронштейн ВФКУ 8.090.200.02
- 6 - Крышка гидроблока ВФКУ 8.050.200.01
- 7 - Стойка ВФКУ 6.150.200.01
- 8 - Уголок ВФКУ 8.665.200.01
- 9 - Основание ВФКУ 6.120.200.01
- 10 - Крышка боковая ВФКУ 8.044.200.03
- 11 - Шасси моноблоков ВФКУ 8.010.200.02

Стойка ВФКУ 6.150.202.00

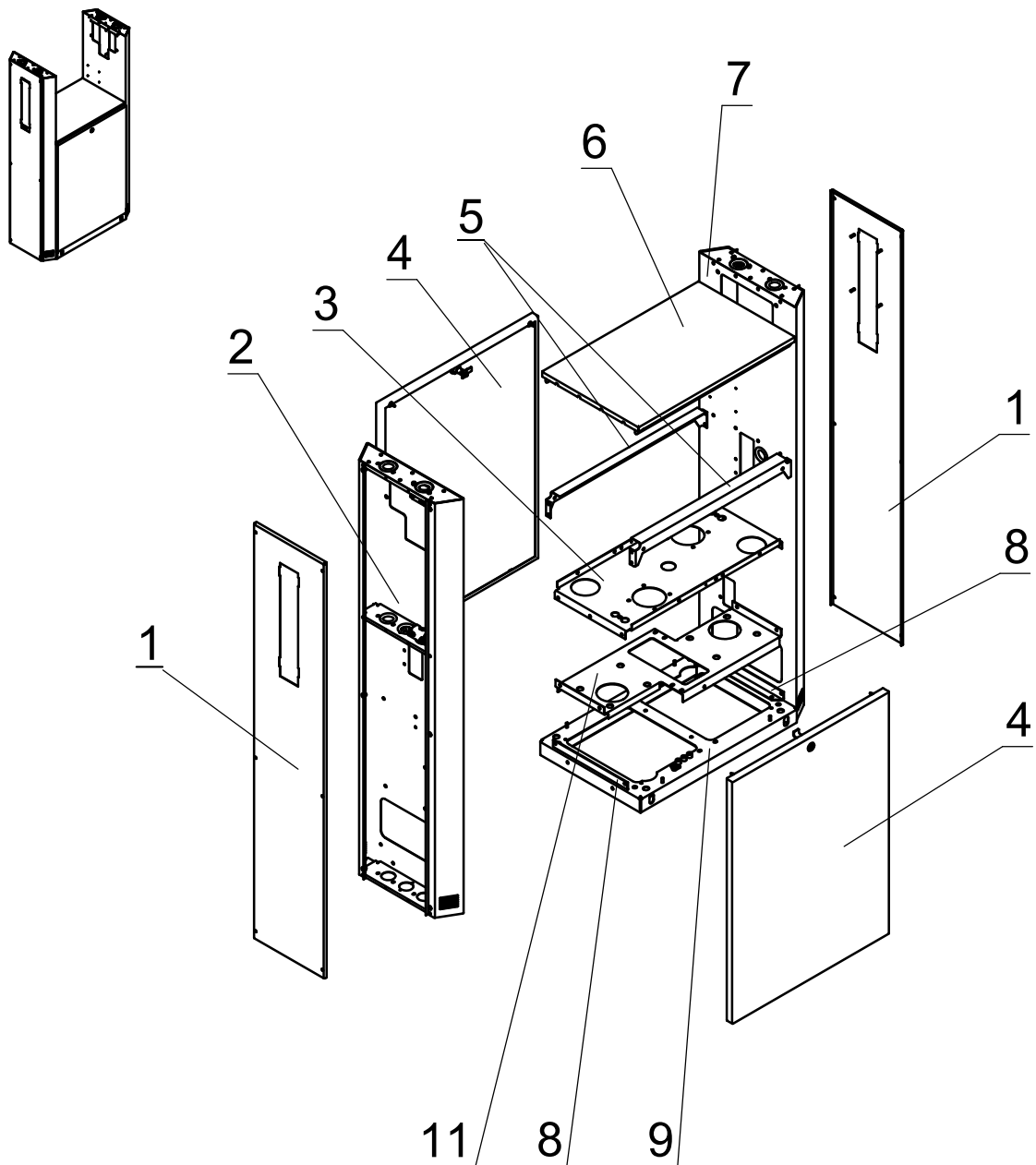
Стойка ВФКУ 6.150.202.00-01



- 1 - Кольцо ВФКУ 8.220.200.01
- 2 - Кольцо АЗТ 8.220.195.04
- 3 - Стойка ВФКУ 8.120.202.01 или ВФКУ 8.120.202.01-01 для стойки ВФКУ 6.150.202.00-01 (включая:
 - 3.1-заклепка гаечная М6 Арт.336711- 6шт.,
 - 3.2-ребро стойки ВФКУ 8.620.200.01- 3шт.,
 - 3.3-крышка ВФКУ 8.044.200.01- 1шт.,
 - 3.4-заклепка вытяжная 4,0x8,0 Арт.424031- 22шт.)
- 4 - Болт М6-6gx20.58.019 ГОСТ 7798-70
- 5 - Хомут ГАЖР 024.15.00.00.030
- 6 - Кронштейн ВФКУ 8.090.200.01
- 7 - Шайба 6.01.019 ГОСТ 11371-78
- 8 - Шайба 6.65Г.019 ГОСТ 6402-70
- 9 - Гайка М6-6Н.5.019 ГОСТ 5915-70
- 10 - Втулка ВФКУ 8.227.200.01

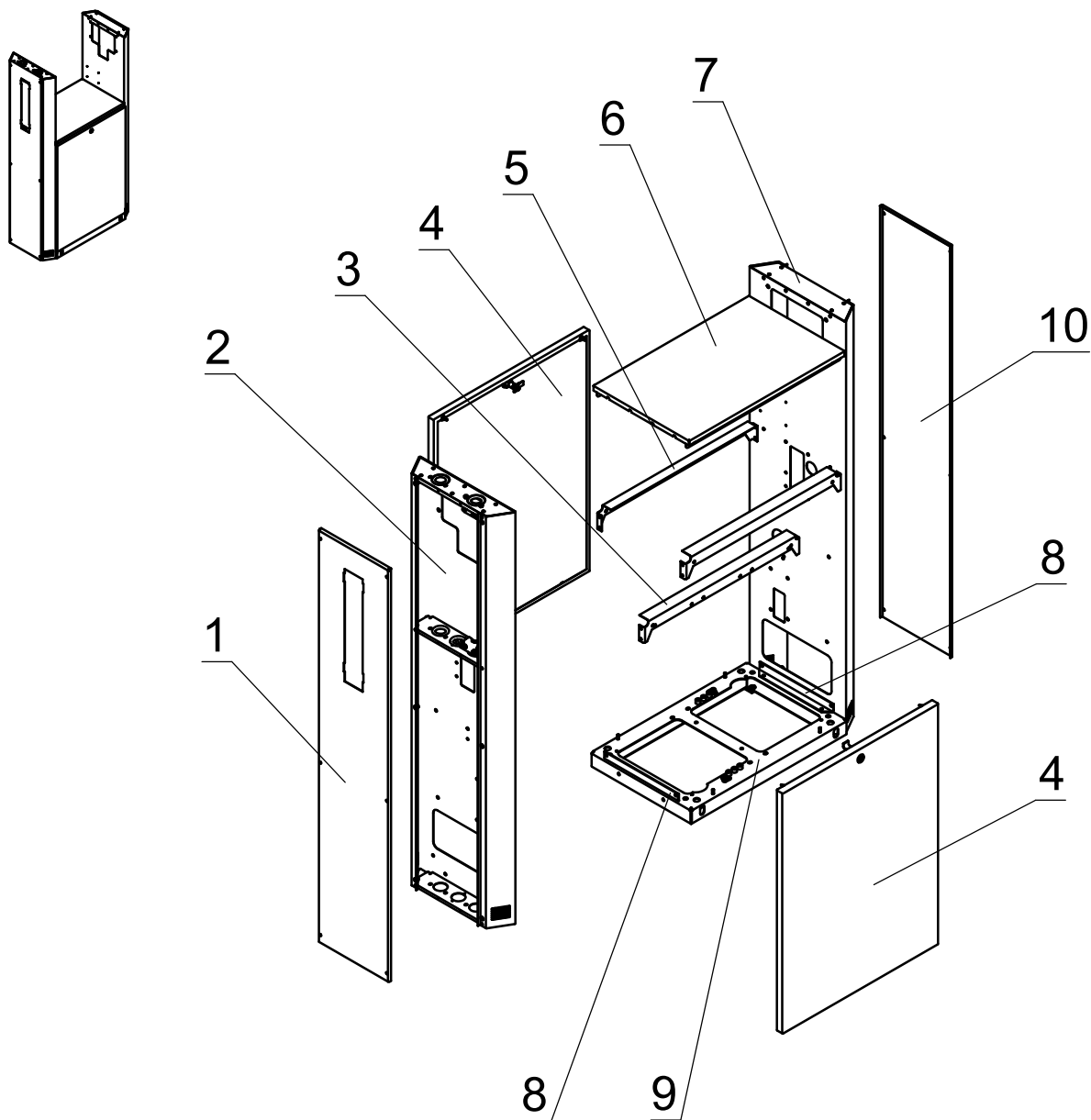
Корпус ТРК "Нара" 4000 мод. С122А

(с пластмассовой колодкой под кран)



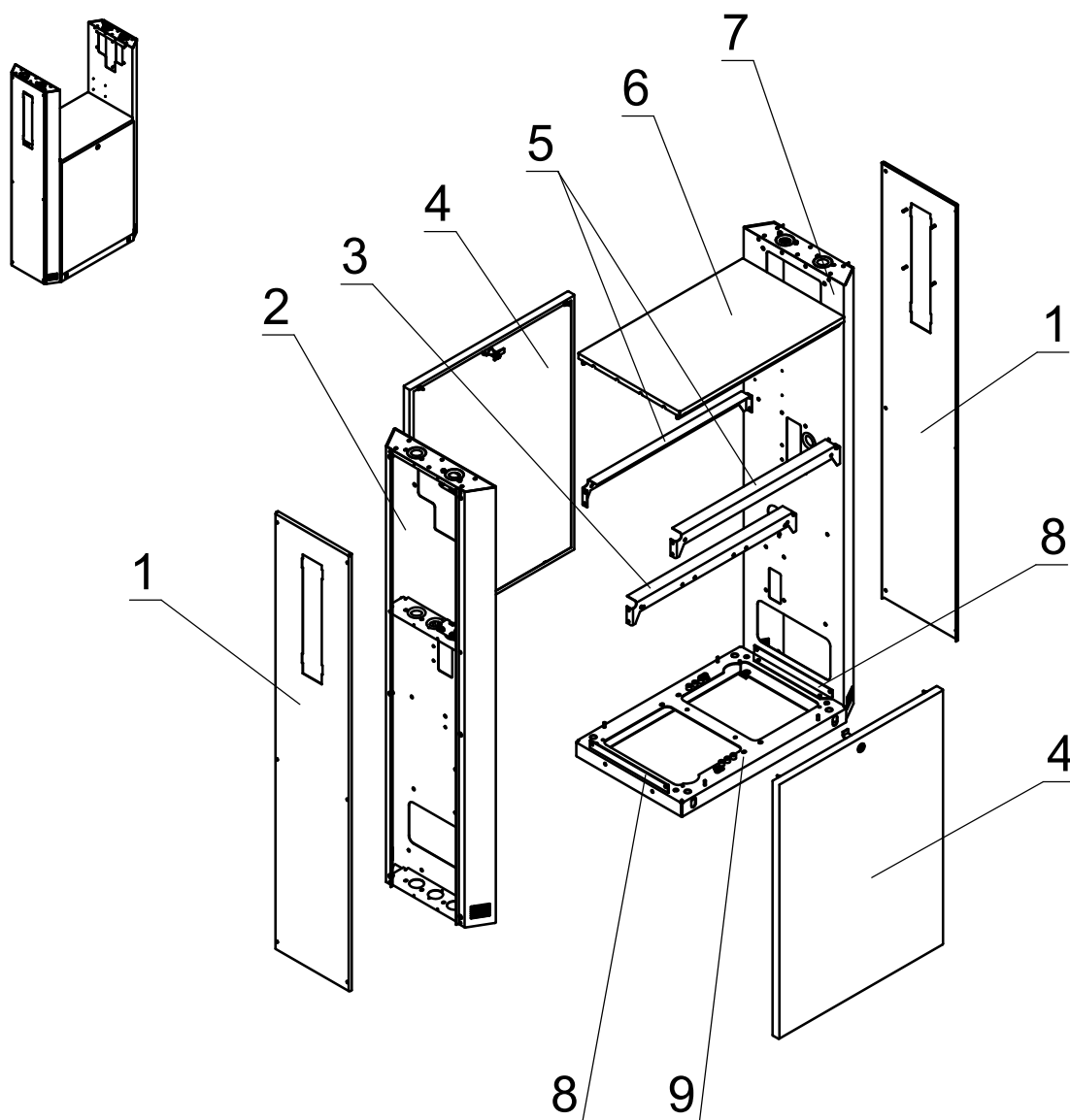
- 1 - Крышка боковая ВФКУ 6.170.202.00
- 2 - Стойка ВФКУ 6.150.202.00
- 3 - Шасси измерителей ВФКУ 8.010.200.01
- 4 - Стенка передняя ВФКУ 6.424.200.01
- 5 - Кронштейн ВФКУ 8.090.200.02
- 6 - Крышка гидроблока ВФКУ 8.050.200.01
- 7 - Стойка ВФКУ 6.150.202.00-01
- 8 - Уголок ВФКУ 8.665.200.01
- 9 - Основание ВФКУ 6.120.200.01
- 11 - Шасси моноблоков ВФКУ 8.010.200.02

Корпус блока информационно-заправочного ТРК "Нара" 4000 мод. С211, С411А (с пластмассовой колодкой под кран)



- 1 - Крышка боковая ВФКУ 6.170.202.00
- 2 - Стойка ВФКУ 6.150.202.00
- 3 - Кронштейн ВФКУ 8.090.200.02-01
- 4 - Стенка передняя ВФКУ 6.424.200.01
- 5 - Кронштейн ВФКУ 8.090.200.02
- 6 - Крышка гидроблока ВФКУ 8.050.200.01
- 7 - Стойка ВФКУ 6.150.200.01
- 8 - Уголок ВФКУ 8.665.200.01
- 9 - Основание ВФКУ 6.120.200.01
- 10 - Крышка боковая ВФКУ 8.044.200.03

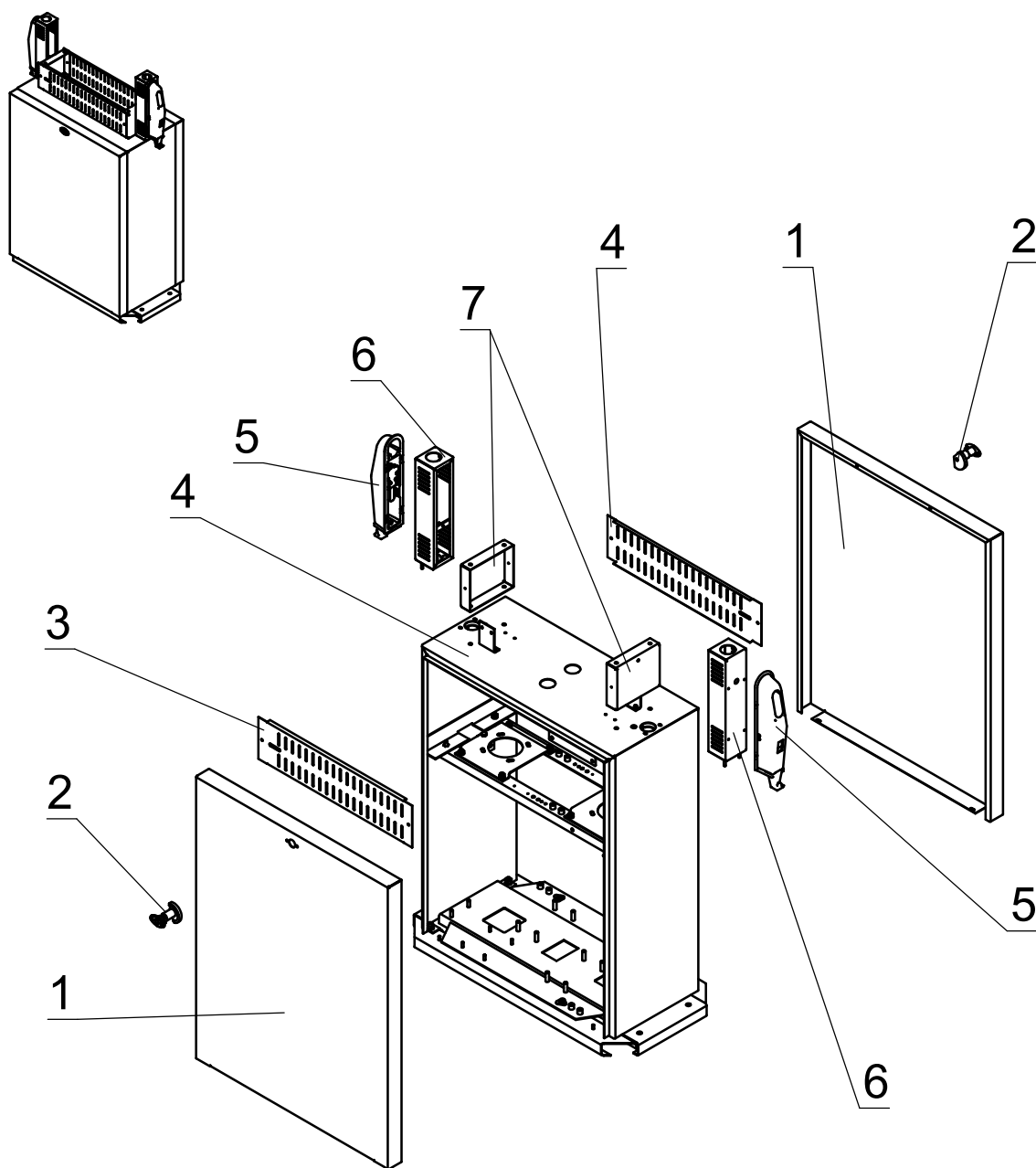
Корпус блока информационно-заправочного ТРК "Нара" 4000 мод. С222, С422А (с пластмассовой колодкой под кран)



- 1 - Крышка боковая ВФКУ 6.170.202.00
- 2 - Стойка ВФКУ 6.150.202.00
- 3 - Кронштейн ВФКУ 8.090.200.02-01
- 4 - Стенка передняя ВФКУ 6.424.200.01
- 5 - Кронштейн ВФКУ 8.090.200.02
- 6 - Крышка гидроблока ВФКУ 8.050.200.01
- 7 - Стойка ВФКУ 6.150.202.00-01
- 8 - Уголок ВФКУ 8.665.200.01
- 9 - Основание ВФКУ 6.120.200.01

Корпус ТРК "Нара" 4000 мод. С122

(с силуминовой колодкой под кран)



1 - Панель передняя АЗТ 8.050.195.11

2 - Замок АЗТ 6.468.195.01

3 - Панель АЗТ 8.050.195.12

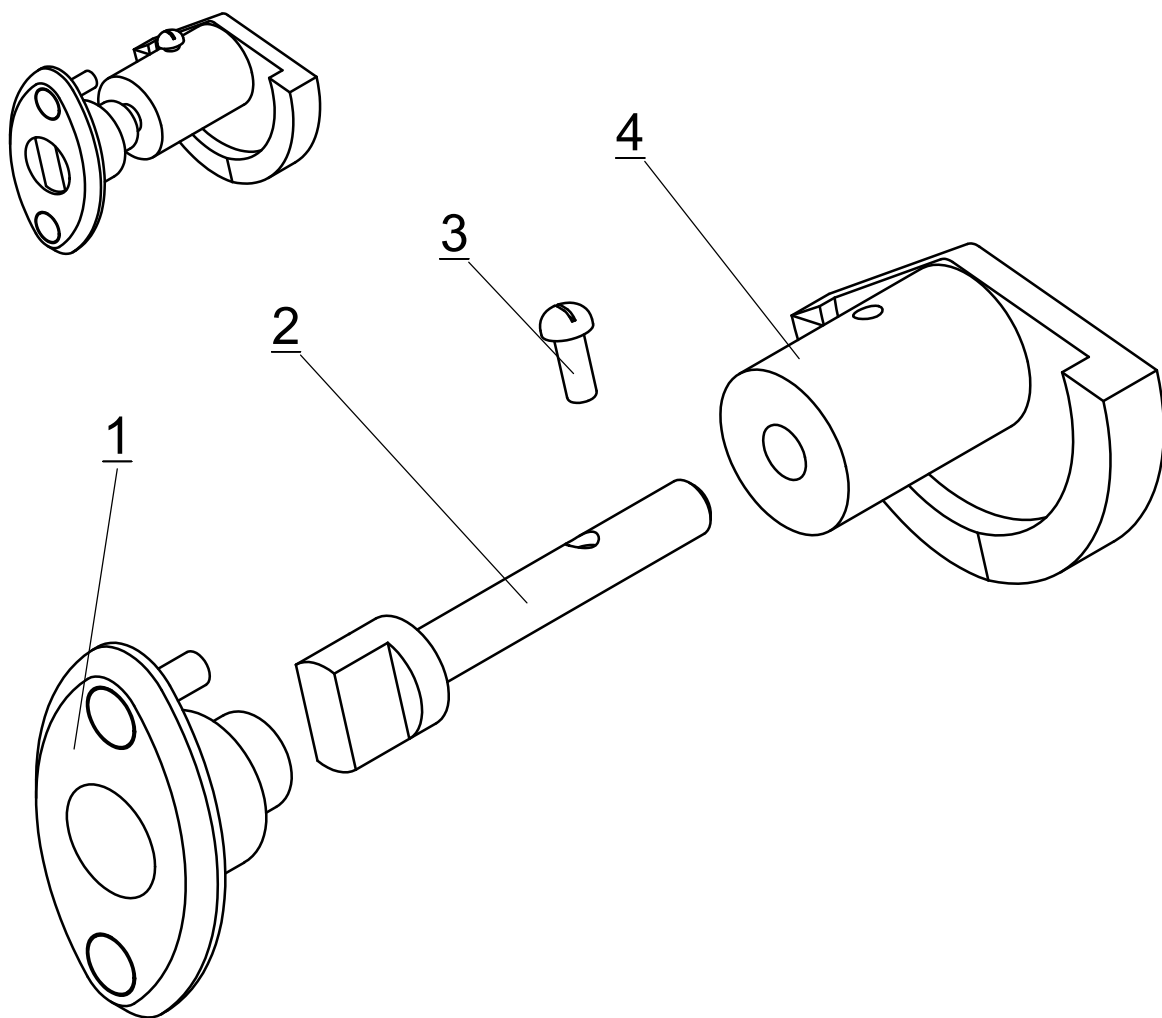
4 - Рама АЗТ 6.122.195.05

5 - Колодка АЗТ 6.122.195.11

6 - Держатель АЗТ 6.152.195.00

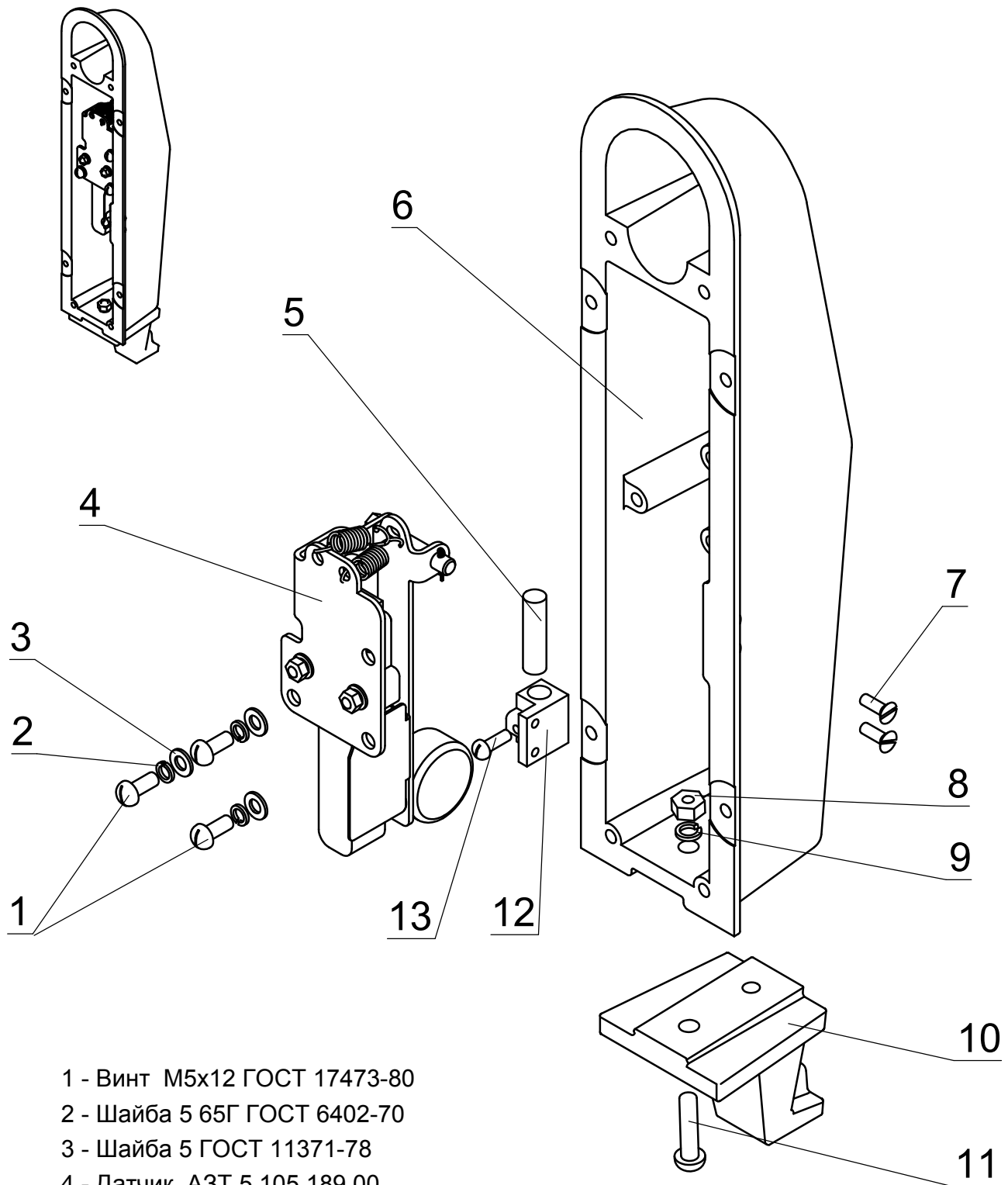
7 - Стойка АЗТ 8.120.195.04

Замок АЗТ 6.468.195.01



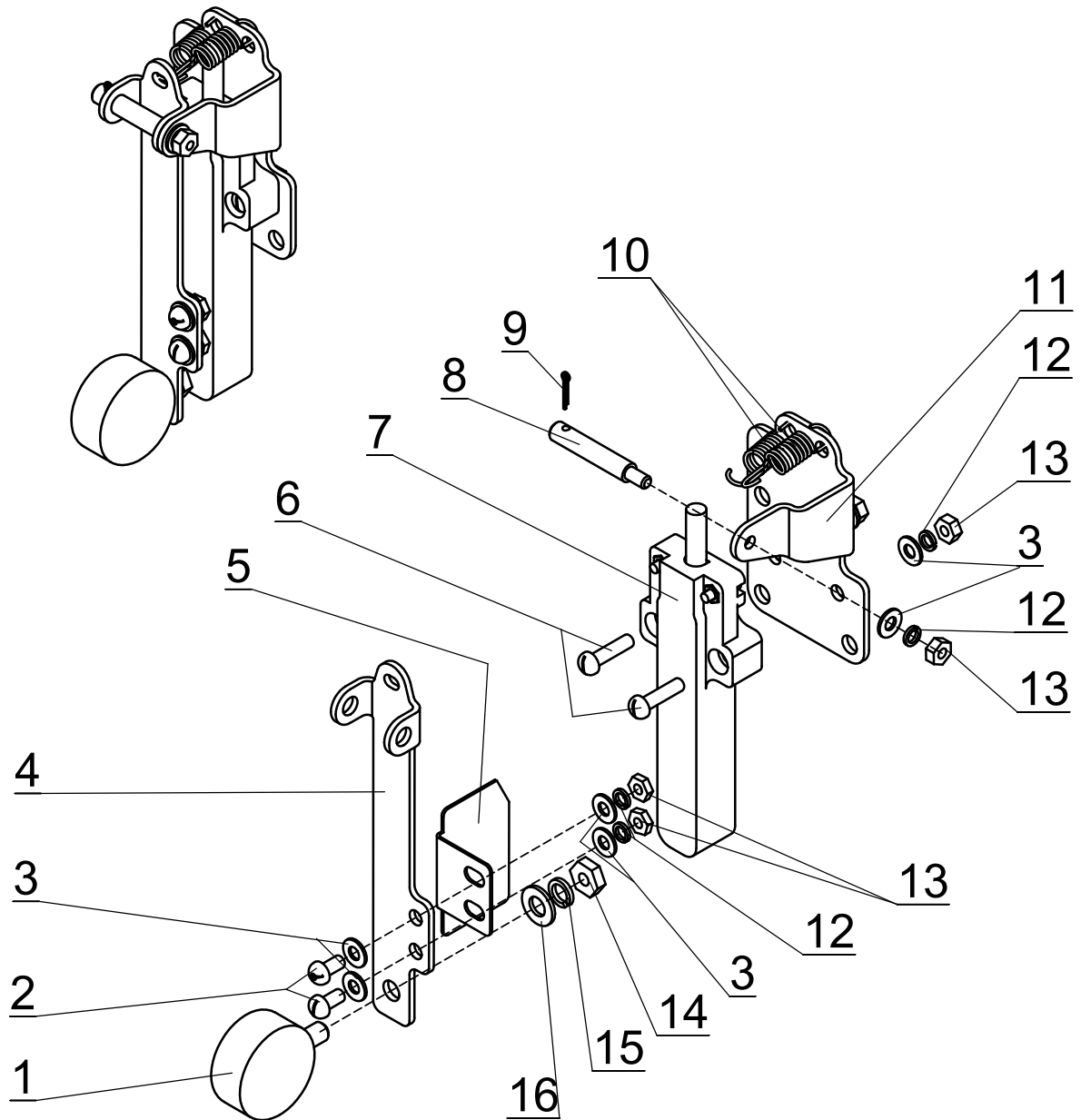
- 1 - Втулка АЗТ 6.240.195.02
- 2 - Стержень АЗТ 8.126.195.02
- 3 - Винт М4х10 ГОСТ 17473-80
- 4 - Защелка АЗТ 8.262.195.02

Колодка АЗТ 6.122.195.11



- 1 - Винт М5х12 ГОСТ 17473-80
- 2 - Шайба 5 65Г ГОСТ 6402-70
- 3 - Шайба 5 ГОСТ 11371-78
- 4 - Датчик АЗТ 5.105.189.00
- 5 - Магнит АЗТ 7. 710.162.01
- 6 - Колодка АЗТ 8.060.195.04
- 7 - Винт М4х12 ГОСТ 17475-80
- 8 - Гайка М6 ГОСТ 5915-70
- 9 - Шайба 6 65Г ГОСТ 6402-70
- 10 - Упор АЗТ 8.366.182.01
- 11 - Винт М6х25 ГОСТ 17473-80
- 12 - Корпус АЗТ 8.020.250.02
- 13 - Винт М4х12 ГОСТ 17473-80

Датчик АЗТ 5.105.189.00



- 1 - Кнопка АЗТ 6.358.169.01
- 2 - Винт М4х8 ГОСТ 17473-80
- 3 - Шайба 4 ГОСТ 11371-78
- 4 - Флажок АЗТ 7.027.169.04
- 5 - Экран АЗТ 8.634.189.01
- 6 - Винт М4х16 ГОСТ 17473-80
- 7 - Контакт магнитоуправляемый
взрывозащищенный КМУ-1
АЗТ 6.622.169.01-03
- 8 - Ось АЗТ 8.318.169.05

- 9 - Шплинт 1,6х10 ГОСТ 397-79
- 10 - Пружина АЗТ 8.385.169.04
- 11 - Каркас АЗТ 8.665.169.28
- 12 - Шайба 4 65Г ГОСТ 6402-70
- 13 - Гайка М4 ГОСТ 5915-70
- 14 - Гайка М6 ГОСТ 5915-70
- 15 - Шайба 6 65Г ГОСТ 6402-70
- 16 - Шайба 6 ГОСТ 11371-78