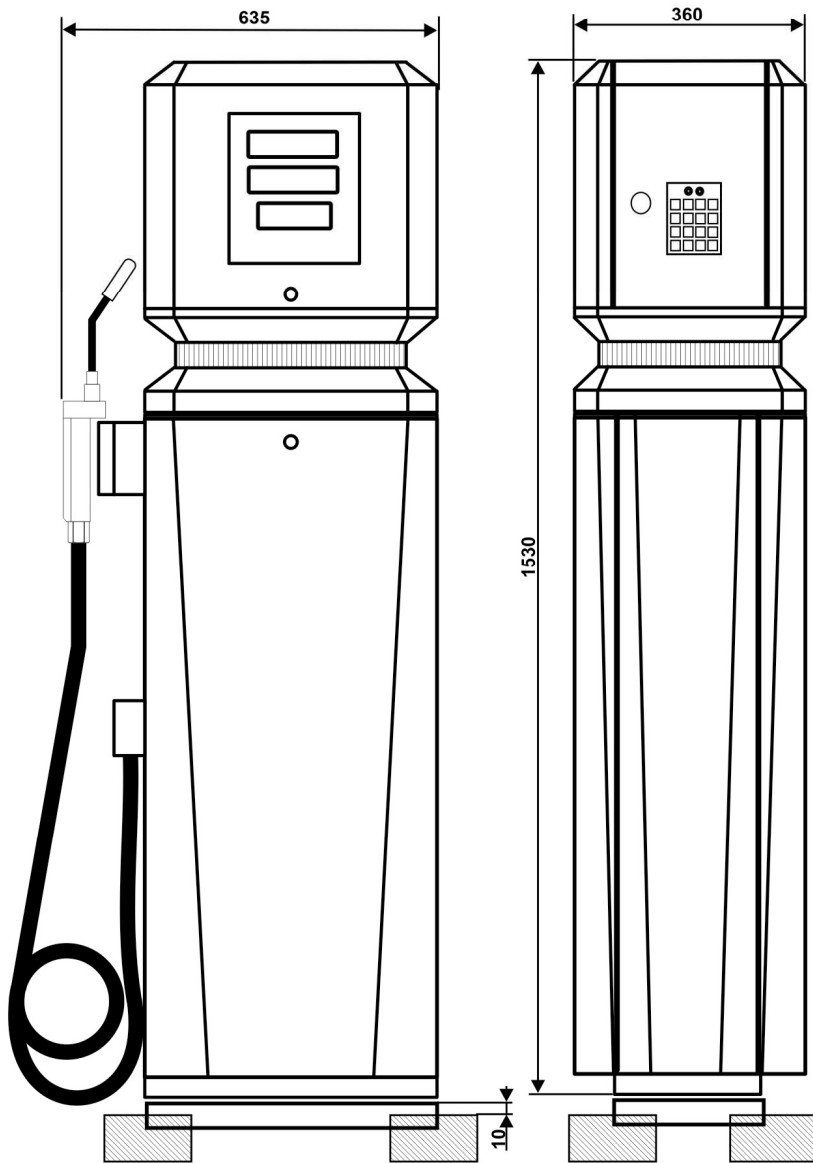
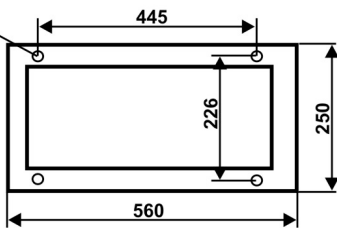


## МОНТАЖНАЯ СХЕМА КОЛОНОК “ШЕЛЬФ МРК 1”



4 шпильки М8 должны  
выступать над фундаментом  
макс. на 20мм



**i**

Подвод масла к измерителю объема осуществляется с помощью маслостойкого рукава высокого давления. Масляный насос желательно расположить у нижнего выхода из емкости. В случае верхнего расположения насоса необходимо ставить запорный клапан. Расстояние от насоса до колонки не лимитируется, но при этом необходимо учитывать зимние условия эксплуатации (масло не должно загустевать) и диаметр подводящего трубопровода. Конструкция масляного насоса и электродвигателя допускает установку на открытых площадках, но в целях продления срока службы рекомендуется защита от атмосферных осадков.

