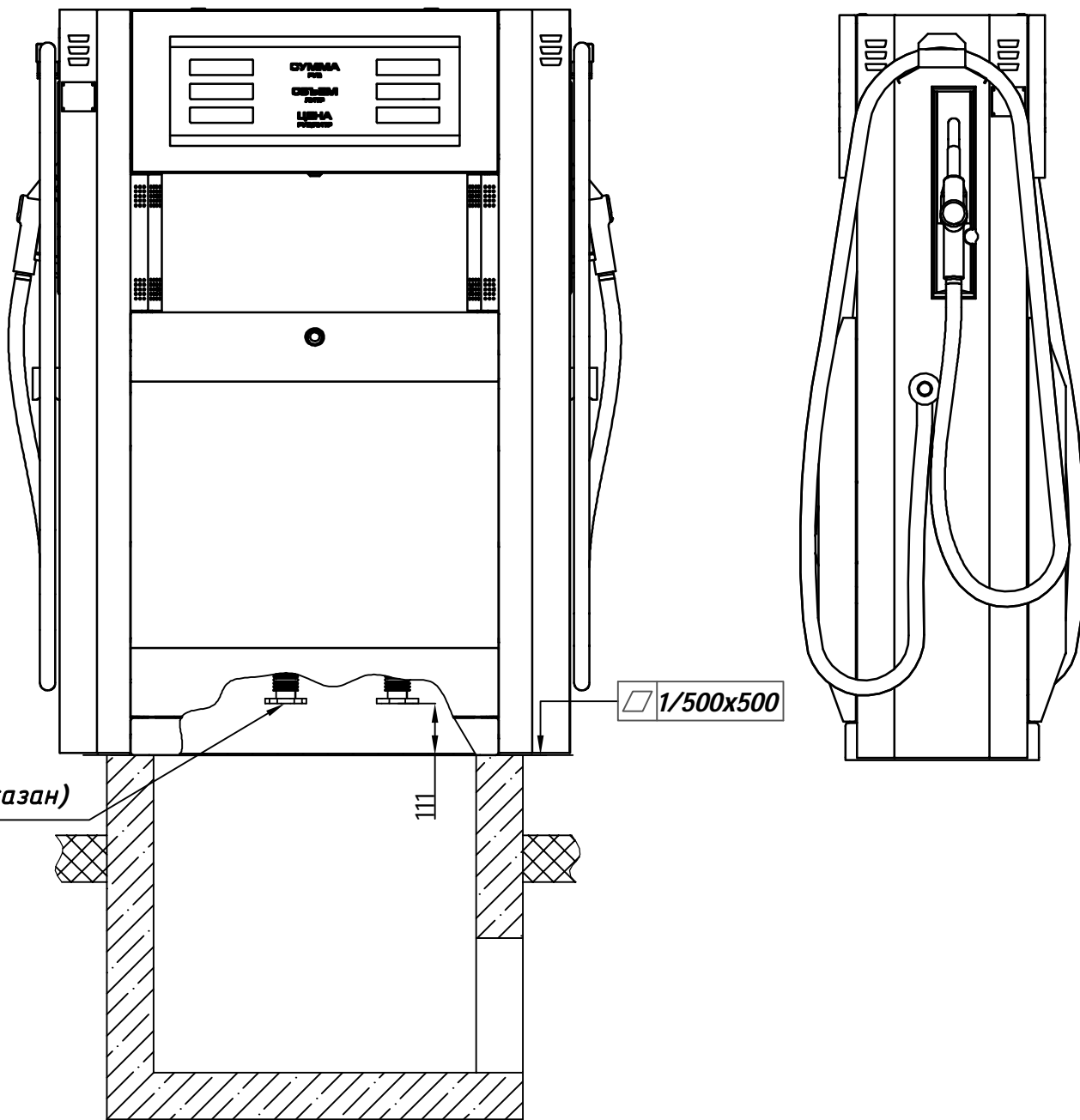


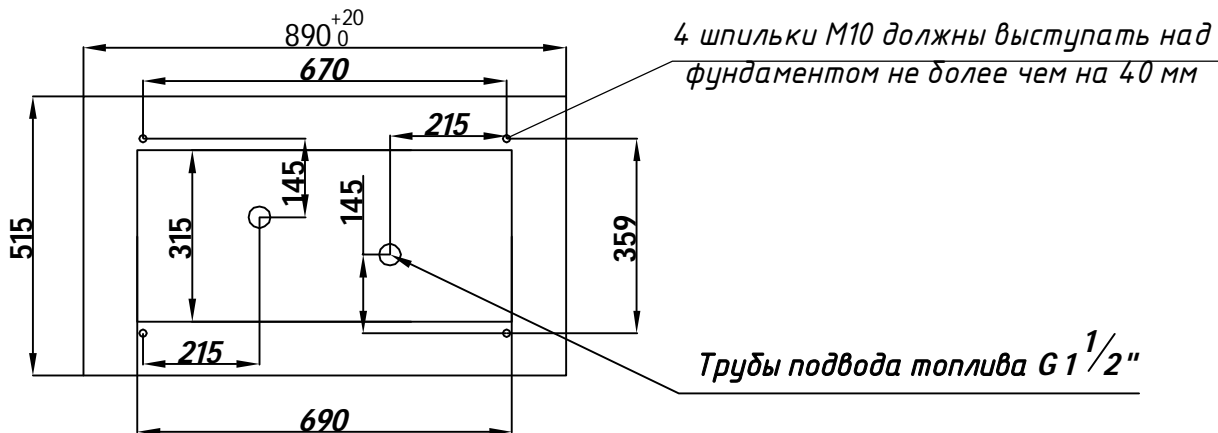
Колонка топливораздаточная "Топаз-421М"



Фланец из комплекта
Rc 1 1/2
(условно не показан)

1/500x500

Колонка условно не показана



4 шпильки M10 должны выступать над фундаментом не более чем на 40 мм

Трубы подвода топлива G 1 1/2"