

Поз обоз- начение	Наименование	Кол.	Примечание
<i>Общая часть для нескольких исполнений УТ</i>			
A1	Блок индикации и управления	1	
KP1	Коробка распределительная ДСМК687226.001-14	1	
KP2	Коробка распределительная ДСМК687226.001-51	1	
G1-G8	Генератор импульсов FBCGQ-3	8	
S1-S6	Датчик положения ДП-1 ДСМК685181.001-XX	6	
S7	Выключатель кнопочный грибовидный ВК43-21-1131-54-1X12 красный	1	
YA7, YA8	Клапан соленоидный MQF-15	2	
<i>Блок индикации и управления</i>			
A2	Блок управления "Топаз-306БУ9-01"	1	
A5	Оповещатель звуковой "Топаз-228-01"	1	
A6	Модуль расширения "Топаз-306МР3"	1	
A7, A8	Модуль клавиатуры емкостной "Топаз-306МКЕ3"	2	
A9	Преобразователь AC-DC AMR2-05	1	
A10	Преобразователь AC-DC AMR3-05	1	
XA1	Клемма пружинная трехпроводная ST2,5-TWIN	9	
П1-П3	Переключатель FBS2-5	3	
K1	Кабель ДСМК685622.007	1	FRC-10
5.1	Кабель ДСМК685621.220-5.1э	1	МКЭШ 2x0,35 ГОСТ 10348-80
8.2	Кабель ДСМК685621.770-8.2э	1	МКЭШ 7x0,35 ГОСТ 10348-80
1	Кабель ДСМК685610.021-01	1	
2	Кабель ДСМК685610.021-02	1	
3	Кабель ДСМК685610.021-03	1	
4	Кабель ДСМК685610.021-04	1	
5	Кабель сетевой ДСМК685610.023	1	
7	Кабель сетевой ДСМК685610.023-02	1	
10	Кабель сетевой ДСМК685610.024	1	

Таблица 2. Переменная часть для нескольких исполнений УТ (Указан тип и количество комплектующих в УТ)

Наименование	Устройство индикации АЗ, М		Кабель К2		Клапан YA1-YA6		Рис.
	Наименование	Кол.	Наименование	Кол.	mSF-20	mSF-25	
Топаз-240Г-21-1000/02	Топаз-156М3-01 БК	2	ДСМК685622.001	2	6		1.1
Топаз-240Г-21-2000/02	Топаз-306БИ2	2	ДСМК685622.007-20	2	6		1.2
Топаз-240Г-22-1000/02	Топаз-156М3-01 БК	2	ДСМК685622.001	2	*	*	1.1
Топаз-240Г-22-2000/02	Топаз-306БИ2	2	ДСМК685622.007-20	2	*	*	1.2

\* Тип и количество клапанов mSF-20, mSF-25 определяется конфигурацией гидравлической системы УТ.

- клапан mSF-20 устанавливается для рукавов производительностью 50 л/мин;

- клапан mSF-25 устанавливается для рукавов производительностью 80 л/мин.

Рис. 1.3. Допускается поворот катушек "КО", "КС" вокруг собственной оси

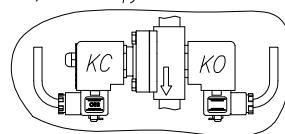
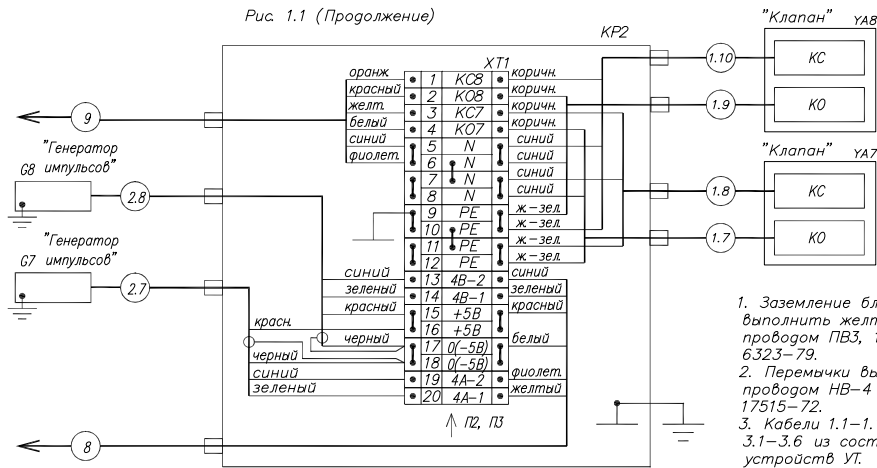


Рис. 1.1 (Продолжение)



1. Заземление блоков выполнить желто-зеленым проводом ПВ3, 1,5 ГОСТ 6323-79.
2. Переключки выполнить проводом НВ-4 0,5 ГОСТ 17515-72.
3. Кабели 1.1-1.10, 2.1-2.8, 3.1-3.6 из состава устройств УТ. Цвета проводов подключения А2: X17, кабелей 3.1-3.6 подключения А2: X17 могут отличаться от указанных. Порядок подключения проводов не влияет на работу устройства.
4. Кабели 8, 9-МКЭШ 7x0,35, экраны кабелей заземлять только со стороны модуля расширения.
5. Кабель 3.9-МКЭШ 7x0,35.
6. Монтаж кабелей 1.7-1.10 от клапанов YA7, YA8 вести с учетом рис. 1.3. (Указано расположение катушек КО, КС).
7. Допускается замена клапана mSF-25 на mSF-20.
8. Неиспользуемые кабельные вводы распределительной коробки KP1 заглушить.

Рис. 1.2 Остальное по рис. 1.1

