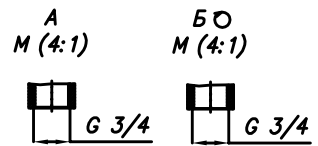
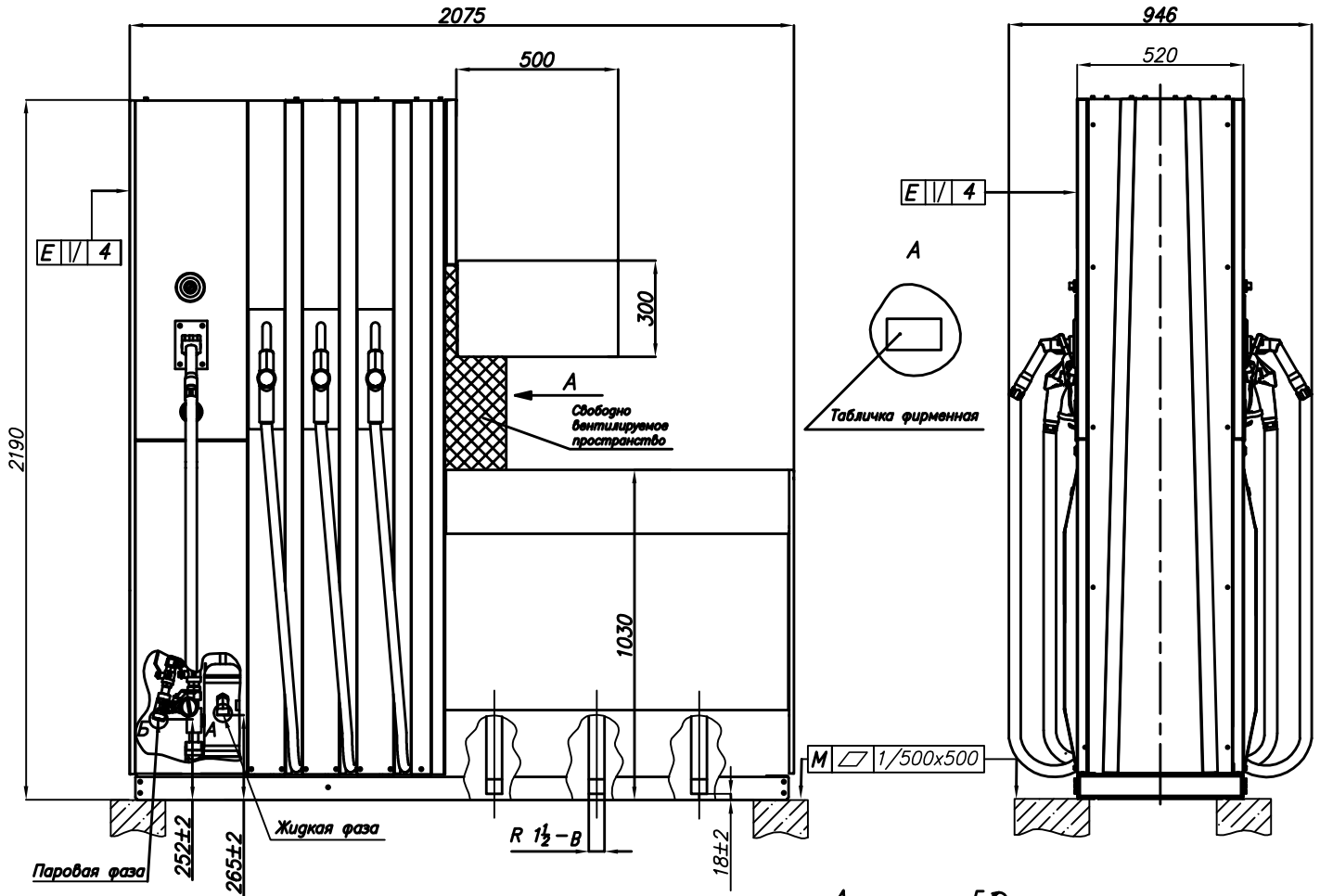
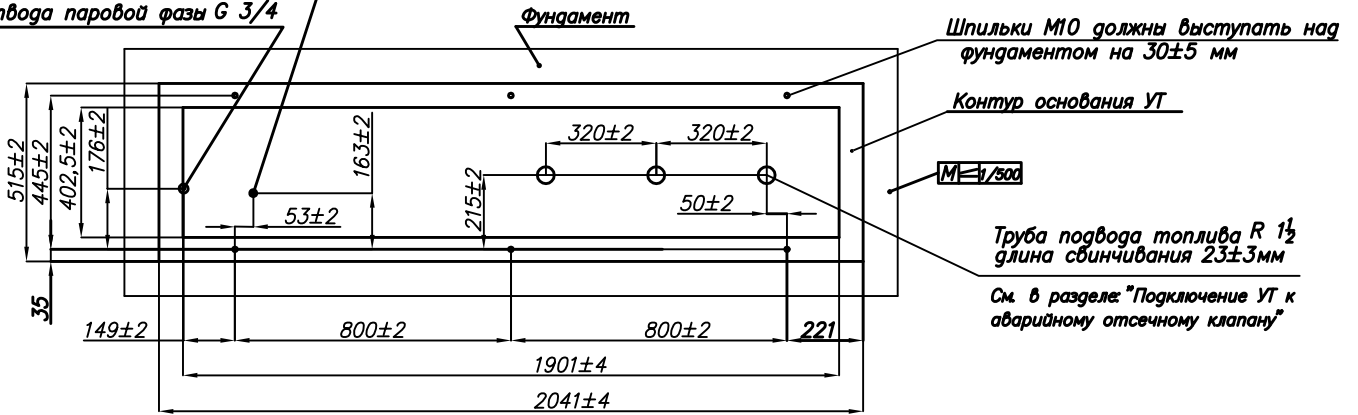


Установка топливозадаточная "Топаз-240Г"



Колонка условно не показана  
 Труба подвода жидкой фазы G 3/4  
 Труба отвода паровой фазы G 3/4



Шпильки М10 должны выступать над фундаментом на 30±5 мм  
 Контур основания УТ  
 Труба подвода топлива R 1 1/2  
 длина свинчивания 23±3 мм  
 См. в разделе "Подключение УТ к аварийному отсечному клапану"