

ОАО «Промприбор»

ООО «Ливенка»

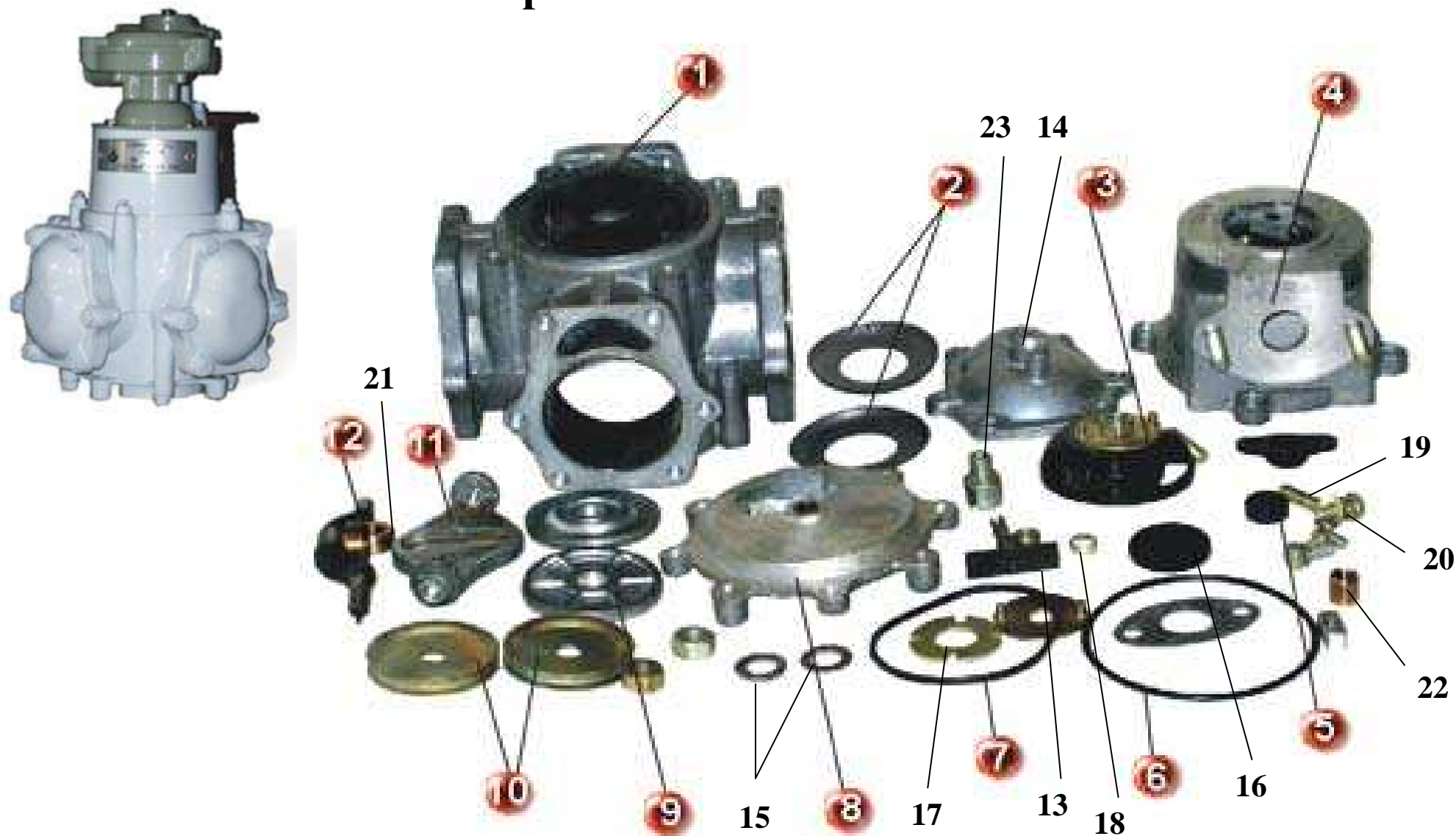
**Каталог
составных частей
ТРК «Ливенка»**

2010г.

Содержание

Измеритель объема ПЖ-4-25 070.22.00.00	3-4
Фильтр-газоотделитель 734.02.00.00	5-6
Электронасос БШМ-50 073.00.00.00-02	7-8
Электронасос БШМ-100 096.00.00.00-01	9-10
Электронасос БШМ-50 547.00.00.00-01	11-12
Электронасос БШМ-100 547.00.00.00-06	13-14
Фильтр-газоотделитель 379.01.00.00 (алюминиевый корпус)	16-17
Варианты конструкции узла перепускного клапана ФГ 379.01.00.00	18
Основные модификации фильтра-газоотделителя 379.01.00.00	19
Фильтр-газоотделитель 379.05.00.00.	20-21
Клапан 734.05.00.00-02	22-23
Измеритель объема ПЖ2-25 375.00.00.00 (2006-2007г.в.)	24-26
Измеритель объема ПЖ2-25 375.00.00.00 (2007-2008г.в.)	27-29
Измеритель объема ПЖ2-25 522.00.00.00 (начиная с 2008г.в.)	30-32
Перечень основных изменений в конструкции измерителя ПЖ 2-25	33
Система подачи топлива СПТ-50К	34-35
Ниша 323.22.00.00.00	36
Каркас 323.06.00.00.00	37-38
Комплекующие каркасов 026.00.00.00 и 170.00.00.00	39
Контроллеры КУП-1 – КУП-19 (для одно- и двухстоечных ТРК).	40-41
Контроллеры КУП-10М – КУП-19М (для модульных ТРК)	42-43
Перечень основных модификаций контролеров КУП	44-45

Измеритель объема ПЖ-4-25



Измерители производятся с 1999г., входили в состав агрегата гидравлического в комплекте с фильтром-газоотделителем 734.02.00.00 (чугунный корпус). Устанавливались на ТРК «Ливенка» до 2006г.

Измеритель объема ПЖ4-25 070.22.00.00**Спецификация к каталогу составных частей**

Поз	Обозначение	Наименование	Количество шт.
1	070.22.11.00	корпус	1
2	070.22.00.26	манжета	4
3	070.22.02.00	золотник	1
4	070.22.03.00	корпус	1
5		манжета 1,2-8x22-4	1
6	A3T 8.683.034	кольцо	2
7	070.22.00.09	прокладка	4
8	070.22.07.00	основание	1
9	070.22.00.02	поршень	4
10	070.22.05.00	кольцо упорное	4
11	070.22.08.00	кулиса	4
12	070.22.06.00	вал коленчатый	1
13	070.22.22.00	валик	1
14	070.22.00.03	крышка	4
15	070.22.00.11	прокладка	4
16	1СЖ.006	втулка	1
17	070.22.00.21	пластина	1
18	070.22.00.22	втулка	1
19	070.22.00.24	шпилька	2
20	070.22.00.20	болт специальный	10
21	070.22.06.1.0	ролик	2
22*	MU P1015	подшипник цилиндрический	2
23	070.22.02.02	муфта	1

* До 2009г применялась втулка 070.22.11.02

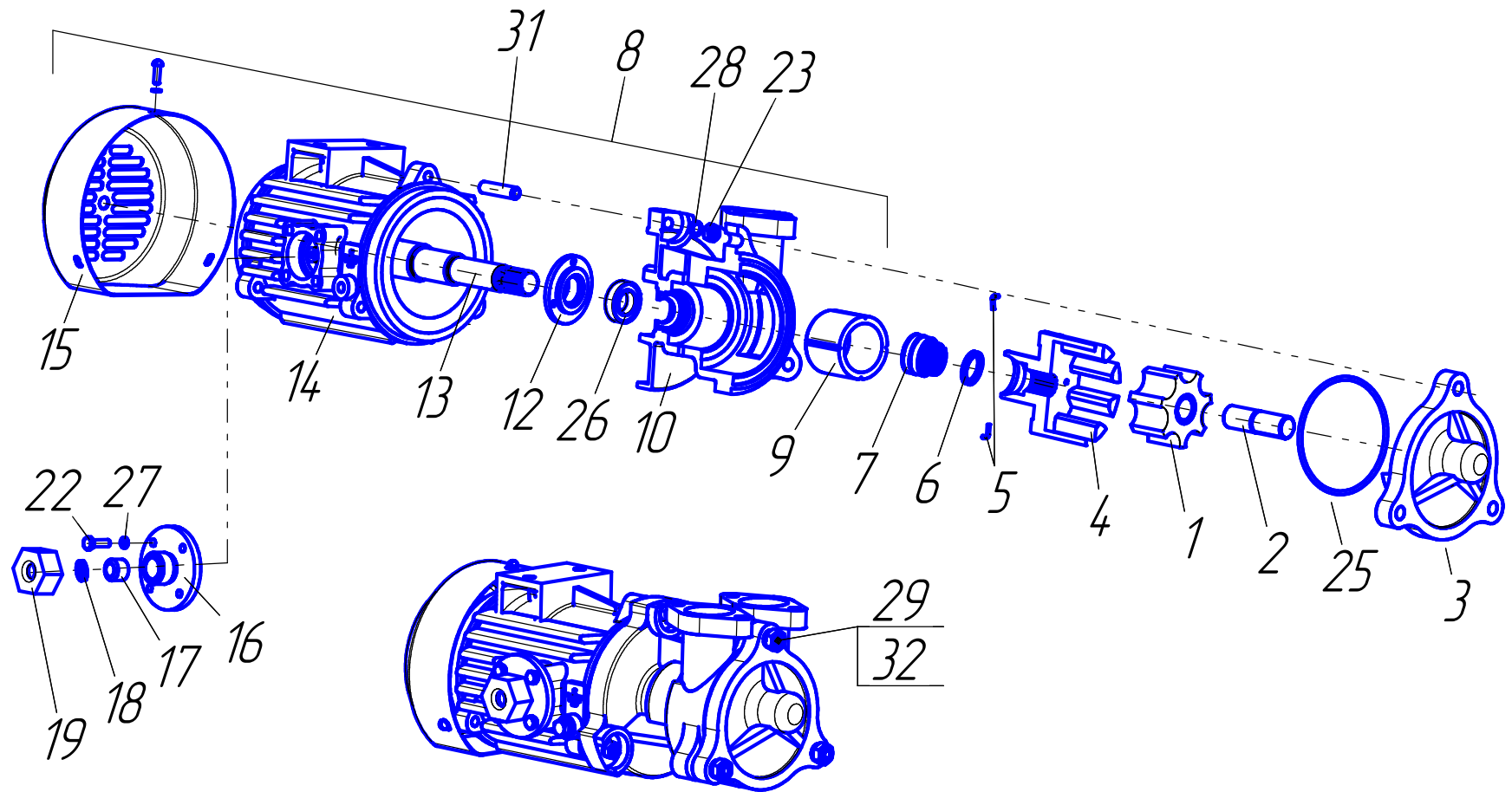
Фильтр-газоотделитель 734.02.00.00



Фильтры-газоотделители производятся с 1999г., входили в состав агрегата гидравлического 734.20.00.00. Устанавливались на ТРК «Ливенка» и агрегаты АНВВ до 2006г

Фильтр-газоотделитель 734.02.00.00			
Спецификация к каталогу составных частей			
Поз	Обозначение	Наименование	Количество шт.
1	734.02.01.00	патрубок I	1
2	734.02.02.00	патрубок II	1
3	734.02.03.00	поплавок нижний	1
4	734.02.04.00	поплавок верхний	1
5	734.02.05.00	крышка поплавок	1
6	734.02.06.00	клапан обратный	1
7	734.02.07.00	фильтр	1
8	734.02.08.00	крышка фильтра	1
9	734.02.09.00	коромысло	1
10	734.02.10.00	винт	1
11	734.02.12.00	регулятор	1
12	734.02.18.00	клапан напорный	1
13	734.02.38.00	диафрагма	1
14	734.02.18.07	кольцо	1
15	734.02.19.00	фланец	1
16	734.02.00.01	корпус	1
17	734.02.00.04	прокладка	1
18	734.02.00.11	фланец	1
19	734.02.00.13	корпус фильтра	1
20	734.02.00.14	опора	1
21	734.02.00.18	пружина	1
22	023-028-30-2-3	кольцо	2
23	006-009-19-2-3	кольцо	1
24	040-046-36-2-3	кольцо	2
25	042-050-46-2-3	кольцо	1
26	052-058-36-2-3	кольцо	1
27	092-098-30-2-3	кольцо	1
28	102-110-46-2-3	кольцо	1
29	180-190-46-2-3	кольцо	1
30	015-019-25-2-3	кольцо	1
31	030-035-30-2-3	кольцо	1
32	135-140-36-2-3	кольцо	1

Электронасос БШМ-50 073.00.00.00-02



Электронасосы производятся с 2001г., входили в состав агрегата гидравлического в комплекте с фильтром-газоотделителем 734.02.00.00 (чугунный корпус). Устанавливались на ТРК «Ливенка» и агрегаты АНВВ до 2006г

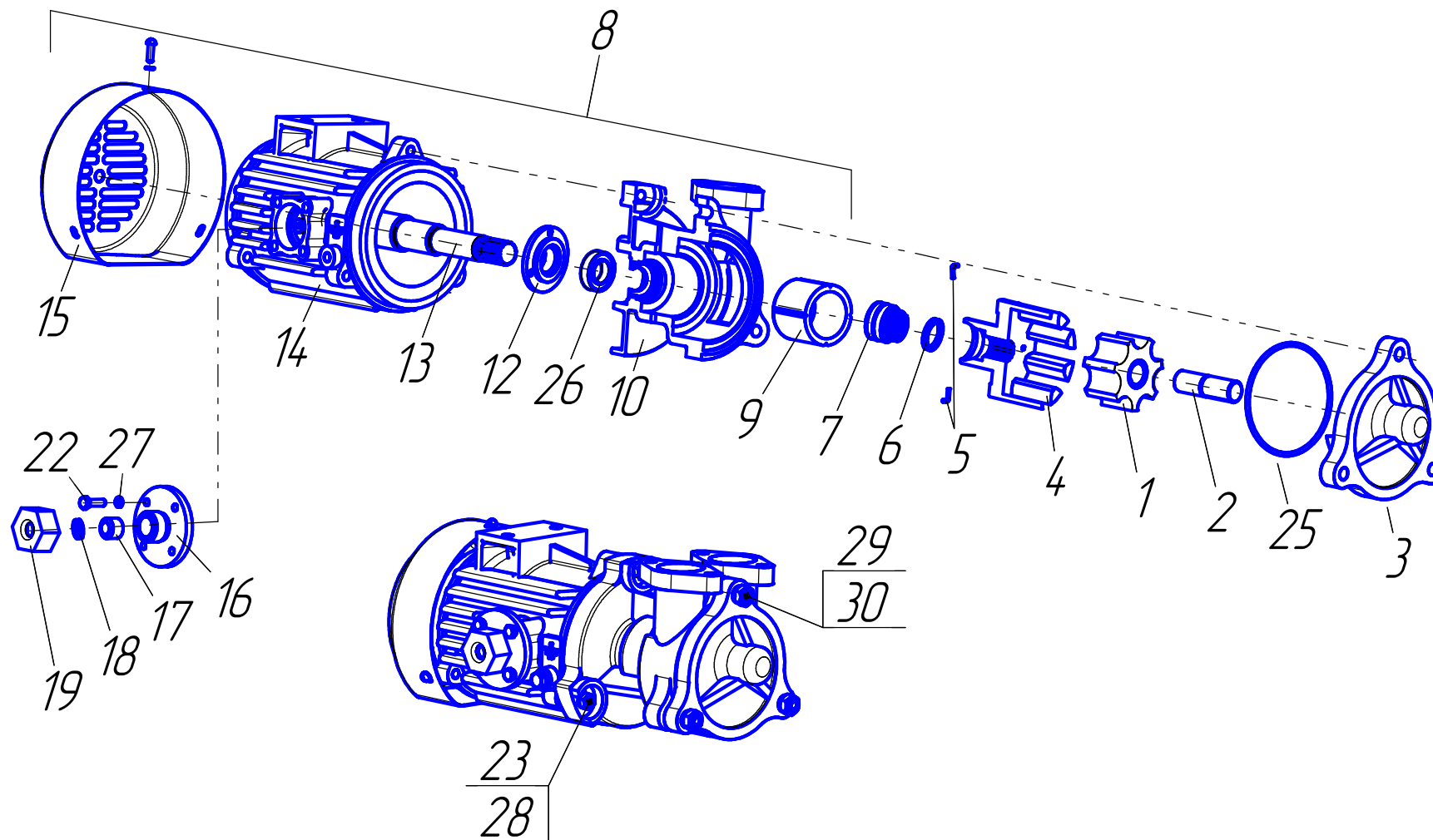
Электронасос БШМ-50 073.00.00.00-02			
Спецификация к каталогу составных частей			
Поз	Обозначение	Наименование	Количество шт.
1 ¹⁾	547.04.00.00-02	Шестерня	1
2	073.00.00.03	Ось	1
3	073.00.00.08	Крышка	1
4	547.00.00.06-02	Триб	1
5	073.00.00.04	Упор	2
6 ²⁾	073.00.00.09	Кольцо	2
7 ³⁾		Уплотнение RNNU20	1
8	895.00.00.00-60	Электродвигатель АИМ71В6Ж5У2,5 380В	1
9	895.07.00.02	Втулка	1
10	895.07.00.01	Фонарь	1
11			1
12	895.00.00.14	Стакан	1
13	895.02.00.01-02	Вал	1
14	895.06.00.02	Станина	1
15	895.00.00.15	Кожух	1
16	094.00.00.03	Стакан	1
17	333.00.00.05	Кольцо	1
18	333.00.00.16	Шайба нажимная	1
19	333.00.00.04	Штуцер	1
20			
22		Болт М6-6gx20.48.019ГОСТ7798-70	4
23		Гайка М8-6Н.5.019 ГОСТ5915-70	3
24			
25		Кольцо 098-105-46-2-3 ГОСТ 18829-73	1
26		Подшипник 6-180204 КС9 Ш1 ГОСТ 888275	2
27		Шайба 6.65Г.019 ГОСТ 6402-70	4
28		Шайба 8.65Г.019 ГОСТ 6402-70	3
29		Шайба 10.65Г.019 ГОСТ 6402-70	3
30			
31		Шпилька М8-6gx25.58.019 ГОСТ22032-76	3
32		Болт М10-6gx20.45.50.019ГОСТ7798-70	3

1) 547.04.00.00-02 Шестерня – материал СЧ20 ГОСТ 1412-85 с запрессованной втулкой из материала Бгр4 ТУ 16.509.015-75 может быть заменена на Шестерню 073.00.00.06 – материал СЛАН-БГС-М (неметалл черного цвета) без дополнительной втулки.

2) Количество колец может меняться в зависимости от типа применяемого уплотнения и модели электронасоса.

3) Уплотнение RN.NU20 может быть заменено на аналогичное уплотнение фирмы BURGMANN с применением компенсационных металлических колец. Число колец зависит от модели электронасоса

Электронасос БШМ-100 096.00.00.00-01

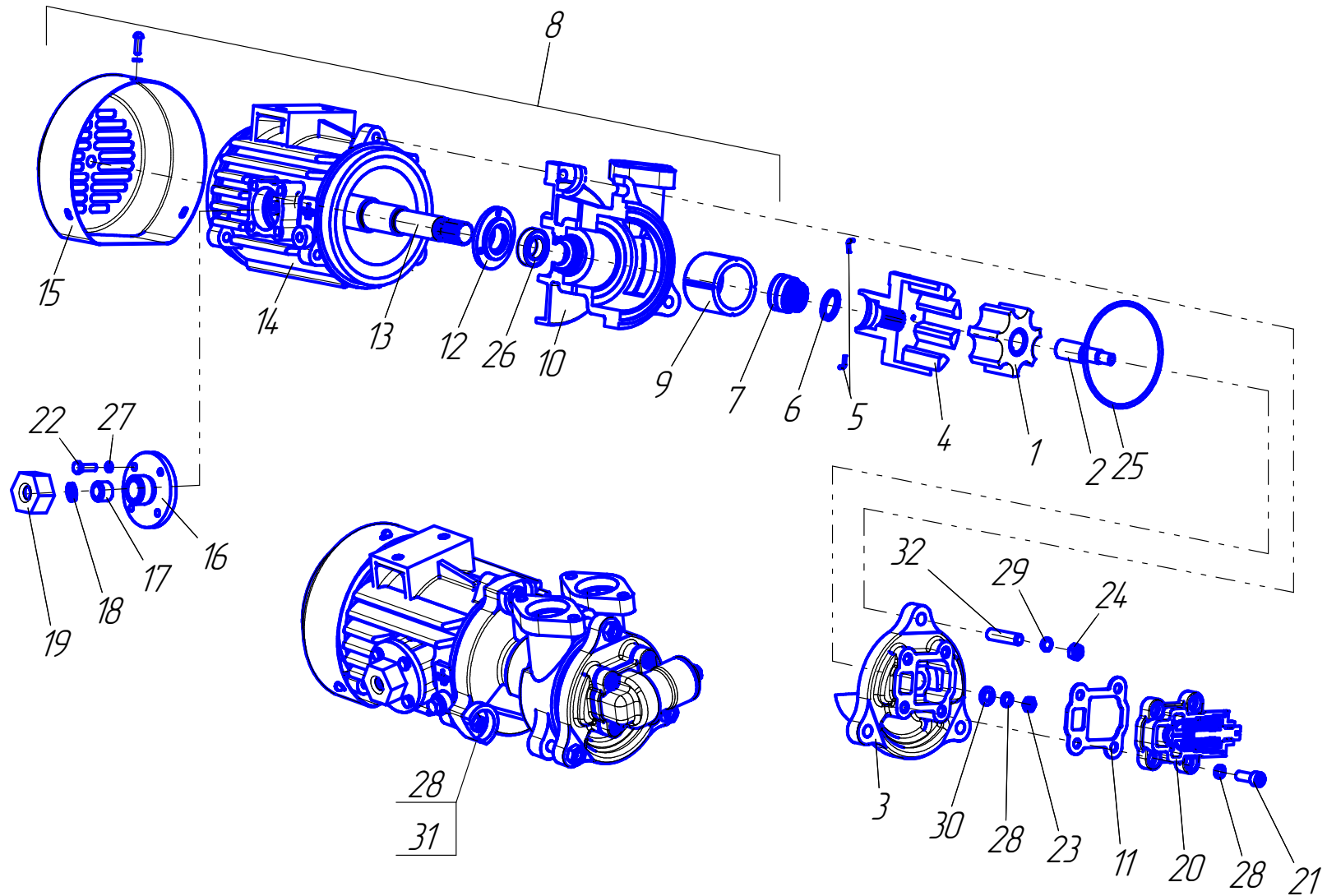


Электронасосы производятся с 2005г., входили в состав агрегата гидравлического в комплекте с фильтром-газоотделителем 379.01.00.00 (алюминиевый корпус). Устанавливались на ТРК «Ливенка» и агрегаты АНВВ до 2009г

Электронасос 096.00.00.00-01 БШМ-100			
Спецификация к каталогу составных частей			
Поз	Обозначение	Наименование	Количество шт.
1 ¹⁾	096.02.00.00	Шестерня	1
2	096.00.00.08	Ось	1
3	096.00.00.06	Крышка	1
4	547.00.00.07-02	Триб	1
5	073.00.00.04	Упор	2
6 ²⁾	073.00.00.09	Кольцо	2
7 ³⁾		Уплотнение RNNU20	1
8	094.00.00.00-88	Электродвигатель АИМ80В6Ж4У2,5 380В	1
9	895.07.00.02	Втулка	1
10	094.07.00.01	Фонарь	1
11			1
12	094.00.00.13	Стакан	1
13	438.02.00.01-05	Вал	1
14	094.01.00.02	Станина	1
15	094.04.00.00	Кожух	1
16	094.00.00.03	Стакан	1
17	333.00.00.05	Кольцо	1
18	333.00.00.16	Шайба нажимная	1
19	333.00.00.04	Штуцер	1
20			
22		Болт М6-6gx20.48.019ГОСТ7798-70	4
23		Болт М8-6gx50.48.019ГОСТ7798-70	3
24			
25		Кольцо 112-120-46-2-3 ГОСТ 18829-73	1
26		Подшипник 6-180205 КС9 Ш1 ГОСТ 888275	2
27		Шайба 6.65Г.019 ГОСТ 6402-70	4
28		Шайба 8.65Г.019 ГОСТ 6402-70	3
29		Шайба 10.65Г.019 ГОСТ 6402-70	3
30		Болт М10-6gx55.50.019ГОСТ7798-70	

- 1) 096.02.00.00 Шестерня – материал СЧ20 ГОСТ 1412-85 с запрессованной втулкой из материала Бр4 ТУ 16.509.015-75 может быть заменена на Шестерню 096.00.00.10 – материал СЛАН-БГС-М (неметалл черного цвета) без дополнительной втулки.
- 2) Количество колец может меняться в зависимости от типа применяемого уплотнения и модели электронасоса.
- 3) Уплотнение RN.NU20 может быть заменено на аналогичное уплотнение фирмы BURGMANN с применением компенсационных металлических колец. Число колец зависит от модели электронасоса.

Электронасос БШМ-50 547.00.00.00-01

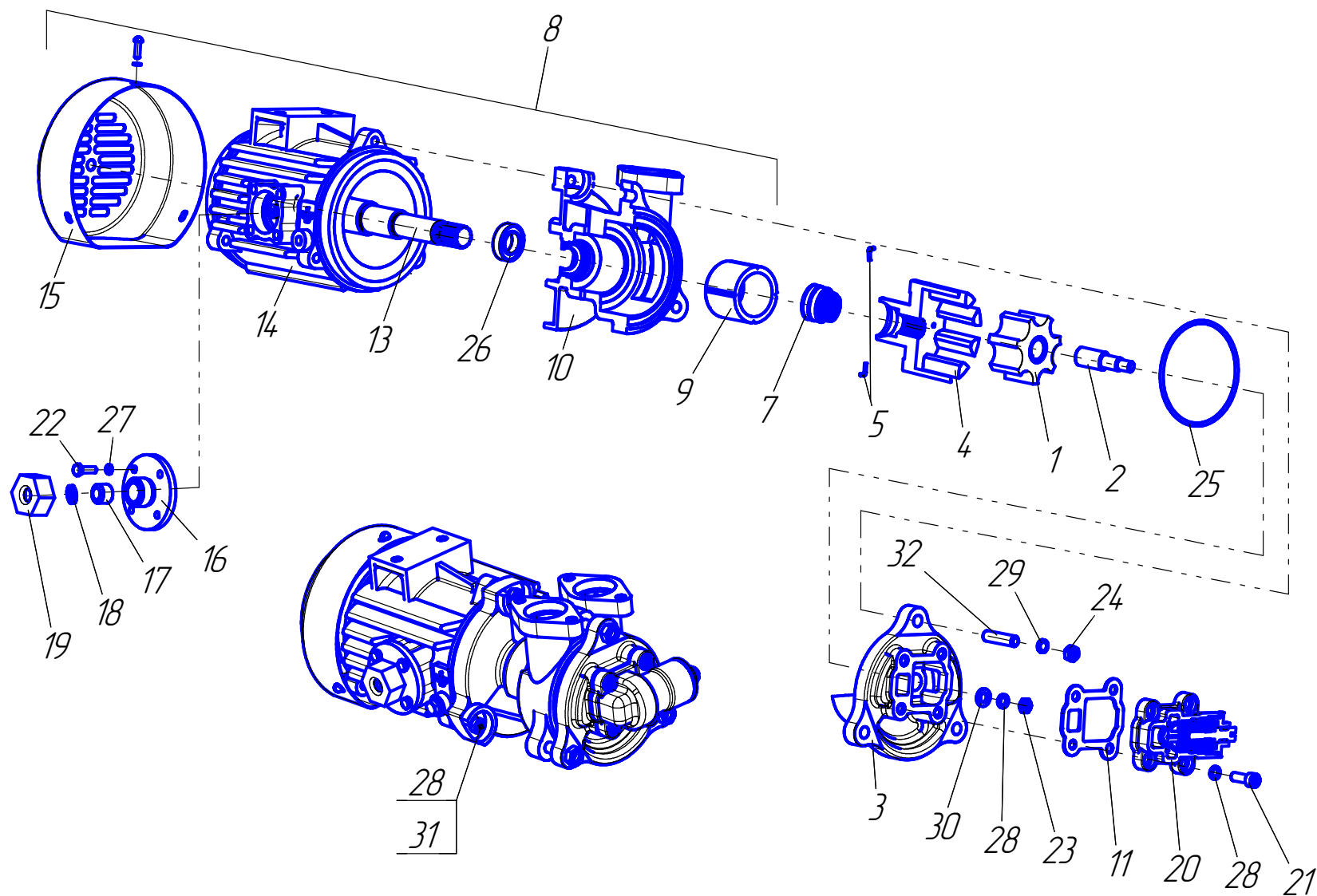


Электронасосы производятся с 2009г., входят в состав агрегата гидравлического 1014.00.00.00-01 в комплекте с фильтром-газоотделителем 379.05.00.00-01 (штампованный стальной корпус). Устанавливаются на ТРК «Ливенка», агрегаты АНВВ и используются самостоятельно начиная с 2009г.

Электронасосы БШМ-50 547.00.00.00-01			
Спецификация к каталогу составных частей.			
Поз	Обозначение	Наименование	Количество шт.
1 ¹⁾	547.04.00.00-02	Шестерня в сборе	1
2 ²⁾	547.00.00.04	Ось	1
3	547.00.00.10	Крышка	1
4	547.00.00.06-02	Триб	1
5	073.00.00.04	Упор	2
6 ³⁾	073.00.00.09	Кольцо	2
7 ⁴⁾		Уплотнение RN.NU20	1
8	895.00.00.00-62	Электродвигатель АИМ71 / АИМ80	1
9	895.07.00.02	Втулка	1
10	547.01.00.01	Корпус	1
11	547.00.00.03	Прокладка	1
12	895.00.00.14	Стакан	1
13	895.02.00.01-03	Вал	1
14	895.06.00.01	Станина	1
15	895.00.00.15	Кожух	1
16	094.00.00.03	Стакан	1
17	333.00.00.05	Кольцо	1
18	333.00.00.16	Шайба нажимная	1
19	333.00.00.04	Штуцер	1
20	547.03.00.00	Клапан предохранительный	1
21		Болт М8-6gx55.48.019 ГОСТ 7798-70	4
22		Болт М6-6gx20.48.019ГОСТ779870	4
23		Гайка М8-6Н.5.019 ГОСТ5915-70	4
24		Гайка М10-6Н.5.019 ГОСТ5915-70	3
25		Кольцо 095-100-25-2-3 ГОСТ 18829-73	1
26		Подшипник 6-180204 КС9 Ш1 ГОСТ 888275	2
27		Шайба 6.65Г.019 ГОСТ 6402-70	4
28		Шайба 8.65Г.019 ГОСТ 6402-70	8
29		Шайба 10.65Г.019 ГОСТ 6402-70	3
30		Шайба 8.01.019 ГОСТ 11371-78	1
31		Болт М8-6gx25.48.019 ГОСТ 7798-70	3
32		Шпилька М10-6gx25.58.019 ГОСТ22032-76	3

- 1) 547.04.00.00-02 Шестерня – материал СЧ20 ГОСТ 1412-85 с запрессованной втулкой из материала Бгр4 ТУ 16.509.015-75 может быть заменена на Шестерню 073.00.00.06 – материал СЛАН-БГС-М (неметалл черного цвета) без дополнительной втулки.
- 2) 547.00.00.04 Ось - материал сталь 95Х18 может быть заменена на ось с проточенной винтовой канавкой шириной 2мм по большему диаметру. Канавка служит для подвода смазывающей жидкости подшипника скольжения.
- 3) Количество колец может меняться в зависимости от типа применяемого уплотнения и модели электронасоса.
- 4) Уплотнение RN.NU20 может быть заменено на аналогичное уплотнение фирмы BURGMANN с применением компенсационных металлических колец. Число колец зависит от модели электронасоса.

Электронасос БШМ-100 547.00.00.00-06

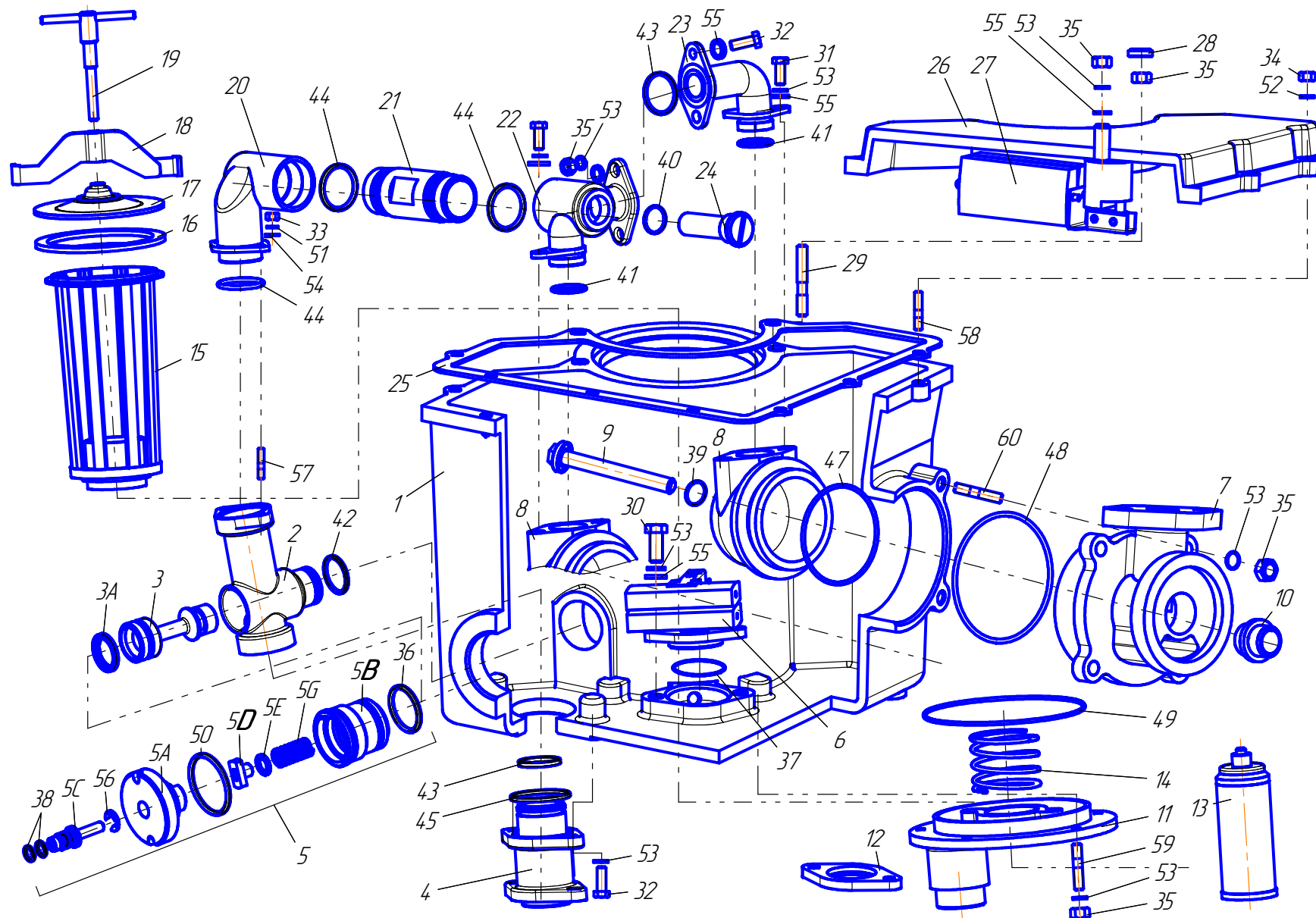


Электронасосы производятся с 2009г., входят в состав агрегата гидравлического 1014.00.00.00 в комплекте с фильтром-газоотделителем 379.05.00.00 (штампованный стальной корпус). Устанавливаются на ТРК «Ливенка», агрегаты АНВВ и используются самостоятельно начиная с 2009г.

Электронасосы БШМ-100.			
Спецификация к каталогу составных частей.			
Поз	Обозначение	Наименование	Количество шт.
1 ¹⁾	096.02.00.00	Шестерня в сборе	1
2 ²⁾	547.00.00.05	Ось	1
3	547.00.00.11	Крышка	1
4	547.00.00.07-02	Триб	1
5	073.00.00.04	Упор	2
6			
7 ³⁾		Уплотнение RN.NU20	1
8	094.00.00.00-90	Электродвигатель АИМ80	1
9	895.07.00.02	Втулка	1
10	547.02.00.01	Корпус	1
11	547.00.00.03	Прокладка	1
12			
13	438.02.00.01-05	Вал	1
14	094.01.00.02	Станина	1
15	094.04.00.00	Кожух	1
16	094.00.00.03	Стакан	1
17	333.00.00.05	Кольцо	1
18	333.00.00.16	Шайба нажимная	1
19	333.00.00.04	Штуцер	1
20	547.03.00.00	Клапан предохранительный	1
21		Болт М8-6gx55.48.019 ГОСТ 7798-70	4
22		Болт М6-6gx20.48.019ГОСТ779870	4
23		Гайка М8-6Н.5.019 ГОСТ5915-70	4
24		Гайка М10-6Н.5.019 ГОСТ5915-70	3
25		Кольцо 115-120-30-2-3 ГОСТ 18829-73	1
26		Подшипник 6-180205 КС9 Ш1 ГОСТ 888275	2
27		Шайба 6.65Г.019 ГОСТ 6402-70	4
28		Шайба 8.65Г.019 ГОСТ 6402-70	8
29		Шайба 10.65Г.019 ГОСТ 6402-70	3
30		Шайба 8.01.019 ГОСТ 11371-78	1
31		Шпилька М8-6gx25.58.019 ГОСТ22032-76	3
32		Шпилька М10-6gx50.58.019 ГОСТ22032-76	3

1. 547.02.00.00 Шестерня – материал СЧ20 ГОСТ 1412-85 с запрессованной втулкой из материала Бгр4 ТУ 16.509.015-75 может быть заменена на Шестерню 096.00.00.10 – материал СЛАН-БГС-М (неметалл черного цвета) без дополнительной втулки.
2. 547.00.00.05 Ось - материал сталь 95Х18 может быть заменена на ось с проточенной винтовой канавкой шириной 2мм по большему диаметру. Канавка служит для подвода смазывающей жидкости подшипника скольжения.
3. Уплотнение RN.NU20 может быть заменено на аналогичное уплотнение фирмы BURGMANN с применением компенсационных металлических Колец 073.00.00.09. Число колец зависит от модели электронасоса

Фильтр-газоотделитель 379.01.00.00 (алюминиевый корпус)



Фильтр-газоотделитель 379.01.00.00			
Спецификация к каталогу составных частей			
Поз	Обозначение	Наименование	Количество шт.
1	379.01.00.01	Корпус	1
2	379.01.05.01	Крестовина	1
3	379.01.00.14	Поршень	1
3A	734.27.00.04	Манжета	1
4	379.01.00.18	Корпус	1
5	379.01.08.00	Регулятор	1
5A	379.01.08.02	Корпус регулятора	1
5B	379.01.08.01	Корпус	1
5C	379.01.08.03	Винт	1
5D	379.01.08.04	Прижим	1
5E	379.01.08.05	Шайба	1
5G	379.01.08.07(08)	Пружина	1
6	379.01.01.00-01	Поплавок в сборе	1
7	379.01.00.03	Корпус	2
8	379.01.00.04	Крышка	2
9	379.01.06.00	Болт специальный	2
10	379.01.00.15	Штуцер	2
11	379.01.00.02	Крышка	1
12	379.01.00.20	Фланец	1
13	379.01.03.00	Клапан обратный	1
14	379.01.00.28	Пружина	1
15	734.02.07.00	Фильтр	1
16	379.01.00.21	Прокладка	1
17	379.01.02.00	Крышка фильтра	1
18	734.02.09.00	Коромысло	1
19	734.02.10.00	Винт	1
20	379.01.00.08	Корпус	1
21	379.01.00.09	Труба	1
22	379.01.00.10	Тройник	1
23	379.01.00.11	Уголок	1
24	379.01.07.00	Жиклёр	1
25	379.01.00.05	Прокладка	1
26	379.01.04.01	Крышка	1
27	379.01.09.00	Клапан воздушный	1
28	379.01.00.22	Гайка	2
29	379.01.00.25	Шпилька	2
30		Болт М8-6gx16.48.019 ГОСТ7798-70	2
31		Болт М8-6gx20.48.019 ГОСТ7798-70	2
32		Болт М8-6gx25.48.019 ГОСТ7798-70	4
33		Гайка М5-6Н.5.019 ГОСТ5927-70	2
34		Гайка М6-6Н.5.019 ГОСТ5927-70	7
35		Гайка М8-6Н.5.019 ГОСТ5927-70	20
36		Кольцо 036-042-36-2-3 ГОСТ9833-73	1
37		Кольцо 030-038-46-2-3 ГОСТ9833-73	1
38		Кольцо 010-014-25-2-3 ГОСТ9833-73	2
39		Кольцо 015-019-25-2-3 ГОСТ9833-73	2

40		Кольцо 021-024-19-2-3 ГОСТ9833-73	1
41		Кольцо 023-028-30-2-3 ГОСТ9833-73	2
42		Кольцо 027-032-30-2-3 ГОСТ9833-73	1
43		Кольцо 030-036-36-2-3 ГОСТ9833-73	2
44		Кольцо 034-040-36-2-3 ГОСТ9833-73	3
45		Кольцо 045-051-36-2-3 ГОСТ9833-73	1
46		Кольцо 052-058-36-2-3 ГОСТ9833-73	1
47		Кольцо 066-072-36-2-3 ГОСТ9833-73	2
48		Кольцо 080-085-25-2-3 ГОСТ9833-73	2
49		Кольцо 140-145-36-2-3 ГОСТ9833-73	1
50		Кольцо 049-055-36-2-3 ГОСТ9833-73	1
51		Шайба 5.65Г.019 ГОСТ6402-70	2
52		Шайба 6.65Г.019 ГОСТ6402-70	7
53		Шайба 8.65Г.019 ГОСТ6402-70	21
54		Шайба 5.01.019 ГОСТ 11371-78	2
55		Шайба 8.01.019 ГОСТ 11371-78	6
56		Шайба 9.65Г.019 ГОСТ 11648-75	1
57		Шпилька 2М5-6gx16.58.019 ГОСТ22038-76	2
58		Шпилька 2М6-6gx20.58.019 ГОСТ22036-76	7
59		Шпилька 2М8-6gx20.58.019 ГОСТ22036-76	12
60		Шпилька 2М8-6gx25.58.019 ГОСТ22036-76	8

Варианты конструкции узла перепускного клапана ФГ 379.01.00.00

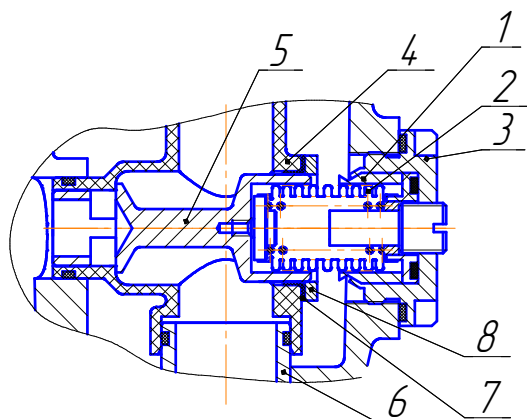


Рис. 1 Конструкция перепускного клапана 2005 г.в.

- 1. втулка; 2. блок сильфонный;
- 3. пробка; 4. крестовина в сборе;
- 5. поршень

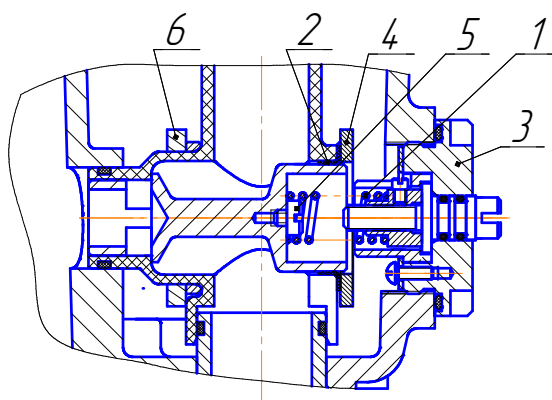


Рис. 2 Конструкция перепускного клапана 2007 г.в.

- 1.пружина; 2. манжета 379.01.05.02;
- 3. корпус; 4.фланец; 5. винт; 6.фланец

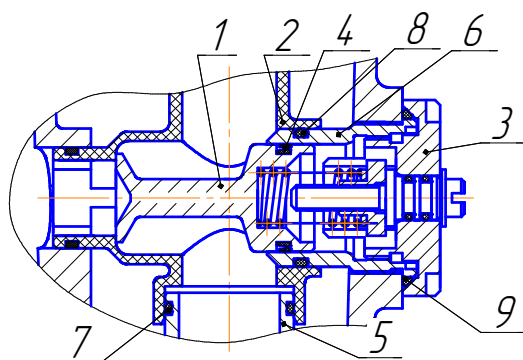


Рис. 3 Конструкция перепускного клапана начиная с октября 2007 г. (см.каталог составных частей ФГ 379.05.00.00)

- 1. поршень; 2. крестовина;
- 3. корпус регулятора; 4. манжета;
- 5. корпус; 6. корпус; 7. кольцо;
- 8.кольцо; 9. кольцо

Основные модификации фильтра-газоотделителя 379.01.00.00

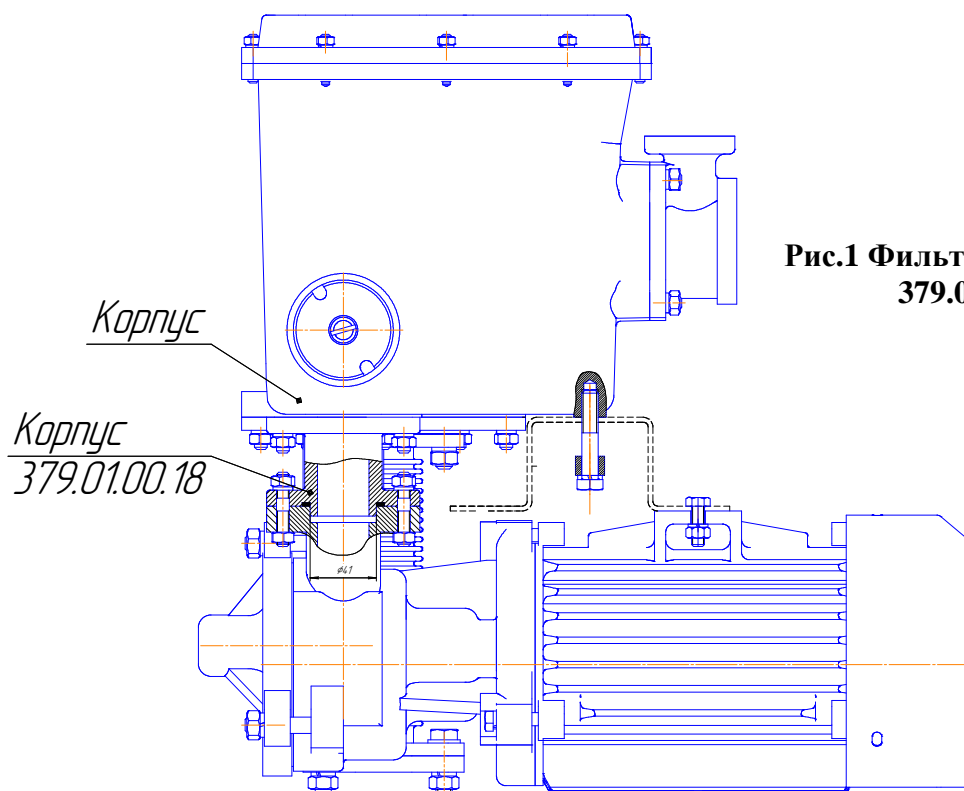


Рис.1 Фильтр-газоотделитель
379.01.00.00 с 2006 г.в.
(см. каталог)

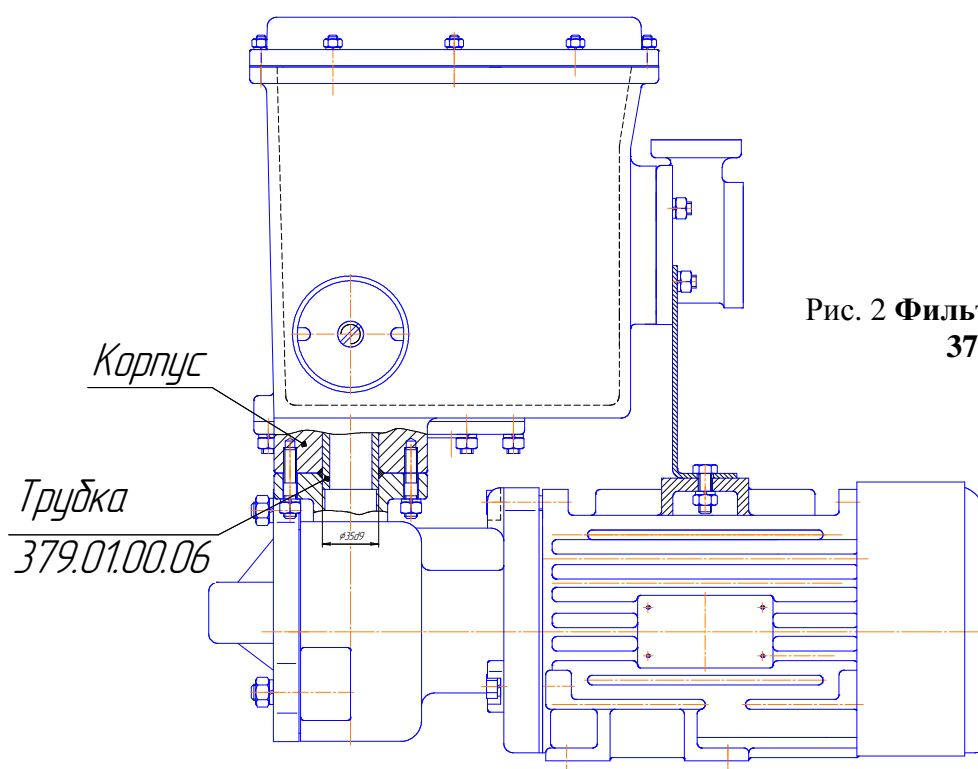
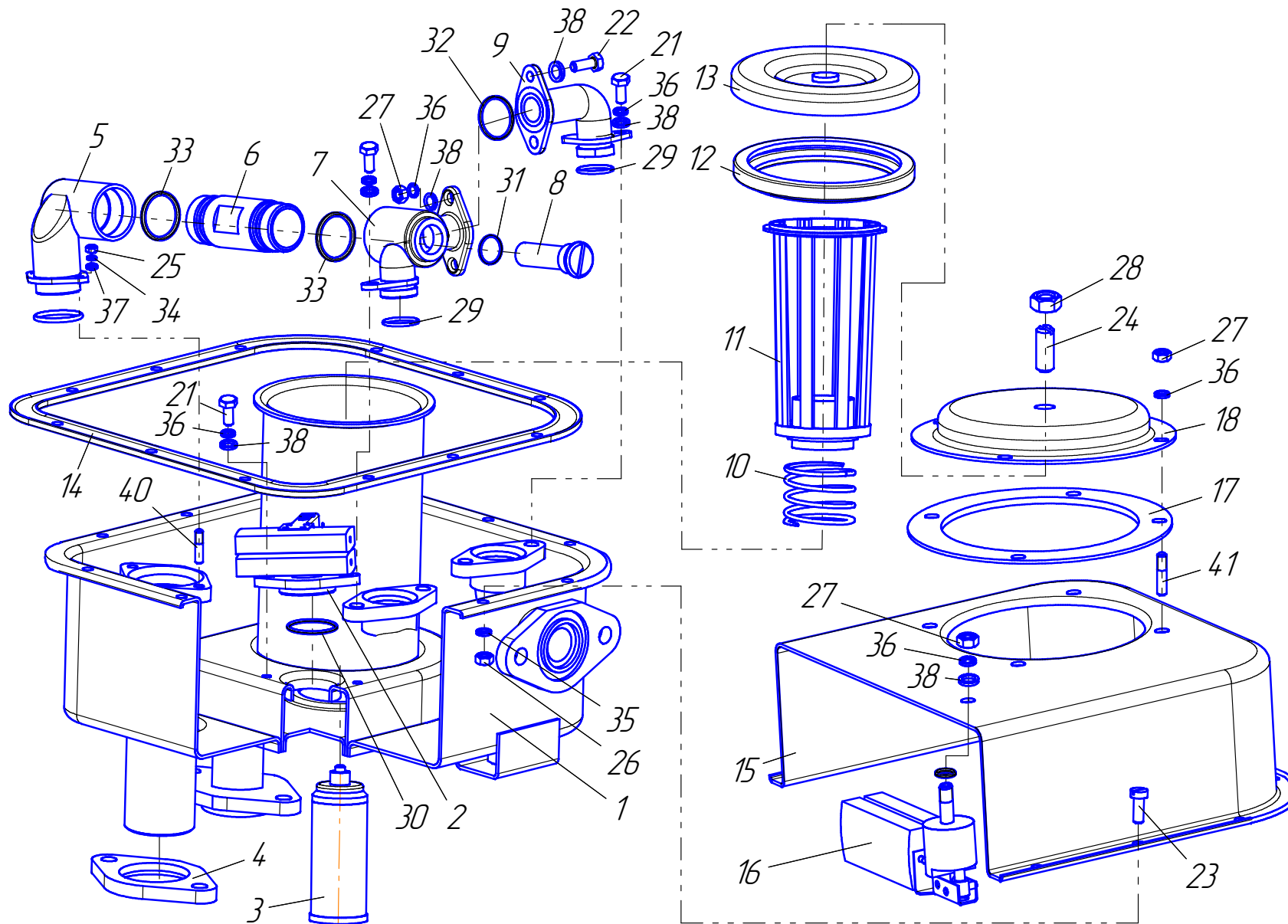


Рис. 2 Фильтр-газоотделитель
379.01.00.00 2005 г.в.

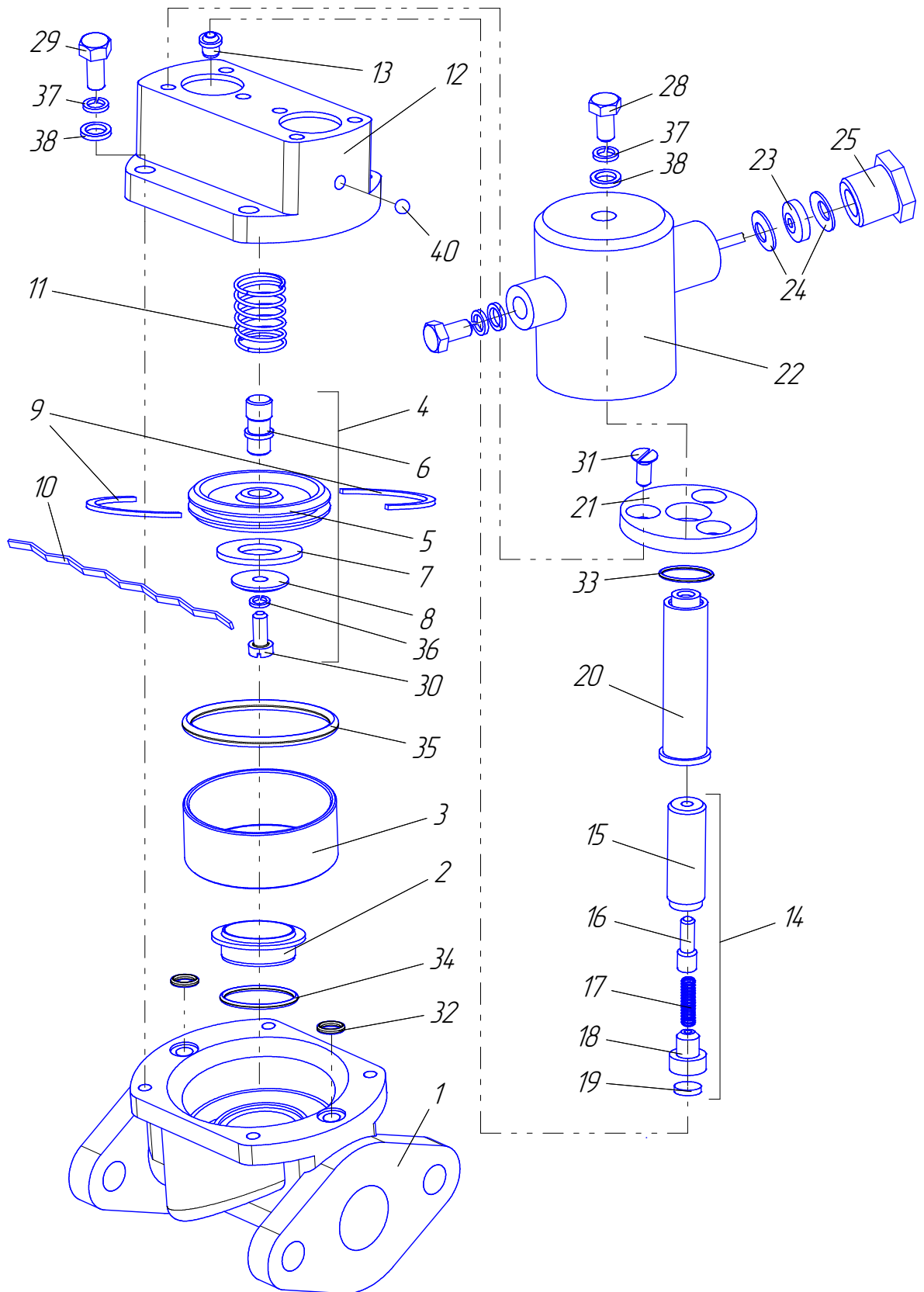
В 2006г. изменена конструкция корпуса 379.01.00.01 (изменена отливка см. рис. 1, 2). Изменился узел крепления корпуса к электронасосу (в варианте 2005г. между корпусом и насосом вставлялась промежуточная трубка (см. рис. 2). В конструкции 2006 г. применен переходной корпус 379.01.00.18. спомощью которого осуществляется крепление (см. рис. 1).

Фильтр-газоотделитель 379.05.00.00



Фильтр-газоотделитель 379.05.00.00.			
Спецификация к каталогу составных частей			
Поз	Обозначение	Наименование	Количество шт.
1	379.05.01.00	Корпус в сборе	1
2	379.01.01.00-01	Поплавок в сборе	1
3	379.01.03.00	Клапан обратный	1
4	379.01.00.20	Фланец	1
5	379.01.00.08	Корпус	1
6	379.01.00.09	Труба	1
7	379.01.00.10	Тройник	1
8	379.01.07.00	Жиклёр	1
9	379.01.00.11	Уголок	1
10	379.01.00.28	Пружина	1
11	734.02.07.00-01	Фильтр	1
12	379.05.00.04	Манжета	1
13	379.05.05.00	Крышка фильтра	1
14	379.05.00.07	Прокладка	1
15	379.05.03.00	Крышка	1
16	379.01.09.00	Клапан воздушный	1
17	379.05.00.05	Уплотнение	1
18	379.05.06.00	Крышка верхняя	1
21		Болт М8-6gx20.48.019 ГОСТ7798-70	4
22		Болт М8-6gx25.48.019 ГОСТ7798-70	2
23		Винт В.М6-6gx16.58.019 ГОСТ 1491-80	12
24		Винт В.М10-6gx30.14Н ГОСТ 1479-93	1
25		Гайка М5-6Н.5.019 ГОСТ5927-70	2
26		Гайка М6-6Н.5.019 ГОСТ5927-70	16
27		Гайка М8-6Н.5.019 ГОСТ5927-70	6
28		Гайка М10-6Н.5.019 ГОСТ5927-70	1
29		Кольцо 023-028-30-2-3 ГОСТ9833-73	2
30		Кольцо 030-038-46-2-3 ГОСТ9833-73	1
31		Кольцо 021-024-19-2-3 ГОСТ9833-73	1
32		Кольцо 030-036-36-2-3 ГОСТ9833-73	1
33		Кольцо 034-040-36-2-3 ГОСТ9833-73	2
34		Шайба 5.65Г.019 ГОСТ6402-70	2
35		Шайба 6.65Г.019 ГОСТ6402-70	12
36		Шайба 8.65Г.019 ГОСТ6402-70	9
37		Шайба 5.01.019 ГОСТ 11371-78	2
38		Шайба 8.01.019 ГОСТ 11371-78	8
40		Шпилька 2М5-6gx16.58.019 ГОСТ22038-76	2
41		Шпилька 2М8-6gx20.58.019 ГОСТ22036-76	4

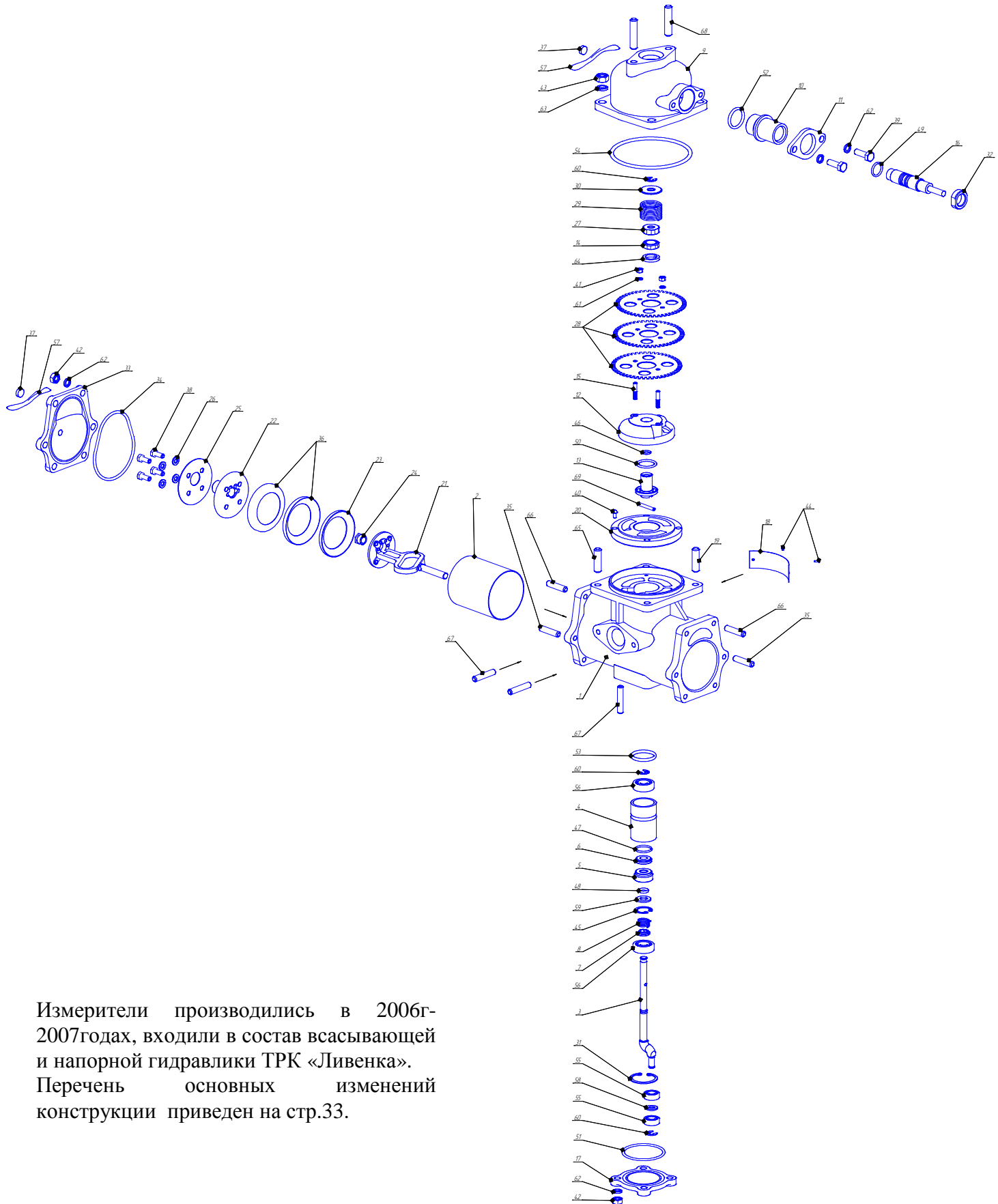
Клапан 734.05.00.00-02



Клапаны производятся с 1999г., входят в состав всасывающей и напорной гидравлики ТРК «Ливенка». Значительных изменений в конструкции не производилось.

Клапан 734.05.00.00			
Спецификация к каталогу составных частей			
Поз	Обозначение	Наименование	Количество шт.
	734.05.00.00	Клапан	
	734.05.00.00-02	Клапан	
1	734.05.08.01	Корпус	1
2	734.05.07.02	Седло	1
3	734.05.00.04	Втулка	1
4	734.05.06.00	Поршень	1
5	734.05.06.01	Поршень	1
6	734.05.06.02	Ось	1
7	734.05.06.05	Прокладка	1
8	734.05.06.06	Шайба	1
9	734.05.00.06	Кольцо	1
10	734.05.00.07	Пружина плоская	1
11	734.05.00.03	Пружина	1
12	734.05.02.00	Крышка	1
13	734.05.02.02	Жиклёр	1
14	734.05.03.00	Якорь	1
15	734.05.03.02	Якорь	1
16	734.05.03.04	Упор	1
17	734.05.03.03	Пружина	1
18	734.05.03.01	Вставка	1
19	734.05.03.05	Прокладка	1
20	734.05.05.00	Гильза	1
21	734.05.00.01	Крышка	2
22	734.05.04.00	Соленоид взрывозащищённый	2
23	575.00.00.06	Кольцо	2
24	170.10.4.0.03	Шайба нажимная	4
25	734.05.04.02	Штуцер	2
28		Болт М6-6gx16.48.019 ГОСТ7798-70	2
29		Болт М6-6gx16.48.019 ГОСТ7798-70	4
30		Винт VM5-6gx12.58.019 ГОСТ1491-80	1
31		Винт VM5-6gx12.58.019 ГОСТ17473-80	6
32		Кольцо 008-010-14-2-3 ГОСТ9833-73	2
33		Кольцо 015-019-25-2-3 ГОСТ9833-73	2
34		Кольцо 028-031-19-2-3 ГОСТ9833-73	1
35		Кольцо 049-055-36-2-3 ГОСТ9833-73	1
36		Шайба 5.65Г.019 ГОСТ6402-70	1
37		Шайба 6.65Г.019 ГОСТ6402-70	6
38		Шайба 6.01.019 ГОСТ11371-78	6
40		Шарик 5.56-10 ГОСТ 3722-81	2

Измеритель объема ПЖ2-25 375.00.00.00 (2006-2007 г.выпуска)

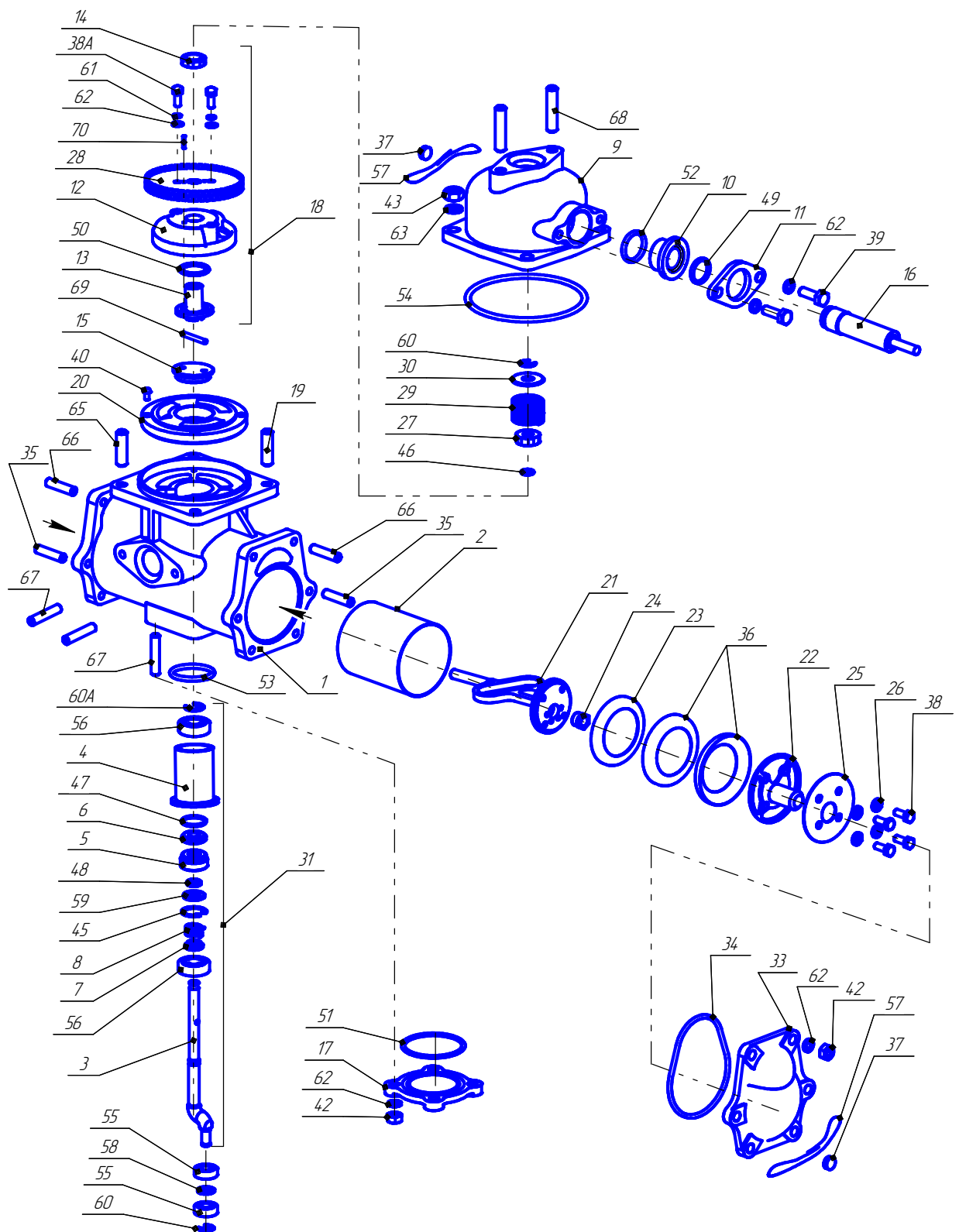


Измерители производились в 2006г-2007годах, входили в состав всасывающей и напорной гидравлики ТРК «Ливенка». Перечень основных изменений конструкции приведен на стр.33.

Измеритель объёма ПЖ 2-25. 375.00.00.00			
Спецификация к каталогу составных частей			
Поз	Обозначение	Наименование	Количество шт.
1	375.01.00.01	Корпус	1
2	763.01.00.02	Гильза	2
3	763.03.00.01-04	Вал коленчатый	1
4	763.03.00.02	Корпус	1
5	763.03.00.03	Втулка	1
6	763.03.00.04	Кольцо	1
7	763.03.00.07	Втулка	1
8	763.03.00.12	Пружина	1
9	375.05.00.01	Крышка	1
10	375.05.00.02	Обойма	1
11	375.05.00.03	Фланец	1
12	763.09.00.01	Золотник	1
13	763.09.00.02	Втулка	1
14	763.09.00.03	Гайка	1
15	763.09.00.04	Штифт	2
16	353.00.00.00	Датчик индуктивный	1
17	375.00.00.02	Крышка	1
18	375.00.00.03	Табличка маркировочная	1
19	375.00.00.06	Шпилька	2
20	375.00.00.08	Вставка	1
21	375.00.00.09	Кулиса	2
22	375.00.00.10	Колпачек	2
23	375.00.00.11	Диск	2
24	375.00.00.12	Втулка	2
25	375.00.00.13	Шайба	2
26	375.00.00.14	Шайба	8
27	763.00.00.08	Гайка накидная	1
28	763.00.00.09	Диск	3
29	763.00.00.10	Пружина	1
30	763.00.00.11	Шайба	1
31	763.00.00.12	Кольцо стопорное	1
32	763.00.00.14	Контргайка	1
33	070.22.00.03	Крышка	2
34	070.22.00.09	Прокладка	2
35	070.22.00.24	Шпилька	4
36	070.22.00.26	Манжета	4
37	A3T8.675.000	Пломба	3
38		Болт М6-6gx16.48.019 ГОСТ7798-70	8
39		Болт М8-6gx25.48.019 ГОСТ7798-70	2
40		Винт ВМ4-6gx8.58.019 ГОСТ17473-80	4
41		Гайка М5-6Н.5.019 ГОСТ5915-70	2
42		Гайка М8-6Н.5.019 ГОСТ5915-70	16
43		Гайка М10-6Н.5.019 ГОСТ5915-70	4
44		Заклепка 2x6.00.019 ГОСТ10299-80	2
45		Кольцо 1A22 ГОСТ13943-80	1
46		Кольцо 009-012-19-2-3 ГОСТ9833-73	1

47		Кольцо 021-024-19-2-3 ГОСТ9833-73	1
48		Кольцо 010-014-25-2-4 ГОСТ9833-73	1
49		Кольцо 017-021-25-2-3 ГОСТ9833-73	1
50		Кольцо 023-028-30-2-3 ГОСТ9833-73	1
51		Кольцо 055-060-30-2-3 ГОСТ9833-73	1
52		Кольцо 025-031-36-2-3 ГОСТ9833-73	1
53		Кольцо 030-036-36-2-3 ГОСТ9833-73	1
54		Кольцо 102-110-46-2-3 ГОСТ9833-73	1
55		Подшипник 80018Ю ГОСТ7242-70	2
56		Подшипник 80200Ю ГОСТ7242-70	2
57		Проволока К0,5 ГОСТ762-67 L=0,5 м	1
58		Шайба 8.01.019 ГОСТ11371-78	1
59		Шайба 10.01.019 ГОСТ11371-78	1
60		Шайба 7.65Г.019 ГОСТ11648-75	2
61		Шайба 5.65Г.019 ГОСТ6402-70	2
62		Шайба 8.65Г.019 ГОСТ6402-70	18
63		Шайба 10.65Г.019 ГОСТ6402-70	4
64		Шайба 16.65Г.019 ГОСТ6402-70	1
65		Шпилька М10-6gx25.58.019 ГОСТ22032-76	2
66		Шпилька М8-6gx20.58.019 ГОСТ22036-76	8
67		Шпилька М8-6gx25.58.019 ГОСТ22036-76	6
68		Шпилька М10-6gx25.58.019 ГОСТ22036-76	2
69		Штифт 4h8x30 ГОСТ3128-70	1

Измеритель объема ПЖ2-25 375.00.00.00 (2007-2008 г.выпуска)

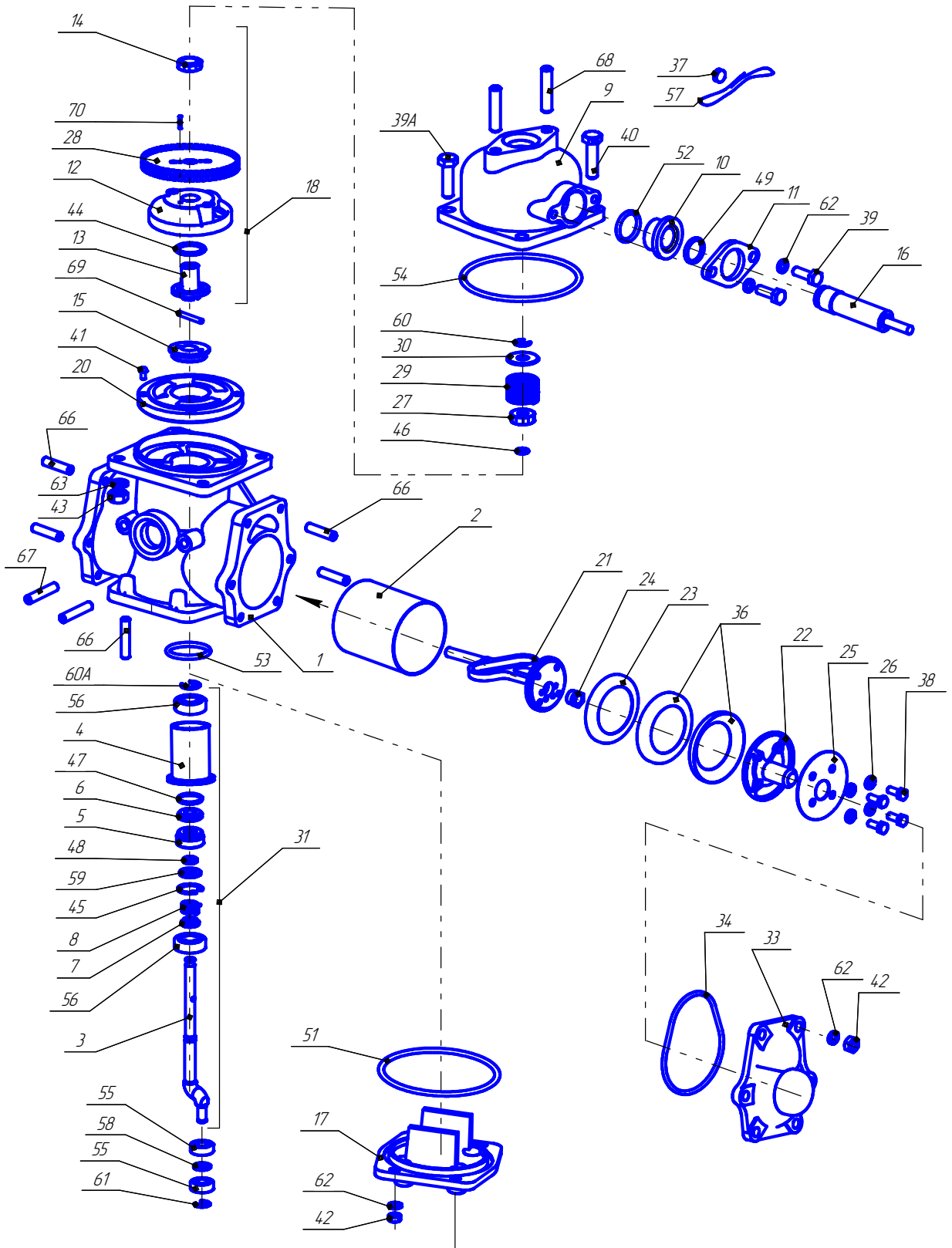


Измерители производились в 2007г-2008годах, входили в состав всасывающей и напорной гидравлики ТРК «Ливенка».
Перечень основных изменений конструкции приведен на стр.33.

Измеритель объёма ПЖ 2-25 (2007-2008г.выпуска) 375.00.00.00			
Спецификация к каталогу составных частей			
Поз	Обозначение	Наименование	Количество шт.
1	375.01.00.01	Корпус	1
2	763.01.00.02	Гильза	2
3	763.03.00.01-04	Вал коленчатый	1
4	375.03.00.01	Корпус	1
5	763.03.00.03	Втулка	1
6	763.03.00.04	Кольцо	1
7	763.03.00.07	Втулка	1
8	763.03.00.12	Пружина	1
9	375.05.00.01	Крышка	1
10	375.05.00.02	Обойма	1
11	375.05.00.03	Фланец	1
12	763.09.00.01	Золотник	1
13	763.09.00.02	Втулка	1
14	763.09.00.03	Гайка	1
15	375.00.00.07	Крышка	1
16	052.00.00.00	Датчик оборотов	1
17	375.00.00.02	Крышка	1
18	763.09.00.00	Золотник	1
19	375.00.00.06	Шпилька	2
20	375.00.00.08	Вставка	1
21	375.00.00.09	Кулиса	2
22	375.00.00.10	Колпачек	2
23	375.00.00.11	Диск	2
24	375.00.00.12	Втулка	2
25	375.00.00.13	Шайба	2
26	375.00.00.14	Шайба	8
27	763.00.00.08	Гайка накидная	1
28	763.09.01.00	Диск	1
29	763.00.00.10	Пружина	1
30	763.00.00.11	Шайба	1
31	763.03.00.00	Уплотнение с валом	1
33	070.22.00.03	Крышка	2
34	070.22.00.09	Прокладка	2
35	070.22.00.24	Шпилька	4
36	070.22.00.26	Манжета	4
37	A3T8.675.000	Пломба	3
38		Болт М6-6gx16.48.019 ГОСТ7798-70	8
38А		Болт М6-6gx12.48.019 ГОСТ7798-70	2
39		Болт М8-6gx25.48.019 ГОСТ7798-70	2
40		Винт ВМ4-6gx8.58.019 ГОСТ17473-80	4
42		Гайка М8-6Н.5.019 ГОСТ5915-70	16
43		Гайка М10-6Н.5.019 ГОСТ5915-70	4
44		Заклепка 2x6.00.019 ГОСТ10299-80	2
45		Кольцо Б22 ГОСТ13943-80	1
46		Кольцо 009-012-19-2-3 ГОСТ9833-73	1
47		Кольцо 021-024-19-2-3 ГОСТ9833-73	1
48		Кольцо 010-014-25-2-4 ГОСТ9833-73	1
49		Кольцо 020-026-36-2-3 ГОСТ9833-73	1

50		Кольцо 023-028-30-2-3 ГОСТ9833-73	1
51		Кольцо 055-060-30-2-3 ГОСТ9833-73	1
52		Кольцо 030-035-30-2-3 ГОСТ9833-73	1
53		Кольцо 034-038-25-2-3 ГОСТ9833-73	1
54		Кольцо 102-110-46-2-3 ГОСТ9833-73	1
55		Подшипник 80018Ю ГОСТ7242-70	2
56		Подшипник 80200Ю ГОСТ7242-70	2
57		Проволока К0,5 ГОСТ762-67 L=0,5 м	1
58		Шайба 8.01.019 ГОСТ11371-78	1
59		Шайба 10.01.019 ГОСТ11371-78	1
60		Шайба 7.65Г.019 ГОСТ11648-75	2
60А		Шайба 9.65Г.019 ГОСТ11648-75	1
61		Шайба 6.65Г.019 ГОСТ6402-70	2
62		Шайба 8.65Г.019 ГОСТ6402-70	18
63		Шайба 10.65Г.019 ГОСТ6402-70	4
65		Шпилька М10-6gx25.58.019 ГОСТ22032-76	2
66		Шпилька М8-6gx20.58.019 ГОСТ22036-76	8
67		Шпилька М8-6gx25.58.019 ГОСТ22036-76	6
68		Шпилька М10-6gx25.58.019 ГОСТ22036-76	2
69		Штифт 4h8x30 ГОСТ3128-70	1
70		Штифт 3h8x10 ГОСТ3128-70	1

Измеритель объема ПЖ2-25 522.00.00.00 (начиная с 2008г. выпуска)



Измеритель объёма ПЖ 2-25 (начиная с 2008 г. выпуска) 522.00.00.00.			
Спецификация к каталогу составных частей			
Поз	Обозначение	Наименование	Количество шт.
1	522.01.00.01	Корпус	1
2	375.01.00.02	Гильза	2
3	763.03.00.01-04	Вал коленчатый	1
4	375.03.00.01	Корпус	1
5	763.03.00.03	Втулка	1
6	763.03.00.04	Кольцо	1
7	763.03.00.07	Втулка	1
8	763.03.00.12	Пружина	1
9	375.05.00.01	Крышка	1
10	375.05.00.02	Обойма	1
11	375.05.00.03	Фланец	1
12	763.09.00.01	Золотник	1
13	763.09.00.02	Втулка	1
14	763.09.00.03	Гайка	1
15	375.00.00.07	Крышка	1
16	052.00.00.00	Датчик оборотов	1
17	522.00.00.02	Крышка	1
18	763.09.00.00	Золотник	1
20	375.00.00.08	Вставка	1
21	375.00.00.09	Кулиса	2
22	375.00.00.10	Колпачок	2
23	375.00.00.11	Диск	2
24	375.00.00.12	Втулка	2
25	375.00.00.13	Шайба	2
26	375.00.00.14	Шайба	8
27	763.00.00.08	Гайка накидная	1
28	763.09.01.00	Диск	1
29	763.00.00.10	Пружина	1
30	763.00.00.11	Шайба	1
31	763.03.00.00	Уплотнение с валом	1
33	070.22.00.03-01	Крышка	2
34	070.22.00.09	Прокладка	2
36	070.22.00.26	Манжета	4
37	A3T8.675.000	Пломба	1
38		Болт М6-6gx16.48.019 ГОСТ7798-70	8
39		Болт М8-6gx25.48.019 ГОСТ7798-70	2
39А		Болт М10-6gx35.48.019 ГОСТ7798-70	3
40		Болт М10-6gx40.48.019 ГОСТ7798-70	1
41		Винт ВМ4-6gx8.58.019 ГОСТ17473-80	4
42		Гайка М8-6Н.5.019 ГОСТ5915-70	16
43		Гайка М10-6Н.5.019 ГОСТ5915-70	4
44		Кольцо 015-019-25-2-3 ГОСТ9833-73	1
45		Кольцо Б22 ГОСТ13943-80	1
46		Кольцо 009-012-19-2-3 ГОСТ9833-73	1
47		Кольцо 021-024-19-2-3 ГОСТ9833-73	1

48		Кольцо 010-014-25-2-4 ГОСТ9833-73	1
49		Кольцо 020-026-36-2-3 ГОСТ9833-73	1
51		Кольцо 098-105-46-2-3 ГОСТ9833-73	1
52		Кольцо 030-035-30-2-3 ГОСТ9833-73	1
53		Кольцо 034-038-25-2-3 ГОСТ9833-73	1
54		Кольцо 102-110-46-2-3 ГОСТ9833-73	1
55		Подшипник 80018Ю ГОСТ7242-70	2
56		Подшипник 80200Ю ГОСТ7242-70	2
57		Проволока К0,5 ГОСТ762-67 L=0,5 м	1
58		Шайба 8.01.019 ГОСТ11371-78	1
59		Шайба 10.01.019 ГОСТ11371-78	5
60		Шайба 7.65Г.019 ГОСТ11648-75	1
60А		Шайба 9.65Г.019 ГОСТ11648-75	1
61		Шайба 5.65Г.019 ГОСТ11648-75	1
62		Шайба 8.65Г.019 ГОСТ6402-70	18
63		Шайба 10.65Г.019 ГОСТ6402-70	4
66		Шпилька 2М8-6gx20.58.019 ГОСТ22036-76	16
67		Шпилька М8-6gx30.58.019 ГОСТ22036-76	2
68		Шпилька М10-6gx25.58.019 ГОСТ22036-76	2
69		Штифт 4h8x30 ГОСТ3128-70	1
70		Штифт 3h8x10 ГОСТ3128-70	2

Перечень основных изменений в конструкции измерителя объёма ПЖ 2-25

Дата проведения изменений к.д.	Характеристика изменений
Май 2006г.	Изменена конструкция уплотнения с валом. Уплотнение с валом 763.03.00.00 заменено на уплотнение с валом 375.03.00.00. Корпус 763.03.00.02 уплотнения с валом заменён на корпус 375.03.00.01. Изменена проточка в корпусе 375.01.00.01 (см. рис.1, рис. 2 ПЖ 2-25 2005-2006г.в.)
2007г.	Заменен датчик индуктивный ДИИ-2 353.00.00.00 на датчик оборотов ДО 052.00.00.00 с заменой узла крепления датчика (см. каталог составных частей ПЖ 2-25 2007г.в.)
2008 г.	Заменены корпусные детали измерителя объёма (см. рис.3 ПЖ 2-25 2008г.в) Изменены размеры проточки вала коленчатого 763.03.00.01-04, под центровочные отверстия в месте изгиба коленвала.

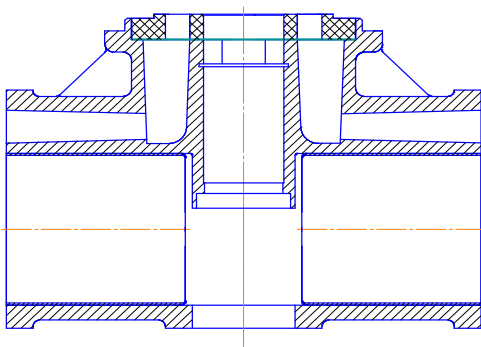


Рис.1 Корпус 375.01.00.00 ПЖ 2-25 2005 г.в.

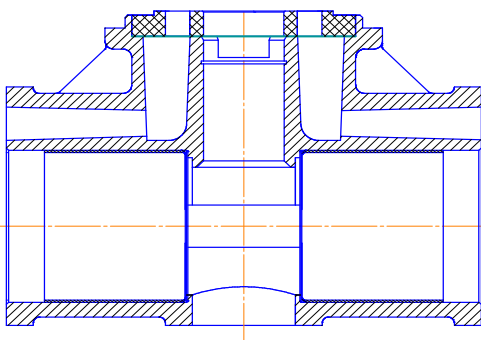


Рис.2 Корпус 375.01.00.00 ПЖ 2-25 2006 г.в.

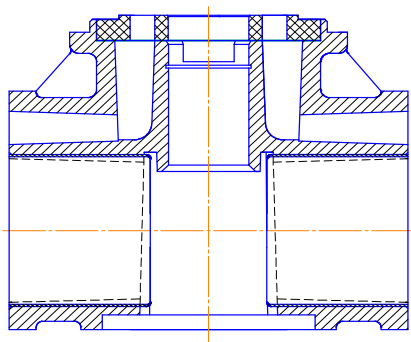
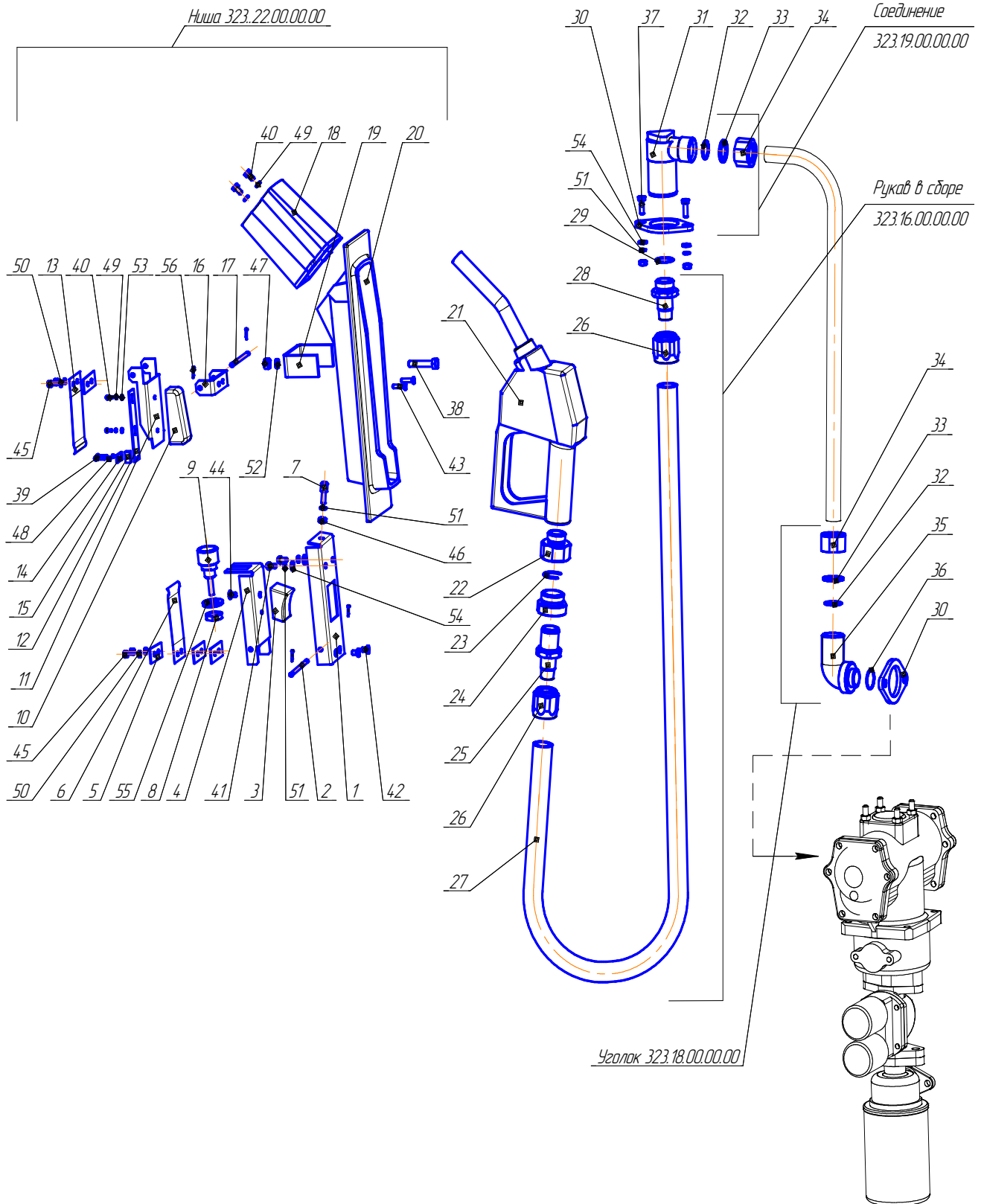


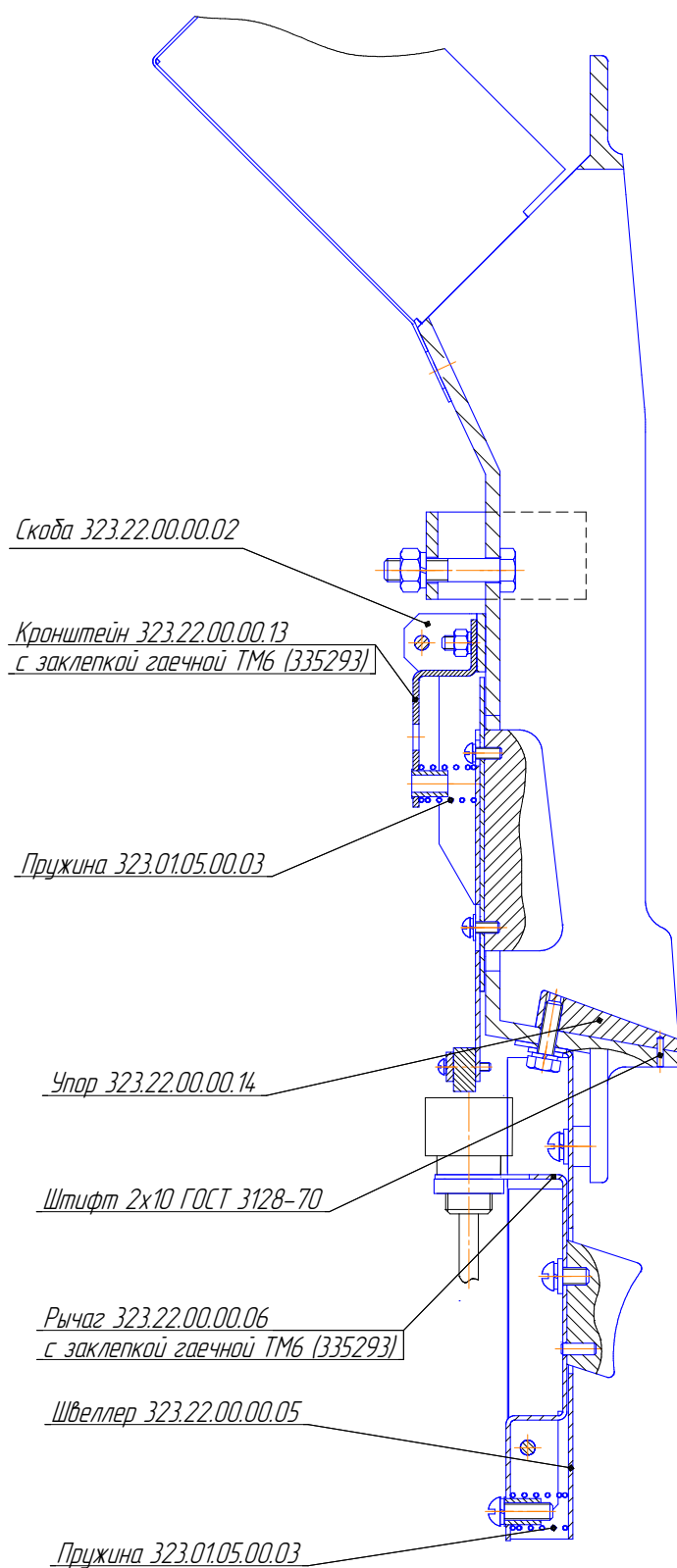
Рис.3 Корпус 522.01.00.00 ПЖ 2-25 2008 г.в

Система подачи топлива СПТ-50К



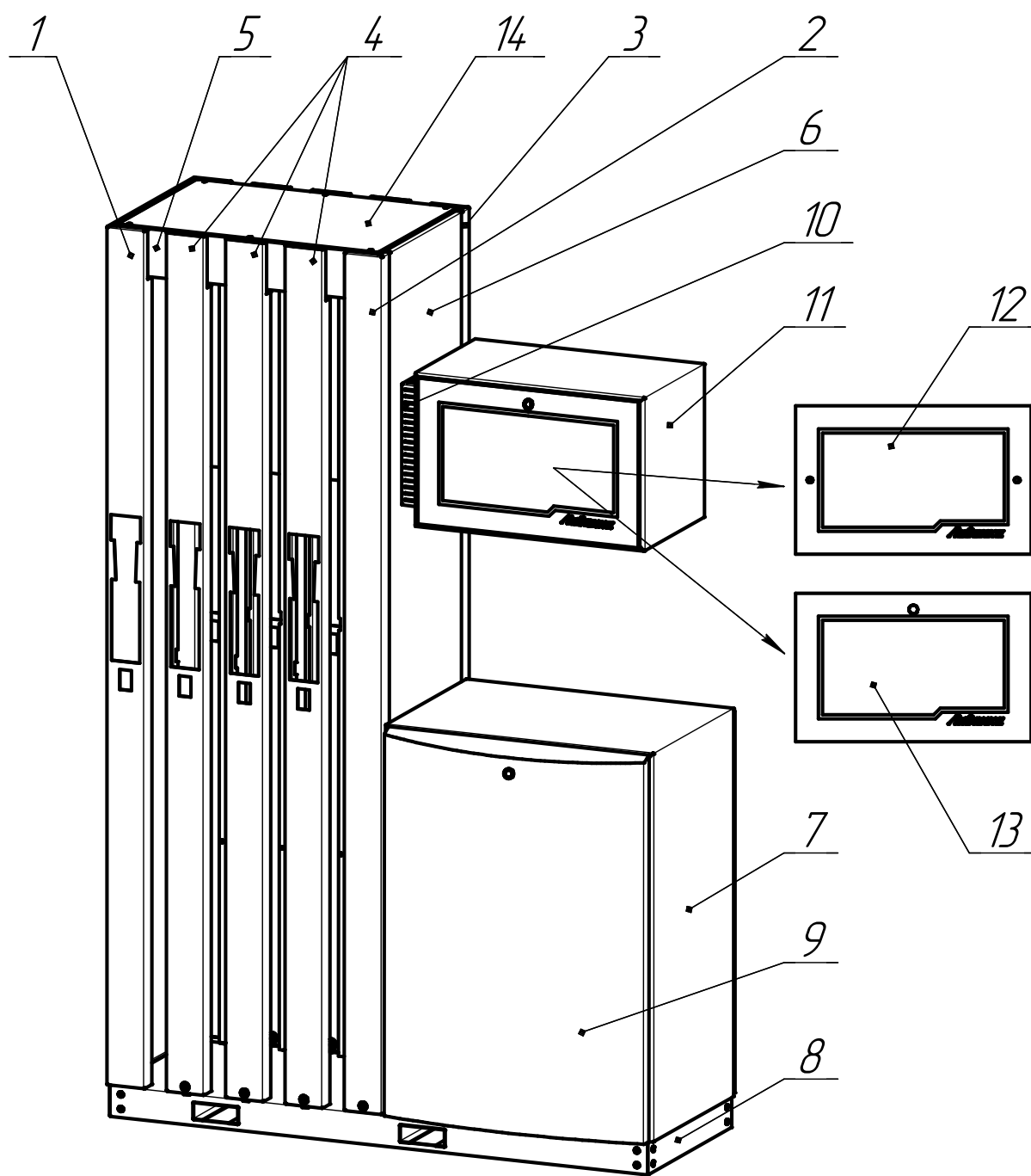
Система подачи топлива СПТ-50К			
Спецификация к каталогу составных частей			
Поз	Обозначение	Наименование	Кол-во, шт.
1	323.22.00.00.05	Швеллер	1
2	323.22.00.00.08	Ось	1
3	734.14.00.05	Кнопка	1
4	323.22.00.00.06	Рычаг	1
5	323.22.00.00.09	Планка	4
6	323.22.00.00.04-01	Пластина	1
7	734.03.02.04	Зацеп	1
8	070.09.00.04	Гайка	1
9	070.50.03.00	Контакт магнитоуправляемый	1
10	734.03.02.02	Башмак	1
11	323.22.00.00.03	Кронштейн	1
12	323.22.00.00.12	Планка	1
13	323.22.00.00.04	Пластина	1
14	323.21.00.00.06	Планка	1
15	734.03.02.05	Магнит	1
16	323.22.00.00.02	Скоба	1
17	323.22.00.00.08-01	Ось	1
18	323.22.00.00.11	Чехол	1
19	323.22.00.00.10	Мост	1
20	323.22.00.00.01	Ниша	1
21	11А ОРВ	Кран раздаточный	1
22	323.16.00.00.03	Переходник	1
23	323.16.01.00.03	Кольцо запорное	1
24	323.16.01.00.02	Штуцер	1
25	323.16.01.00.01-01	Ниппель	1
26	323.16.00.00.02	Гайка специальная	2
27	"Good Year" LH-100 BC	Рукав (за 1 метр)	1
28	323.16.00.00.01	Ниппель	1
29	030-034-25-2-3	Кольцо ГОСТ 18829-73	2
30	323.18.00.00.02	Фланец	2
31	323.09.00.00.01	Корпус	1
32	020-026-36-2-3	Кольцо ГОСТ 18829-73	2
33	323.09.00.00.05	Шайба	2
34	323.09.00.00.04	Гайка	2
35	323.18.00.00.01	Уголок	1
36	025-031-36-2-3	Кольцо ГОСТ 18829-73	1
37		Болт М6-6gx20.48.019 ГОСТ 7798-70	2
38		Болт М8-6gx40.48.019 ГОСТ 7798-70	1
39		Винт В М3-6gx16.58.019 ГОСТ 17473-72	2
40		Винт В М4-6gx10.58.019 ГОСТ 17473-72	2
41		Винт В М6-6gx10.58.019 ГОСТ 17473-72	4
42		Винт В М5-6gx16.58.019 ГОСТ 17475-70	2
43		Винт В М5-6gx20.58.019 ГОСТ 17475-70	2
44		Винт В М6-6gx10.58.019 ГОСТ 17475-70	1
45		Гайка М5-6Н.019 ГОСТ 5915-70	4
46		Гайка М6-6Н.019 ГОСТ 5915-70	3
47		Гайка М8-6Н.019 ГОСТ 5915-70	1
48		Шайба 3.65Г.019 ГОСТ 6402-70	2
49		Шайба 4.65Г.019 ГОСТ 6402-70	2
50		Шайба 5.65Г.019 ГОСТ 6402-70	4
51		Шайба 6.65Г.019 ГОСТ 6402-70	7
52		Шайба 8.65Г.019 ГОСТ 6402-70	1
53		Шайба 4.01.019 ГОСТ 11371-78	1
54		Шайба 6.01.019 ГОСТ 11371-78	7
55		Шайба 16.01.019 ГОСТ 11371-78	1
56		Шплинт 1,6x10.019 ГОСТ 397-79	4

Ниша 323.22.00.00.00



Данная конструкция ниши производится начиная с апреля 2010 г.
Основные отличия от ранее производимой: пластина 323.22.00.00.04 заменена на пружину 323.01.05.00.03, зацеп 734.03.02.04 заменен на упор 323.22.00.00.14.

Каркас 323.06.00.00.00 (для ТРК 34800)



Каркасы производятся с 2009г., материал – оцинкованная сталь. Отличия: цельные основание, боковая стенка, угольник, скругленные панели, наружные крепежные отверстия на основании.

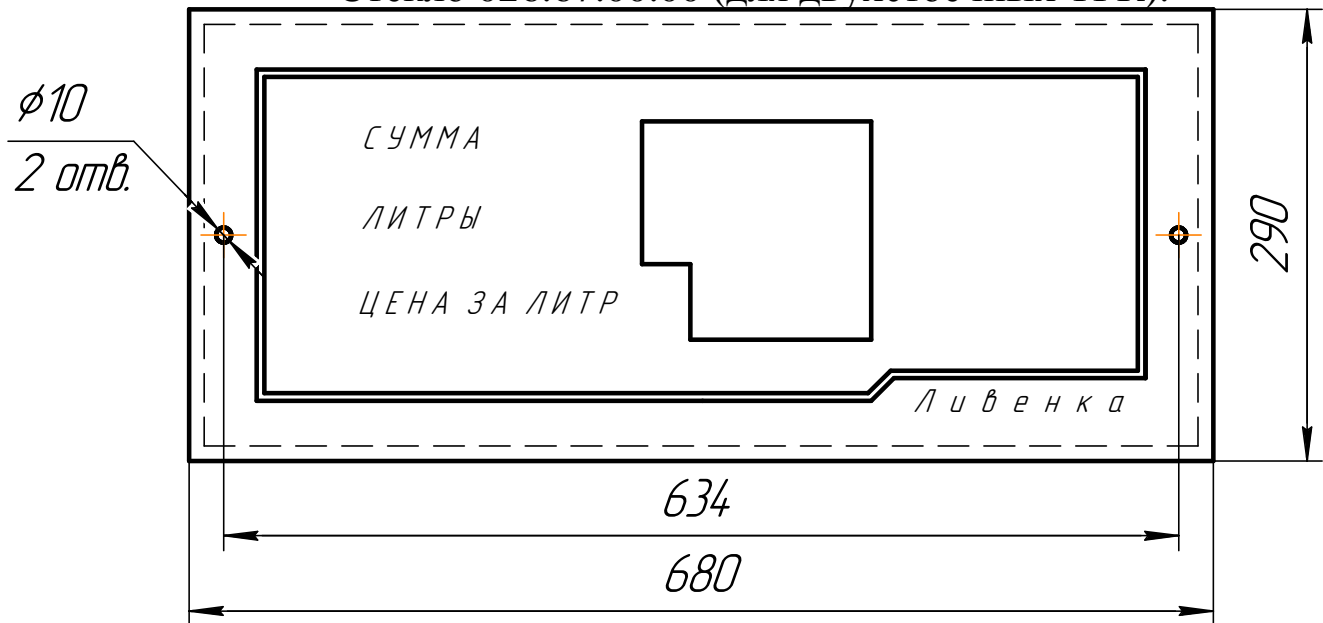
Каркас 323.06.00.00.00 (для ТРК 34800)

Спецификация к каталогу составных частей

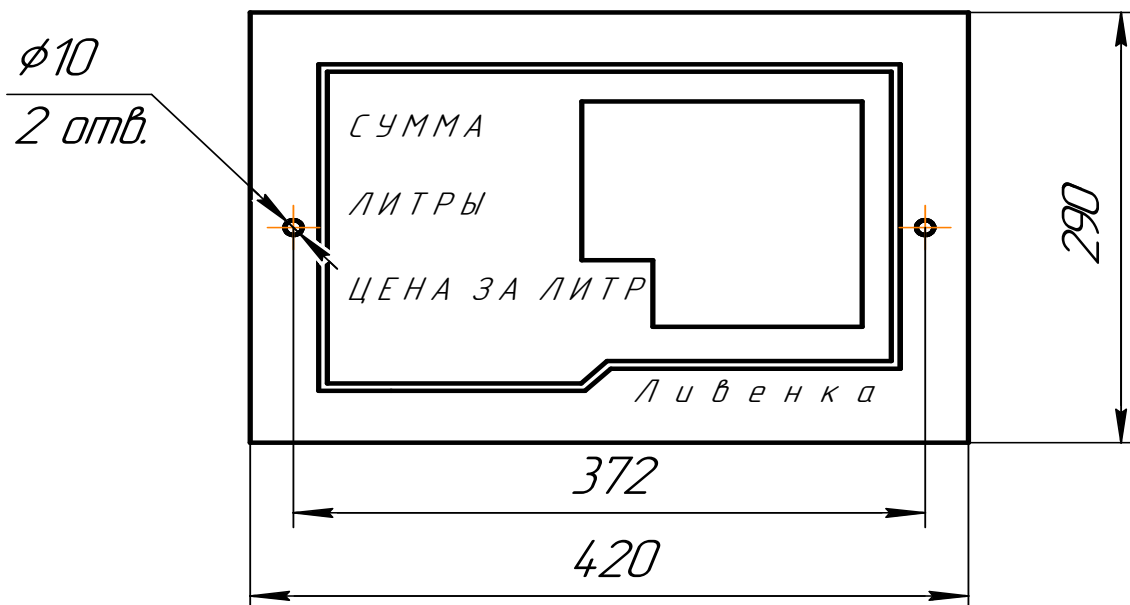
Поз	Обозначение	Наименование	Количество шт.
1	323.06.01.00.00	Стенка стойки	1
2	323.06.02.00.00	Стойка угловая	1
3	323.06.02.00.00-01	Стойка угловая	1
4	323.06.04.00.00	Стойка ниши	6
5	323.06.05.00.00	Рама верхняя	1
6	323.06.06.00.00	Вставка стойки	1
7	323.06.08.00.00	Угольник	1
8	323.06.10.00.00	Основание	1
9	323.06.13.00.00	Панель в сборе	2
10	323.04.06.00.00	Обечайка опорная	1
11	323.04.07.00.00	Кожух со стеклом	1
12	323.02.15.02.00	Стекло	2
13	323.04.07.02.00	Стекло в сборе	2
14	323.06.00.00.07	Крыша	1

Комплектующие каркасов 026.00.00.00 и 170.00.00.00
для одно- и двухстоечных ТРК.

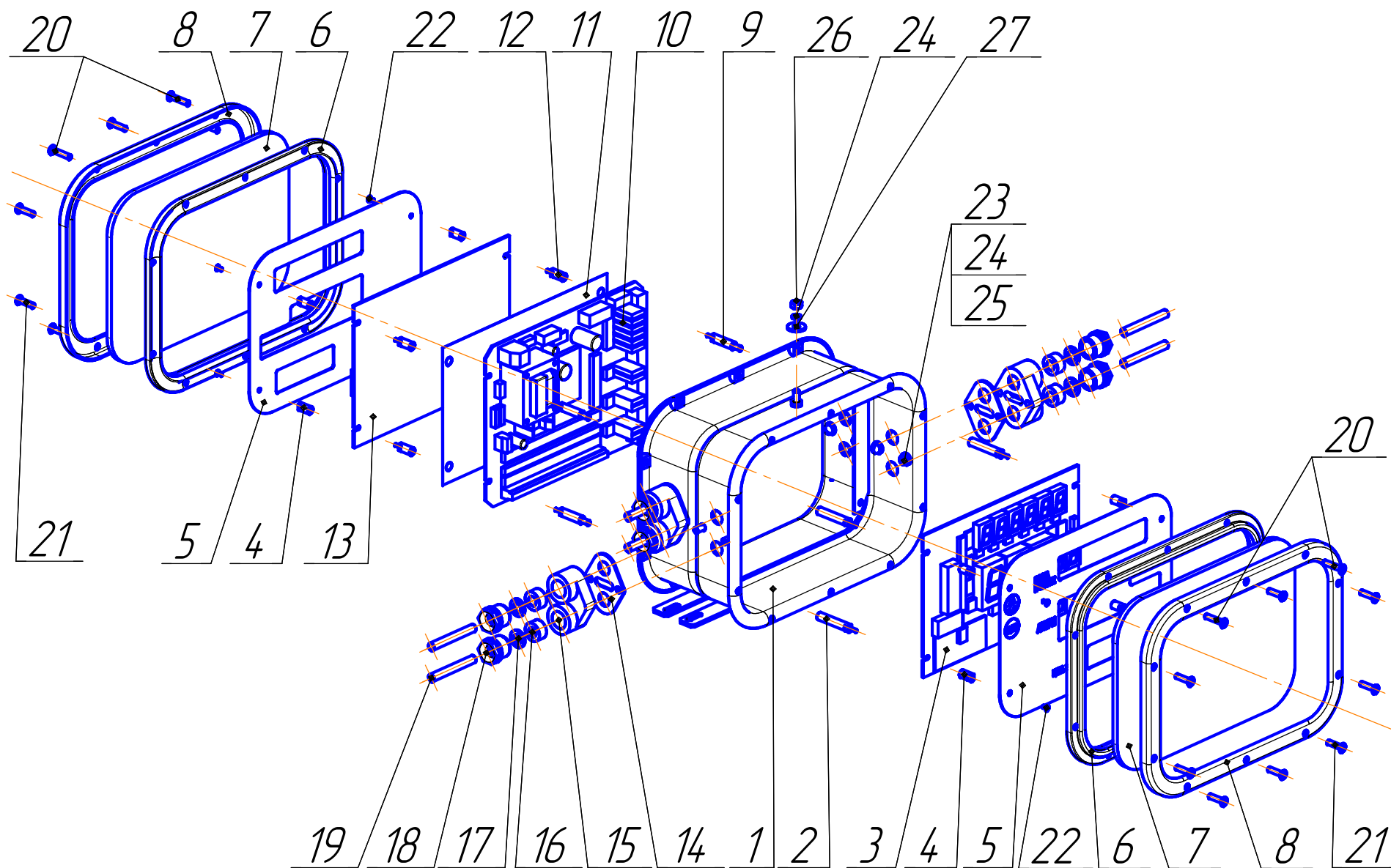
Стекло 026.67.00.00 (для двухстоечных ТРК).



Стекло 170.63.00.00 (для одностоечных ТРК).

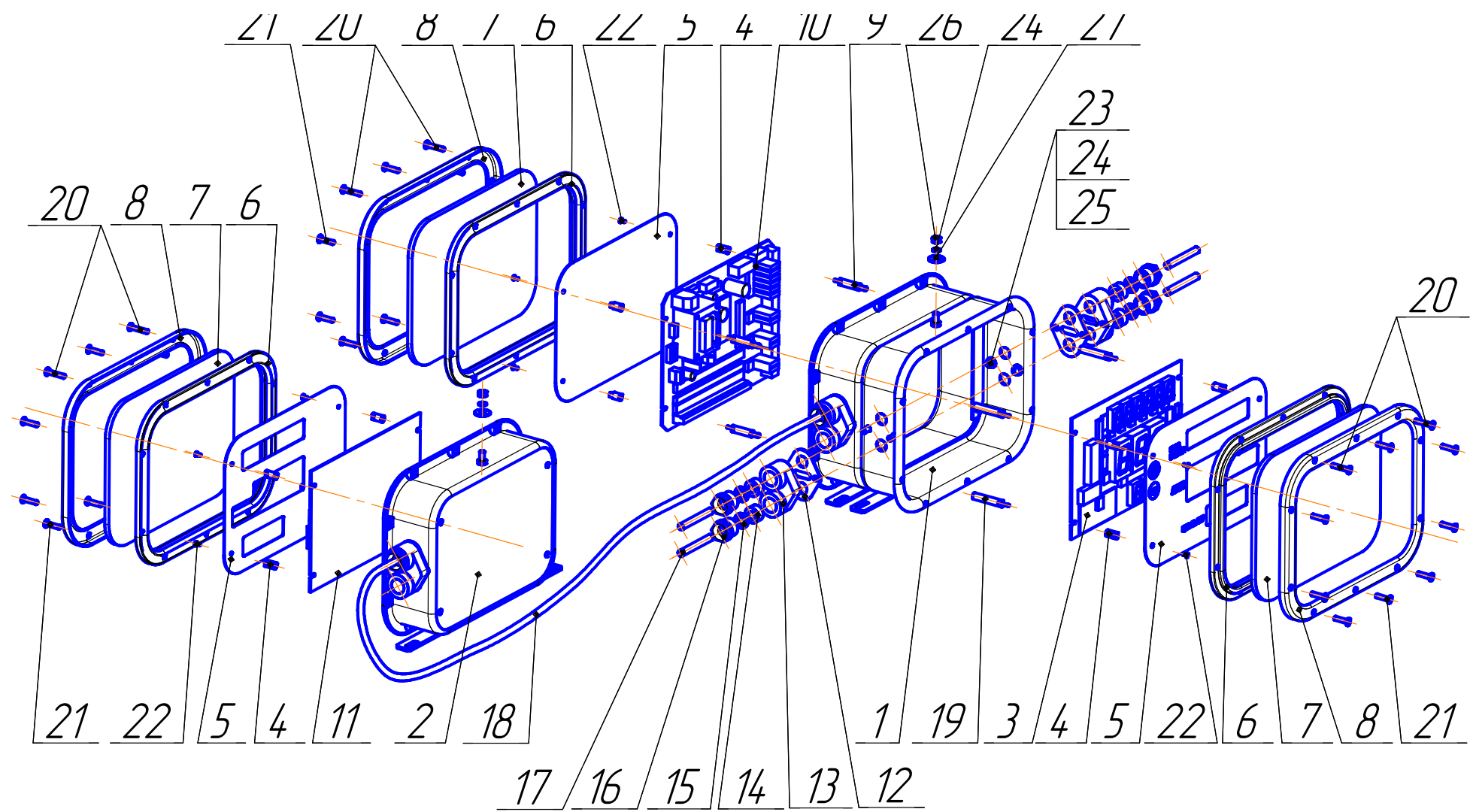


Контроллеры КУП-1 – КУП-19 (для одно- и двухстоечных ТРК).



Контроллеры КУП-1 – КУП-19 (для одно- и двухстоечных ТРК)			
Спецификация к каталогу составных частей			
Поз.	Обозначение	Наименование	Кол-во, шт.
1	В зависимости от модификации КУПа	Корпус	1
2	734.30.00.09	Стойка	4
3	Светодиодная 734.30.07.00-01 или Блинкерная 47113964.6.023-01	Плата индикации	1
4	734.30.00.06	Стойка	8
5	734.30.00.18	Фальшпанель	2
6	734.30.00.03	Уплотнение стекла	2
7	734.30.00.02	Стекло	2
8	734.30.00.01	Рамка	2
9	734.30.00.08	Стойка	4
10	В зависимости от модификации КУПа	Плата управления	1
11	938.06.00.04	Прокладка	1
12	734.30.00.07	Стойка	4
13	Светодиодная 734.30.07.00 или Блинкерная 47113964.6.022-03	Плата индикации	1
14	864.00.00.03	Прокладка	4
15	864.00.00.01	Фланец	4
16	864.00.00.05-02	Кольцо	8
17	858.10.00.00.06	Шайба нажимная	8
18	864.00.00.02	Штуцер	8
19	Длина, кол-во и сечение жил в зависимости от модификации КУПа	Кабель	
20	734.30.00.11	Винт	4
21		Винт В М5-6gx20.58.019 ГОСТ17475-70	16
22		Винт В М3-6gx6.58.019 ГОСТ17475-70	8
23		Винт В М6-6gx16.58.019 ГОСТ17473-72	8
24		Шайба 6.65Г.019 ГОСТ 6402-70	9
25		Шайба 6.01.019 ГОСТ 6958-78	1
26		Гайка М6-6Н.019 ГОСТ 5915-70	1
27		Шайба 6.01.019 ГОСТ 11371-78	8

Контроллер КУП-10М – КУП-19М (для модульных ТРК).



Контроллер КУП-10М – КУП-19М (для модульных ТРК).			
Спецификация к каталогу составных частей			
Поз.	Обозначение	Наименование	Кол-во,шт.
1	В зависимости от модификации КУПа	Корпус	1
2		Корпус	1
3	Светодиодная 734.30.07.00 или Блинкерная 47113964.6.022-03	Плата индикации	1
4	734.30.00.06	Стойка	8
5	734.30.00.18	Фальшпанель	3
6	734.30.00.03	Уплотнение стекла	3
7	734.30.00.02	Стекло	3
8	734.30.00.01	Рамка	3
9	734.30.00.08	Стойка	4
10	В зависимости от модификации КУПа	Плата управления	1
11	Светодиодная 734.30.07.00-02 или Блинкерная 47113964.6.023-01	Плата индикации	1
12	864.00.00.03	Прокладка	4
13	864.00.00.01	Фланец	4
14	864.00.00.05-02	Кольцо	6
15	858.10.00.00.06	Шайба нажимная	6
16	864.00.00.02	Штуцер	6
17	Длина, кол-во и сечение жил в зависимости от модификации КУПа	Кабель	
18		Кабель	1
19	734.30.00.09	Стойка	4
20	734.30.00.11	Винт	6
21		Винт В М5-6gx20.58.019 ГОСТ 17475-70	24
22		Винт В М3-6gx6.58.019 ГОСТ 17475-70	12
23		Винт В М6-6gx16.58.019 ГОСТ 17473-72	8
24		Шайба 6.65Г.019 ГОСТ 6402-70	10
25		Шайба 6.01.019 ГОСТ 6958-78	8
26		Гайка М6-6Н.019 ГОСТ 5915-70	2
27		Шайба 6.01.019 ГОСТ 11371-78	2

Перечень основных модификаций контролеров КУП

Модификация КУП	Обозначение по КД	Обозначение платы управления	Обозначение плата индикации
10	026.30.00.00	026.30.02.00	734.30.07.00 734.30.07.00-01
11	026.30.00.00-01	026.30.02.00	734.30.10.00 734.30.10.00-01
12	026.30.00.00-02	026.30.02.00-01	734.30.07.00 734.30.07.00-01
13	026.30.00.00-03	026.30.02.00-01	734.30.10.00 734.30.10.00-01
14	026.30.00.00-04	026.30.02.00-01	734.30.07.00 734.30.07.00-01
15	026.30.00.00-05	026.30.02.00-05	47113964.6.022-03 47113964.6.023-01
16	026.30.00.00-06	026.30.02.00-02	47113964.6.022-03 47113964.6.023-01
17	026.30.00.00-07	026.30.02.00-03	47113964.6.022-03 47113964.6.023-01
18	026.30.00.00-08	026.30.02.00-03	47113964.6.022-03 47113964.6.023-01
19	026.30.00.00-09	026.30.02.00-04	734.30.07.00 734.30.07.00-01
10M	026.30.00.00-10	026.30.02.00-06	734.30.07.00 734.30.07.00-02
15M	026.30.00.00-11	026.30.02.00-07	47113964.6.022-03 47113964.6.023-01
16M	026.30.00.00-12	026.30.02.00-08	47113964.6.022-03 47113964.6.023-01
19M	026.30.00.00-13	026.30.02.00-09	734.30.07.00 734.30.07.00-02
18M	026.30.00.00-14	026.30.02.00-10	47113964.6.022-03 47113964.6.023-01
14M	026.30.00.00-15	026.30.02.00-11	734.30.07.00 734.30.07.00-02
10M1	026.30.00.00-16	026.30.02.00-06	734.30.07.00 734.30.07.00-02
19M1	026.30.00.00-17	026.30.02.00-09	734.30.07.00 734.30.07.00-02
14M1	026.30.00.00-18	026.30.02.00-11	734.30.07.00 734.30.07.00-02
10M2	026.30.00.00-19	026.30.02.00-06	734.30.07.00 734.30.07.00-02
19M2	026.30.00.00-20	026.30.02.00-09	734.30.07.00 734.30.07.00-02
14M2	026.30.00.00-21	026.30.02.00-11	734.30.07.00 734.30.07.00-02
16M2	026.30.00.00-22	026.30.02.00-08	47113964.6.022-03 47113964.6.023-01

Модификация КУП	Обозначение по КД	Обозначение платы управления	Обозначение плата индикации
15М2	026.30.00.00-23	026.30.02.00-07	47113964.6.022-03 47113964.6.023-01
18М2	026.30.00.00-24	026.30.02.00-10	47113964.6.022-03 47113964.6.023-01
10Б	026.30.00.00-25	3.069.012	2.326.001 2.326.001
19Б	026.30.00.00-26	3.069.012-02	2.326.001 2.326.001
10БМ	026.30.00.00-27	3.069.012	2.326.001 2.326.001
19БМ	026.30.00.00-28	3.069.012-02	2.326.001 2.326.001
14БМ	026.30.00.00-29	3.069.012-01	2.326.001 2.326.001
1	734.30.00.00	734.30.02.00	734.30.07.00 734.30.07.00-01
2	734.30.00.00-01	734.30.02.00-01	734.30.07.00 734.30.07.00-01
3	734.30.00.00-02	734.30.02.00	734.30.10.00 734.30.10.00-01
4	734.30.00.00-03	734.30.02.00-01	734.30.10.00 734.30.10.00-01
5	734.30.00.00-04	734.30.02.00-02	47113964.6.022-03 47113964.6.023-01
6	734.30.00.00-05	734.30.02.00-03	47113964.6.022-03 47113964.6.023-01
7	734.30.00.00-06	734.30.02.00-04	734.30.07.00 734.30.07.00-01
8	734.30.00.00-07	734.30.02.00-05	734.30.07.00 734.30.07.00-01
9	734.30.00.00-08	734.30.02.00-06	47113964.6.022-03 47113964.6.023-01
2	734.30.00.00-09	734.30.02.00-01	734.30.07.00 734.30.07.00-01
1М	734.30.00.00-10	734.30.02.00-07	734.30.07.00 734.30.07.00-02
5М	734.30.00.00-11	734.30.02.00-08	47113964.6.022-03 47113964.6.023-01
2Сх	734.30.00.00-12	734.30.02.00-01	734.30.07.00 734.30.07.00-01
1	734.30.00.00-13	734.30.02.00	734.30.07.00 734.30.07.00-01
2	734.30.00.00-14	734.30.02.00-01	734.30.07.00 734.30.07.00-01
7	734.30.00.00-15	734.30.02.00-04	734.30.07.00 734.30.07.00-01