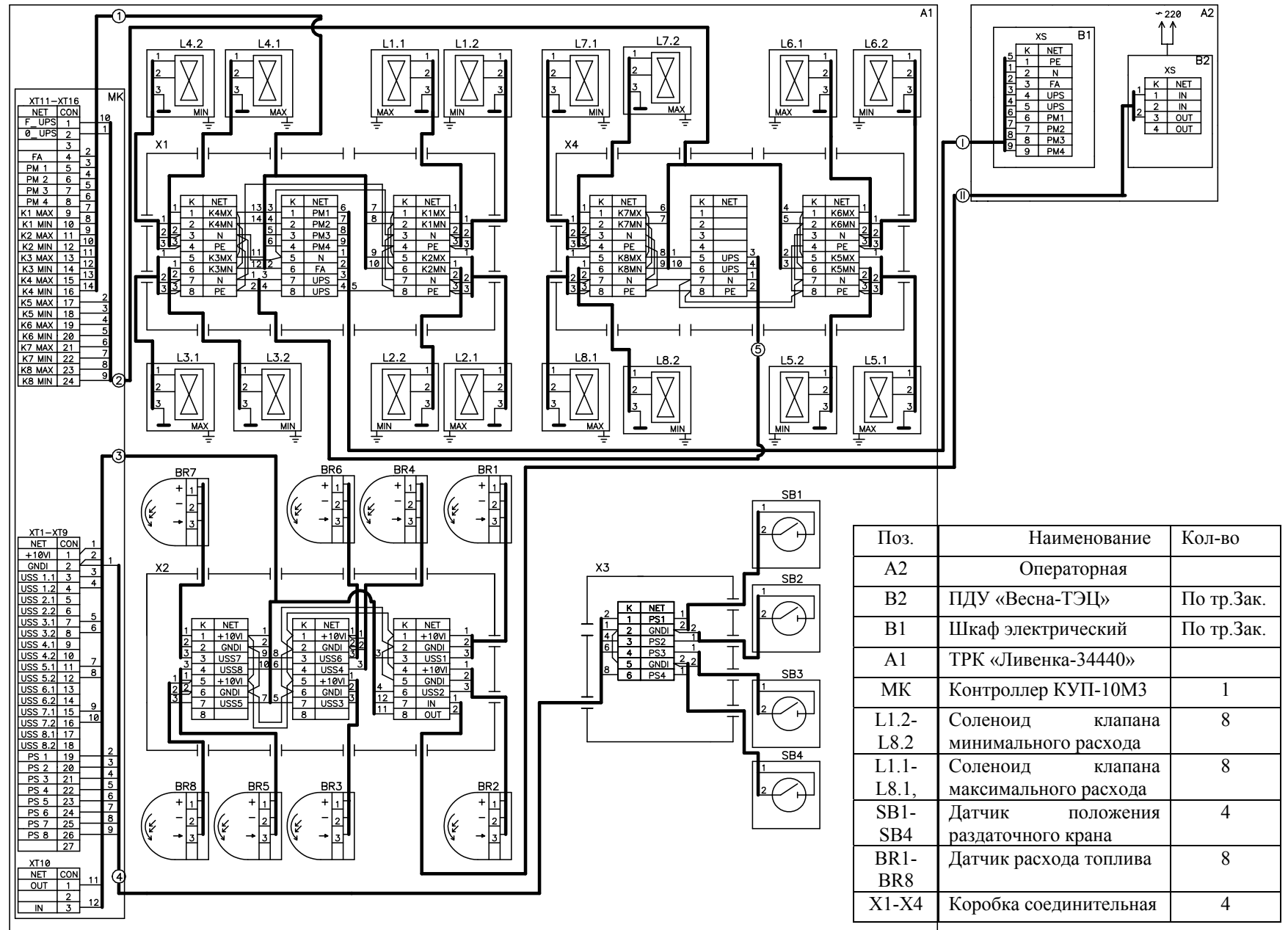


Схема электрическая подключения ТРК «Ливенка» 34440



Поз.	Наименование	Кол-во
A2	Операторная	
B2	ПДУ «Весна-ТЭЦ»	По тр.Зак.
B1	Шкаф электрический	По тр.Зак.
A1	ТРК «Ливенка-34440»	
MK	Контроллер КУП-10М3	1
L1.2- L8.2	Соленоид клапана минимального расхода	8
L1.1- L8.1,	Соленоид клапана максимального расхода	8
SB1- SB4	Датчик положения раздаточного крана	4
BR1- BR8	Датчик расхода топлива	8
X1-X4	Коробка соединительная	4

1 Кабель позиции I сечением жил не менее 0,5 мм². Кабель позиции I, II прокладывать отдельно в металлических трубах.

2 При использовании ТРК без источника бесперебойного питания в коробке X1 соединить клеммы FA и UPS, N и UPS соответственно.