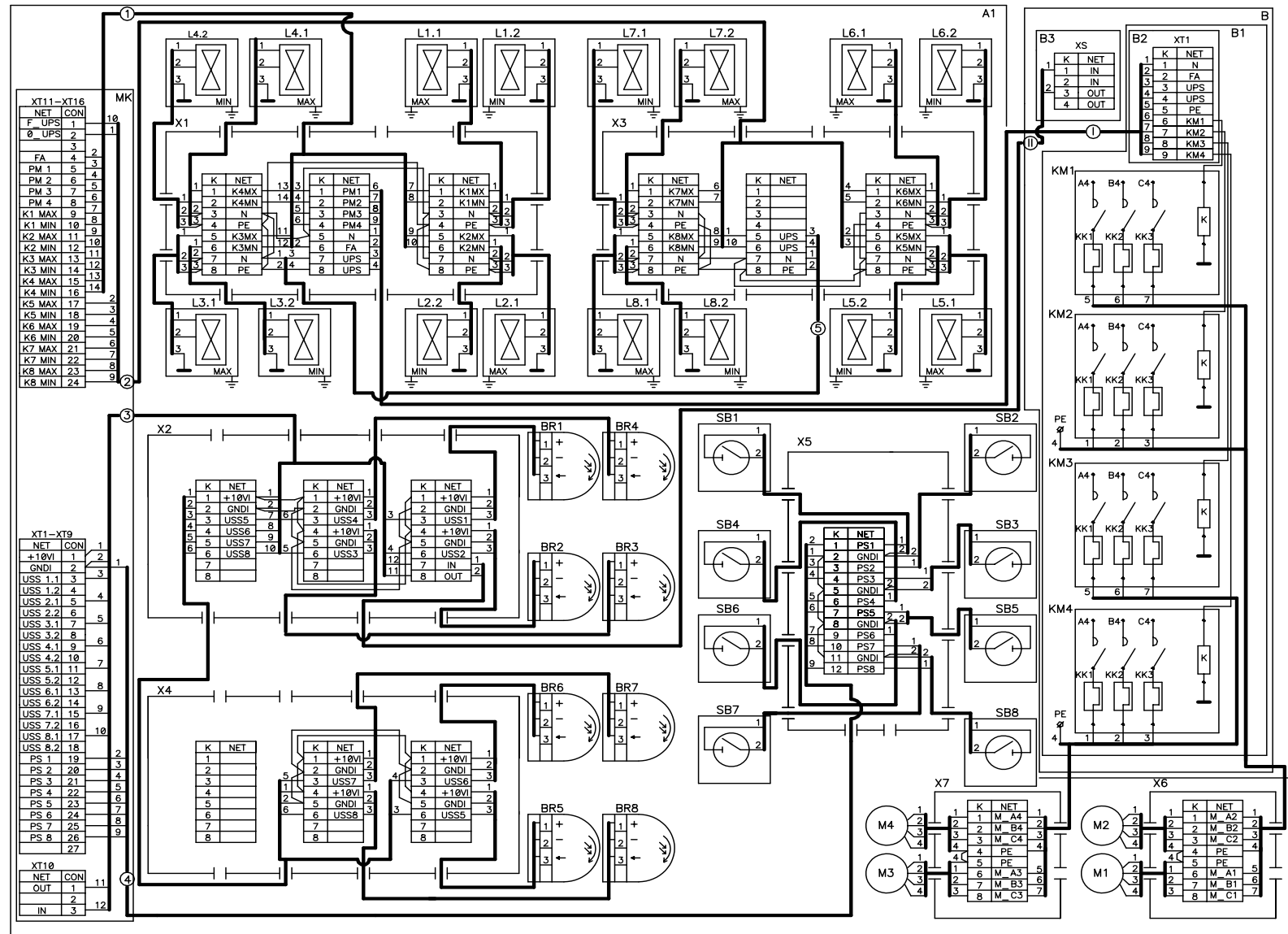


Схема электрическая общая ТРК 2КЭД «Ливенка-34801»



Поз.	Наименование	Кол.
A1	ТРК 2КЭД «Ливенка – 34801»	
MK	Контроллер КУП-10 M2	1
X1-X7	Коробка соединительная КП	7
SB1-SB8	Кнопка пуск/стоп	8
BR1-BR8	Датчик расхода топлива	8
M1-M4	Электронасосы БШМ-100	4
L1.1,L2.1,L3.1,L4.1, L5.1,L6.1, L7.1,L8.1.	Соленоид клапана снижения	8
L1.2,L2.2,L3.2,L4.2, L5.2,L6.2, L7.2,L8.2.	Соленоид клапана отсекателя	8

В	Операторная	
B1	Шкаф электрический	Согл. заказа
B3	Контроллер «Весна-ТЭЦ2»	Согл. заказа

1. Кабель позиции I сечением жил не менее 0,5 мм². Кабель позиции I, II прокладывать отдельно в металлических трубах.
2. При использовании ТРК без источника бесперебойного питания в коробке X2 соединить клеммы FA и UPS, N и UPS соответственно.